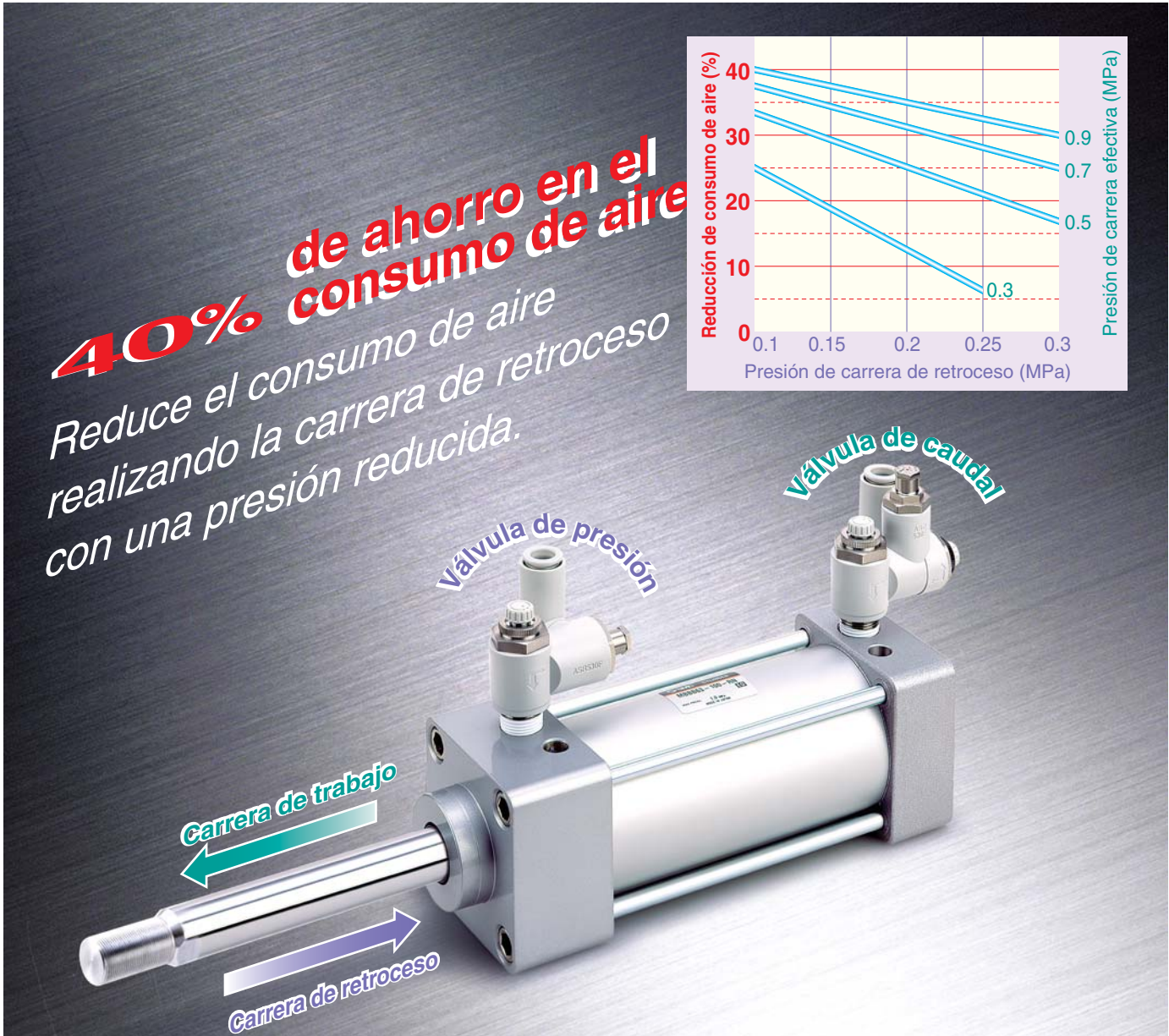
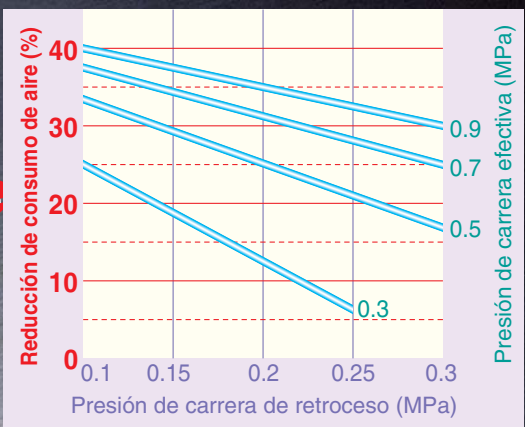




# Válvula para ahorro de aire

**40%** de ahorro en el consumo de aire

Reduce el consumo de aire realizando la carrera de retroceso con una presión reducida.



Válvula de presión

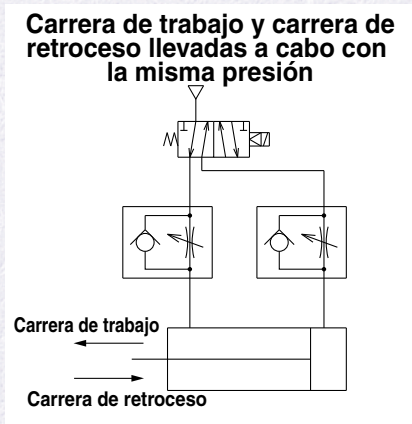


Válvula de caudal

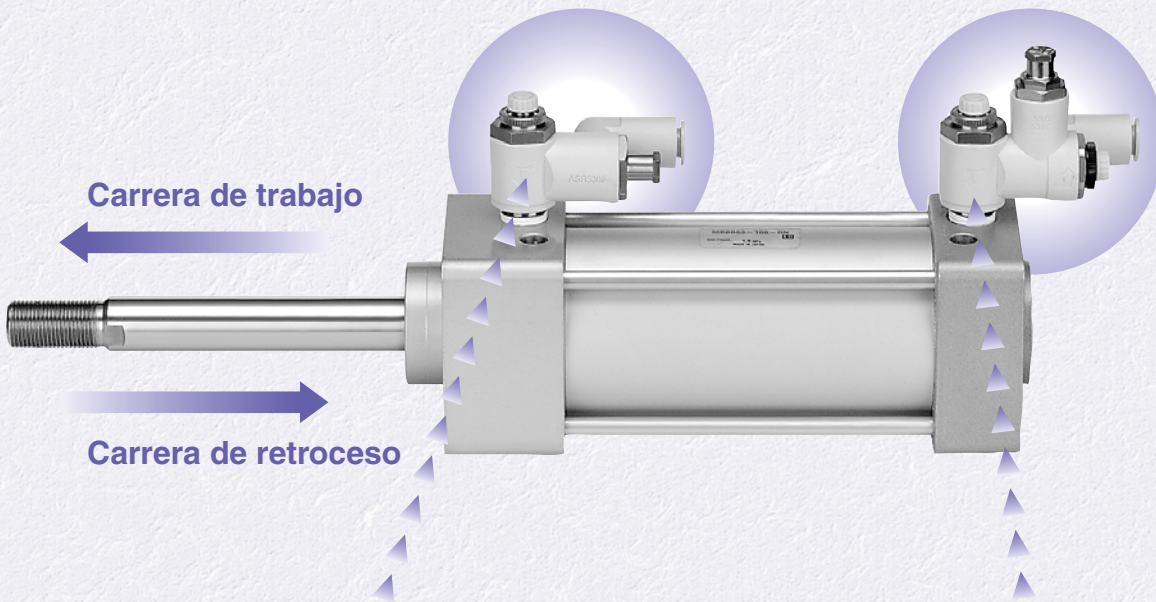
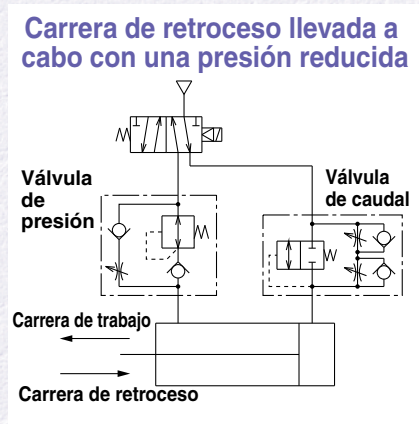
Válvula de presión Válvula de caudal  
**Serie ASR/Serie ASQ**

# Reduce el consumo de aire realizando la carrera de retroceso con una presión reducida.

## Válvula convencional



## Válvula de ahorro de aire



### Válvula de presión

**Regulador con válvula antirretorno  
+  
Regulador de caudal**



**Serie ASR**

### Válvula de caudal

**Válvula de alimentación y descarga rápida  
+  
Regulador de caudal  
(Regulación de entrada, Regulación de salida)**



**Serie ASQ**

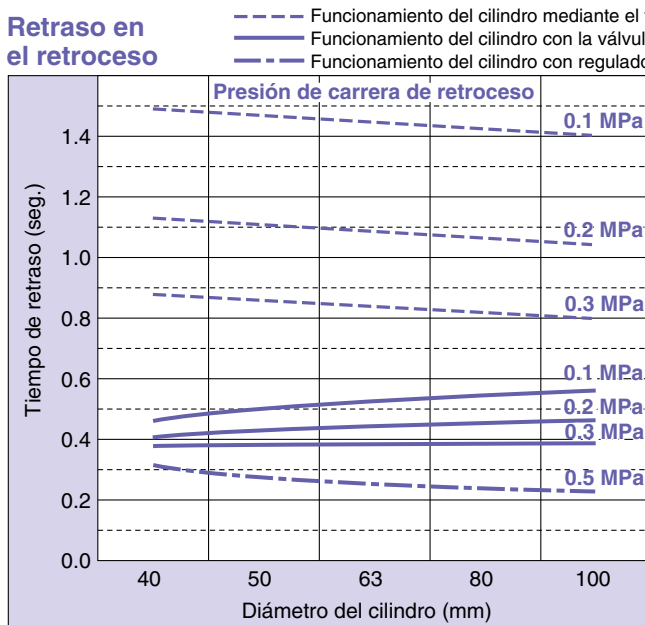
# Carrera de trabajo y de retroceso constantes.

Excelente control de velocidad obtenido gracias a la prevención de movimientos bruscos en las carreras de trabajo.

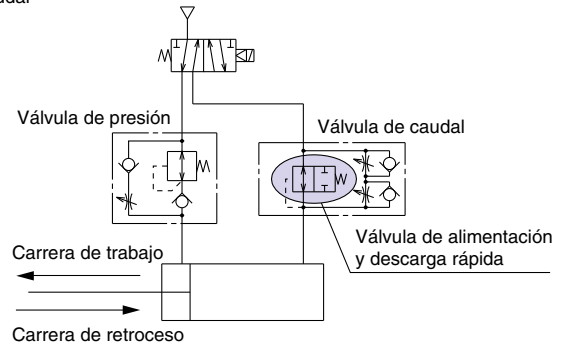
## Mejores tiempos de respuesta

Gracias a la válvula de alimentación y descarga rápida, se reduce el retraso en la carrera de retroceso.

### Retraso en el retroceso



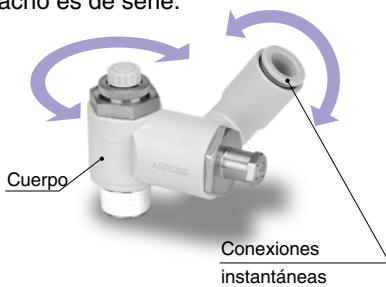
Velocidad del cilindro: 200 mm/seg.  
Carrera del cilindro: 200 mm



Presión de trabajo del cilindro (MPa)		Factor de reducción de consumo de aire (%)
Carrera efectiva	Carrera de retroceso	
0.5	0.5	0
	0.3	17
	0.2	25
	0.1	33

## Facil conexión

El cuerpo y el racor instantáneo permiten rotaciones de 360°. El sellante en las roscas macho es de serie.



## La presión de ajuste puede ser fija o variable.

Mod. de presión fija (Fijada a 0.2 MPa)

Mod. de presión variable (Variable entre 0.1 y 0.3 MPa)

Maneta graduada

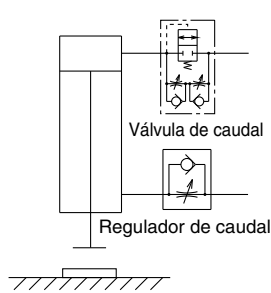
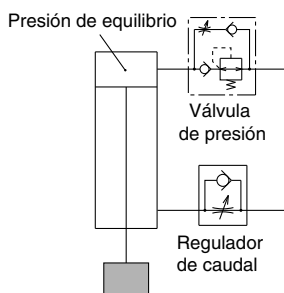


En los modelos de presión variable se incluye una tapa de protección para manetas.

## Otras aplicaciones

Prevención de golpes en las operaciones verticales del cilindro

Carga rápida de aire en final de carrera para aplicaciones en prensas



## Versiones

Modelo		Tam. conex.	Diám. ext. tubo aplicable: (mm)			
Válvula de presión	Válvula de caudal		6	8	10	12
ASR430F-02	ASQ430F-02	R1/4	●	●	●	
ASR530F-02	ASQ530F-02	R1/4	●	●	●	●
ASR530F-03	ASQ530F-03	R3/8	●	●	●	●
ASR630F-03	ASQ630F-03	R3/8			●	●
ASR630F-04	ASQ630F-04	R1/2			●	●

# Válvula de ahorro de aire

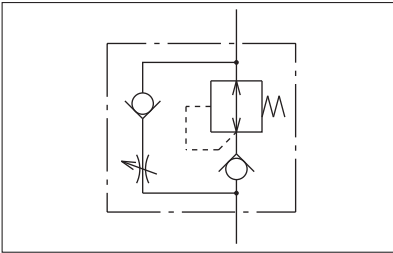
## Válvula de presión Válvula de caudal

# Serie ASR / Serie ASQ

### Válvula de presión/ Serie ASR



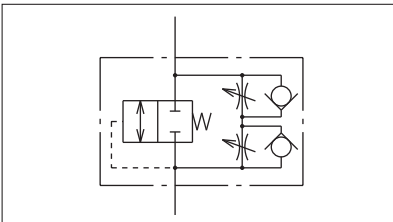
Regulador con válvula antirretorno y válvula de regulación de caudal integrados en una estructura única



### Válvula de caudal / Serie ASQ



Válvula pilotada y válvula de regulación de caudal integradas en una estructura única



### Forma de pedido

<b>ASR</b>	<b>4</b>	<b>3</b>	<b>0</b>	<b>F</b>	<b>02</b>	<b>06</b>	<b>S</b>	<b>F20</b>	
------------	----------	----------	----------	----------	-----------	-----------	----------	------------	--

**Modelo**

ASR	Válvula de presión
ASQ	Válvula de caudal

**Tamaño del cuerpo**

4	1/4 estándar
5	3/8 estándar
6	1/2 estándar

**Modelo**

3	Modelo universal
---	------------------

Con conexión instantánea

**Con sellante de teflón**

**Opciones**

-	Mod. de presión variable (0.1 a 0,3 MPa)
F20	Mod. de presión fija (0.2 MPa)

**Diám. ext. tubo aplicable: 1)**

06	6 mm
08	8 mm
10	10 mm
12	12 mm

**Tamaño de conexión 1)**

02	R1/4
03	R3/8
04	R1/2

**Opción de contratuerca**

-	Contratuerca hexagonal
J	Contratuerca redonda

1) Para posibles combinaciones, véase la Tabla de Modelos a continuación.

### Modelos

Modelo		Tamaño de conexión	Diám. ext. tubo aplicable: (mm)			
Válvula de presión	Válvula de caudal		6	8	10	12
ASR430F-02	ASQ430F-02	R1/4	●	●	●	
ASR530F-02	ASQ530F-02	R1/4	●	●	●	●
ASR530F-03	ASQ530F-03	R3/8	●	●	●	●
ASR630F-03	ASQ630F-03	R3/8			●	●
ASR630F-04	ASQ630F-04	R1/2			●	●

### Características técnicas

<b>Presión de prueba</b>	1.5 MPa	
<b>Presión máx. de trabajo</b>	1.0 MPa	
<b>Rango de presión de reg.</b>	Variable	0.1 a 0,3 MPa
	Fija (opcional)	0.2 MPa
<b>Temperatura ambiente y de fluido</b>	-5 a 60°C (sin congelación)	
<b>Número de revoluciones del tornillo</b>	10 rotaciones	
<b>Material tubo aplicable</b>	Nilón, nilón flexible, poliuretano	

## Área efectiva

### Válvula de presión/ Serie ASR

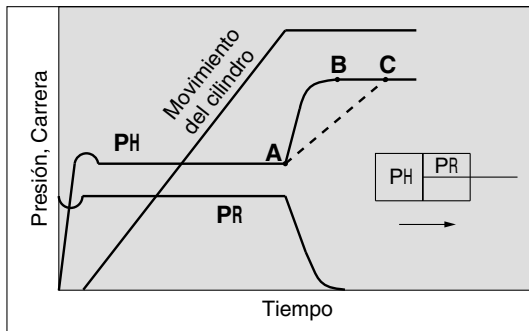
Modelo	Caudal libre mm <sup>2</sup>	Caudal controlado mm <sup>2</sup>
ASR430F-02-06S(-F20)	5.4	5.9
ASR430F-02-08S(-F20)	5.9	6.7
ASR430F-02-10S(-F20)	5.9	6.7
ASR530F-02-06S(-F20)	7.3	8.1
ASR530F-02-08S(-F20)	8.9	11.8
ASR530F-02-10S(-F20)	9.2	13.3
ASR530F-02-12S(-F20)	9.5	13.7
ASR530F-03-06S(-F20)	7.3	8.1
ASR530F-03-08S(-F20)	8.9	11.8
ASR530F-03-10S(-F20)	9.2	13.3
ASR530F-03-12S(-F20)	9.5	13.7
ASR630F-03-10S(-F20)	15.3	17.8
ASR630F-03-12S(-F20)	16.0	19.1
ASR630F-04-10S(-F20)	15.3	17.8
ASR630F-04-12S(-F20)	16.0	19.1

### Válvula de caudal / Serie ASQ

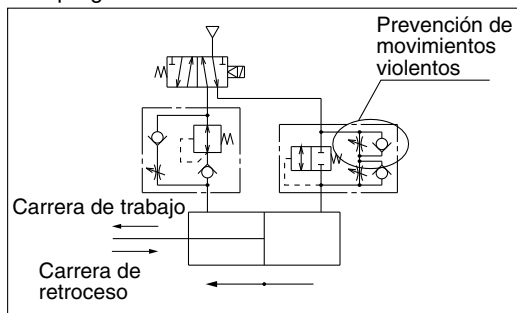
Modelo	Sistema de salida mm <sup>2</sup>	Sistema de entrada mm <sup>2</sup>
ASQ430F-02-06S(-F20)	4.1	4.9
ASQ430F-02-08S(-F20)	4.6	5.5
ASQ430F-02-10S(-F20)	4.6	5.5
ASQ530F-02-06S(-F20)	6.6	7.8
ASQ530F-02-08S(-F20)	9.2	10.1
ASQ530F-02-10S(-F20)	9.8	10.8
ASQ530F-02-12S(-F20)	10.8	11.6
ASQ530F-03-06S(-F20)	6.6	7.8
ASQ530F-03-08S(-F20)	9.2	10.1
ASQ530F-03-10S(-F20)	9.8	10.8
ASQ530F-03-12S(-F20)	10.8	11.6
ASQ630F-03-10S(-F20)	15.3	17.1
ASQ630F-03-12S(-F20)	16.2	18.0
ASQ630F-04-10S(-F20)	15.3	17.1
ASQ630F-04-12S(-F20)	16.2	18.0

## Principio de funcionamiento

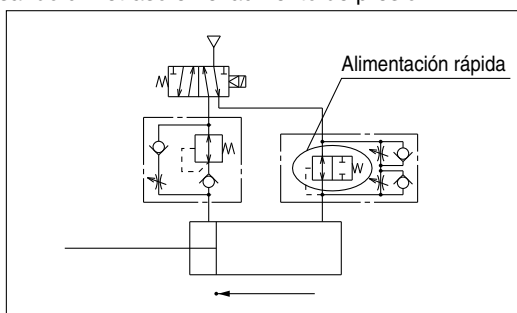
### Carrera de trabajo



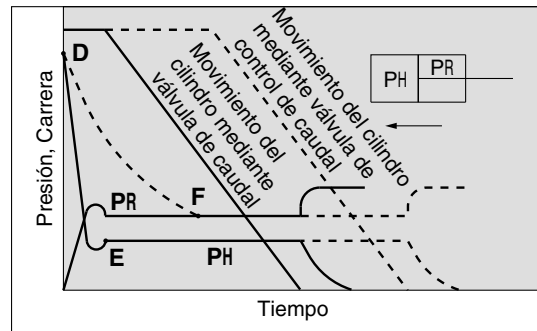
1. Gracias a la regulación de caudal de entrada, se evitan movimientos violentos y el cilindro comienza su funcionamiento de forma progresiva.



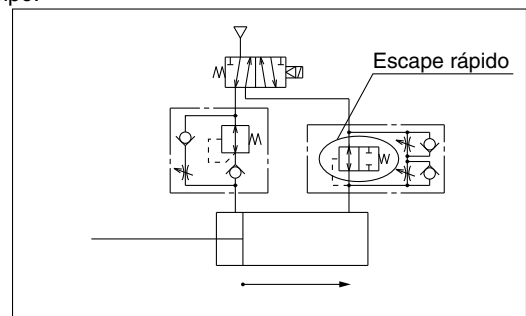
2. Cuando el cilindro alcanza el final de carrera, el aire cargado rápidamente por la válvula de caudal, aumenta rápidamente la presión del lado posterior (PH) de A a B. Si en lugar de una válvula de caudal, se utiliza un regulador de caudal, la descarga de aire será más lenta, tal como indica la línea A-C, causando un retraso en el aumento de presión.



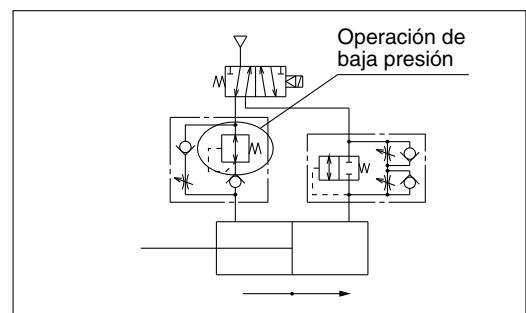
### Carrera de retroceso



3. Para evitar retrasos causados por diferencias de presión, se descarga rápidamente el aire para disminuir la presión de D a E, después de lo cual el pistón se mueve a velocidad constante. Si en lugar de una válvula de caudal, se utiliza un regulador de caudal, la descarga de aire será más lenta, tal como indica la línea D-F, y el resultado será un tiempo de parada mayor para el cilindro con la consecuente pérdida de tiempo.



4. El cilindro funciona con la baja presión necesaria para el retroceso.



# Serie ASR / Serie ASQ

## Selección y regulación

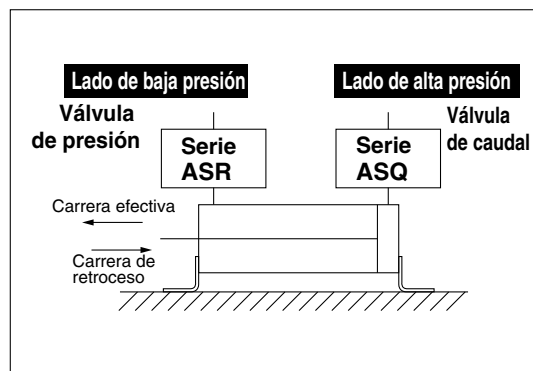
Instale una válvula de caudal en la cámara de trabajo y una válvula de presión en el lado de retroceso. El producto no puede ser utilizado cuando es necesaria la misma presión en la carrera efectiva y en la carrera de retroceso.

Use en esos casos un regulador de caudal.

### Montaje horizontal

Lado de baja presión: Válvula de presión

Lado de alta presión: Válvula de caudal



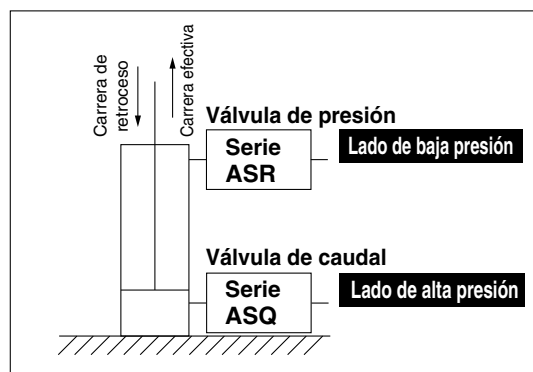
Véase

**Procedimiento de regulación 1**  
para regulación de presión y de velocidad.

### Montaje vertical

Lado de baja presión: Válvula de presión

Lado de alta presión: Válvula de caudal



Cuando el factor de carga es el 50% o menos de la presión de regulación de la válvula de caudal:

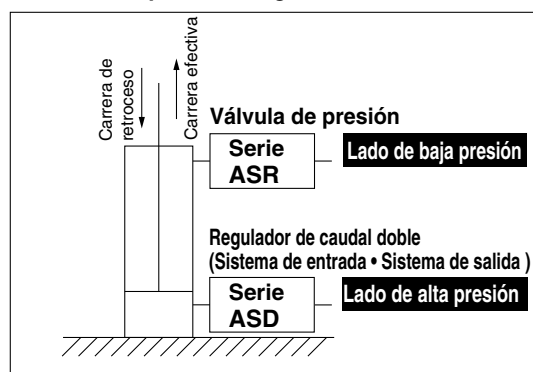
Véase

**Procedimiento de regulación 1**  
para regulación de presión y de velocidad.

Si el factor de carga en la presión de regulación de la válvula de caudal supera el 50%, instale un regulador de caudal doble (modelos de sistema de entrada y salida) en el lado de alta presión.

Lado de baja presión: Válvula de presión

Lado de alta presión: Regulador de caudal doble



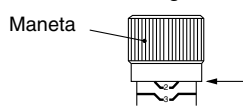
Véase

**Procedimiento de regulación 2**  
para regulación de presión y de velocidad.

## Procedimiento de regulación 1

### Regulación de la presión

1. El modelo de presión fija (-F20) no necesita regulación porque la presión es fija a 0.2 Mpa para la válvula de presión y para la válvula de caudal.
2. Las presiones de la válvula de presión y de la válvula de caudal, se regulan con la maneta (A) y la maneta (B) respectivamente. Gire la maneta en sentido horario para incrementar la presión y en sentido antihorario para disminuirla.
3. Las graduaciones 1, 2 y 3 corresponden a 0.1, 0.2 y 0.3 respectivamente. Para la graduación, alinee la parte inferior de la maneta con la línea graduada.



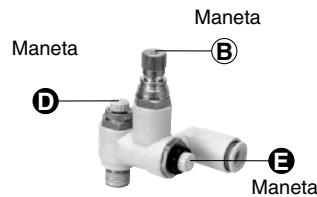
Para el ajuste, alinee la parte inferior de la maneta con la línea graduada. La figura muestra el caso en el que la presión se regula a 0.2 MPa.

4. Regule la misma presión para la válvula de presión y para la válvula de caudal (0.2 MPa es el valor recomendado).
5. El lado de entrada deberá ser alimentado con una presión superior a la ajustada de 0.1 Mpa o más.
6. Tape la válvula tras la regulación.

### Válvula de caudal / Serie ASR



### Válvula de caudal / Serie ASQ



## Procedimiento de regulación 2

### Regulación de la presión

1. El modelo a presión fija (-F20) no requiere regulación porque la presión está fija a 0.2 MPa.
2. La presión en el lado de baja presión (lado de la carrera de retroceso) es regulada por la válvula de presión.
3. La velocidad de ajuste se regula con la maneta (A). Gire la maneta en sentido horario para incrementar la presión y en sentido antihorario para disminuirla.
4. Las graduaciones 1, 2 y 3 corresponden a 0.1, 0.2 y 0.3 respectivamente. Para el ajuste, alinee la parte inferior de la maneta con la línea graduada.
5. Mantenga la presión de ajuste lo más baja posible para conseguir un ahorro de aire satisfactorio.
6. Tape la válvula tras la regulación.

### Válvula de presión / Serie ASR



### Control de velocidad

1. La velocidad del cilindro se regula con las manetas (C) y (E). Para realizar la regulación, cierre completamente todas las manetas y ábralas gradualmente. Gire la maneta en sentido horario para cerrar (disminuye la velocidad del vástago) y en sentido antihorario para abrir (aumenta la velocidad del vástago).
2. Regulación de velocidad para carrera de trabajo. La velocidad se regula con la válvula de presión y la válvula de caudal. Abra las manetas (C) y (E) gradualmente hasta conseguir la velocidad requerida. Compruebe que las manetas (C) y (E) se abren con un mismo número de rotaciones. Nota 1) Si el vástago se mueve de forma violenta, cierre la maneta (E) hasta conseguir una operación constante.
3. Regulación de la velocidad para carrera de retroceso. La velocidad se regula con la válvula de caudal. Abra la maneta (D) gradualmente hasta conseguir la velocidad requerida.
4. Después de la regulación, cierre la contratuerca.

### Doble regulador de caudal / Serie ASD

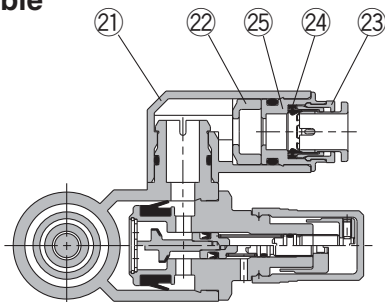


# Serie ASR / Serie ASQ

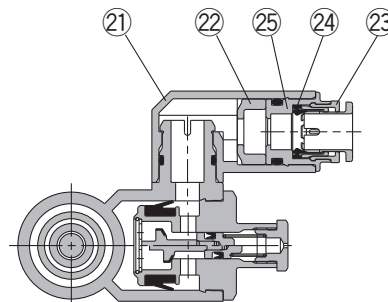
## Construcción

### Válvula de presión/ Serie ASR

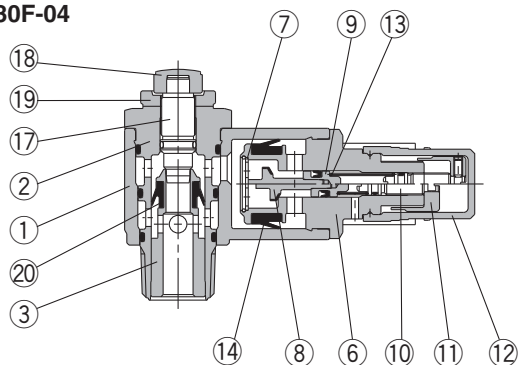
#### Modelo variable



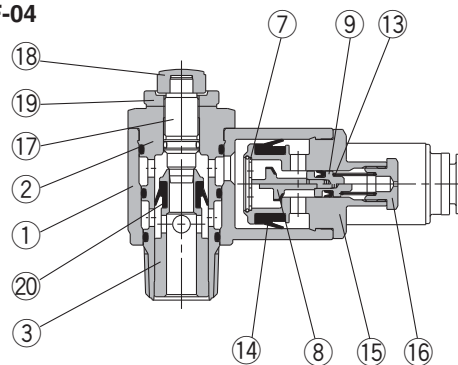
#### Modelo fijo



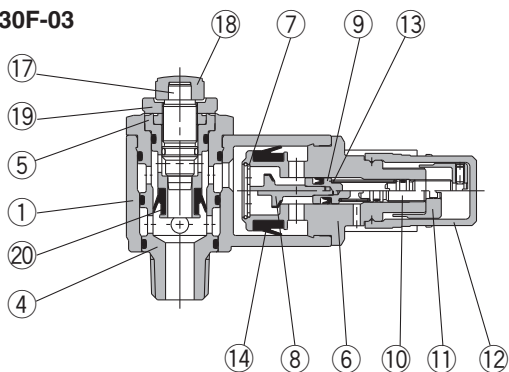
ASR430F-02  
ASR530F-03  
ASR630F-04



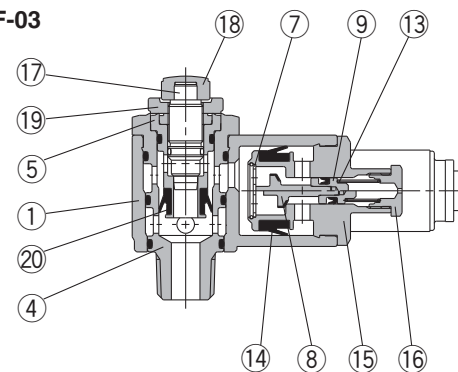
ASR430F-02  
ASR530F-03  
ASR630F-04



ASR530F-02  
ASR630F-03



ASR530F-02  
ASR630F-03



#### Lista de componentes

Nº	Descripción	Material	Nota
1	Cuerpo A	PBT	
2	Cuerpo B	Latón	Niquelado electrolítico
3	Asiento	Latón	Niquelado electrolítico
4	Cuerpo B1	Latón	Niquelado electrolítico
5	Cuerpo B2	Latón	Niquelado electrolítico
6	Cuerpo C	Latón	Niquelado electrolítico
7	Tope	Acero inoxidable	
8	Válvula	HNBR • Latón	
9	Émbolo	Latón	
10	Tornillo de ajuste	Latón	Niquelado electrolítico
11	Maneta de accion.	Latón	Niquelado electrolítico
12	Tapa posterior	Polipropileno	
13	Resorte de regul.	Alambre de acero	Cincado cromado

Nº	Descripción	Material	Nota
14	Junta en V	HNBR	
15	Cuerpo C	Latón	Niquelado electrolítico
16	Conector de regul.	Latón	Niquelado electrolítico
17	Tornillo	Latón	Niquelado electrolítico
18	Maneta de accion.	PBT	
19	Contratuerca	Acero	Cincado cromado
20	Junta en V	HNBR	
21	Cuerpo en codo	PBT	
22	Espaciador <sup>Nota 1)</sup>	PBT	
23	Cassette	Acero inox. • POM	
24	Corredera	NBR	
25	Cuerpo de accionam. <sup>Nota 2)</sup>	Latón	Niquelado electrolítico

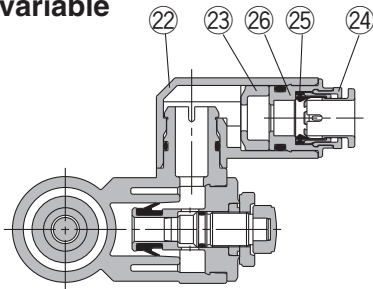
Nota 1) No se usa para ø6 y ø8.

Nota 2) No se usa para ø10 y ø12.

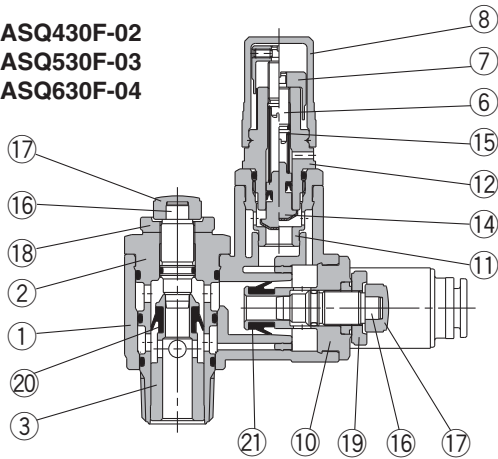


## Válvula de caudal/ Serie ASQ

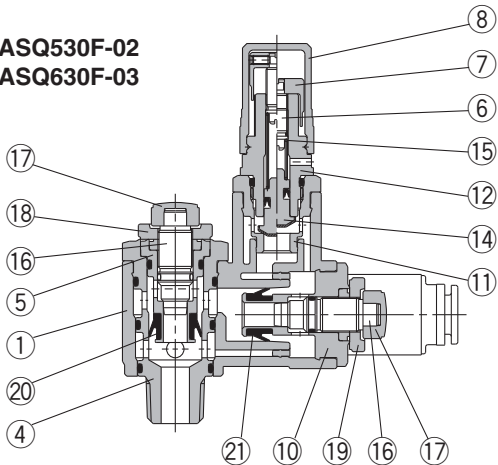
### Modelo variable



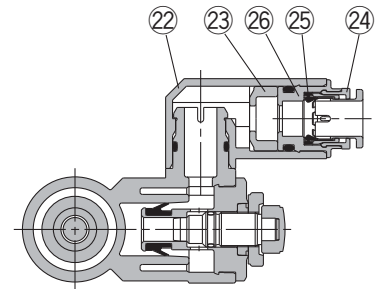
ASQ430F-02  
ASQ530F-03  
ASQ630F-04



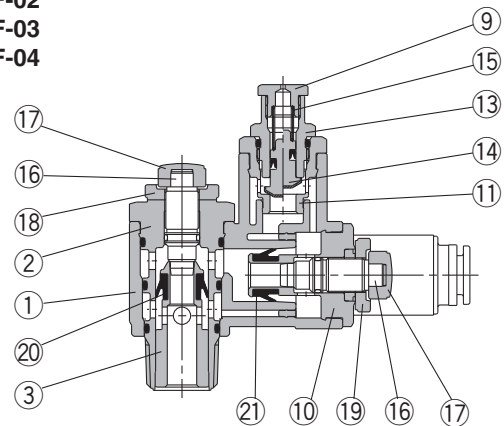
ASQ530F-02  
ASQ630F-03



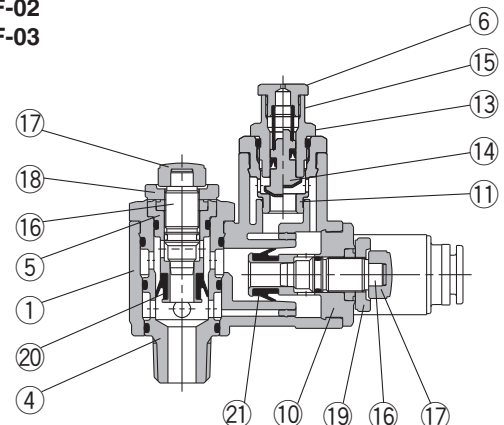
### Modelo fijo



ASQ430F-02  
ASQ530F-03  
ASQ630F-04



ASQ530F-02  
ASQ630F-03



### Lista de componentes

Nº	Descripción	Material	Nota
1	Cuerpo A	PBT	
2	Cuerpo B	Latón	Niquelado electrolítico
3	Asiento	Latón	Niquelado electrolítico
4	Cuerpo B1	Latón	Niquelado electrolítico
5	Cuerpo B2	Latón	Niquelado electrolítico
6	Tornillo de ajuste	Latón	Niquelado electrolítico
7	Maneta de accion.	Latón	Niquelado electrolítico
8	Tapa posterior	Polipropileno	
9	Conector de regul.	Latón	Niquelado electrolítico
10	Cuerpo C	Latón	Niquelado electrolítico
11	Cuerpo D1	Latón	Niquelado electrolítico
12	Cuerpo D2	Latón	Niquelado electrolítico
13	Cuerpo D3	Latón	Niquelado electrolítico

Nº	Descripción	Material	Nota
14	Válvula del émbolo	HNBR • Latón	
15	Resorte de regul.	Alambre de acero	Cincado cromado
16	Tornillo	Latón	Niquelado electrolítico
17	Maneta de accion.	PBT	
18	Contratuerca	Acero	Cincado cromado
19	Contratuerca	Acero	Cincado cromado negro
20	Junta en V	HNBR	
21	Junta en V	HNBR	
22	Cuerpo en codo	PBT	
23	Espaciador <sup>Nota 1)</sup>	PBT	
24	Cassette	Acero inox. • POM	
25	Corredera	NBR	
26	Cuerpo de accionam. <sup>Nota 2)</sup>	Latón	Niquelado electrolítico

Nota 1) No se usa para ø6 y ø8.

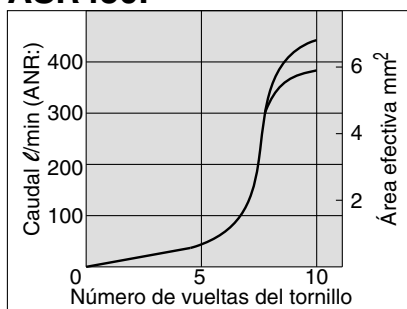
Nota 2) No se usa para ø10 y ø12.

# Serie ASR / Serie ASQ

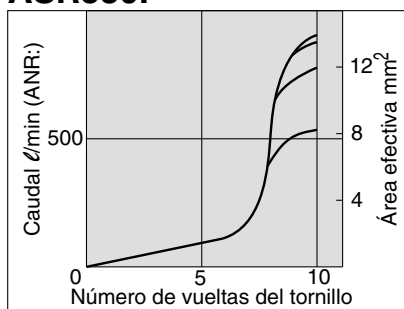
## Curvas de caudal

Válvula de presión/ Serie ASR (Presión de entrada: de 0.5 MPa )

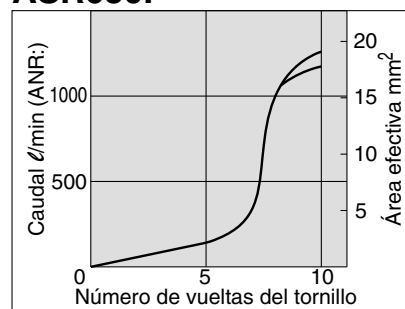
### ASR430F



### ASR530F



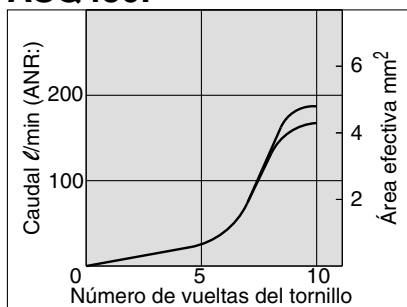
### ASR630F



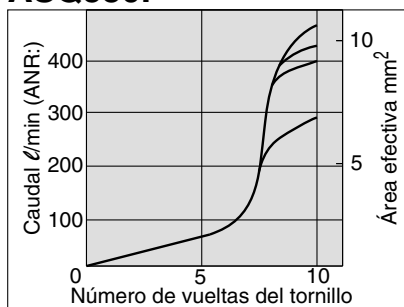
Válvula de caudal/ Serie ASQ

Sistema de salida (Presión de entrada: de 0.3 MPa )

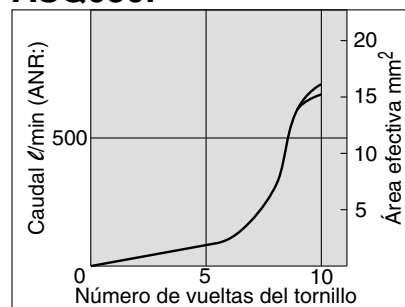
### ASQ430F



### ASQ530F

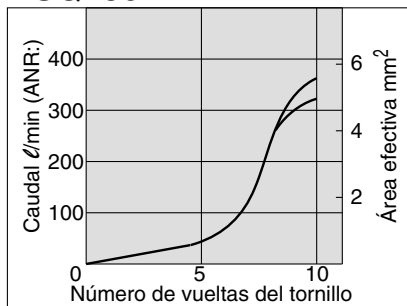


### ASQ630F

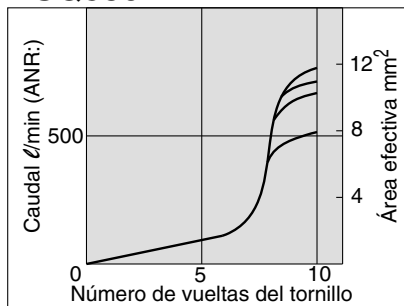


Sistema de entrada (Presión de entrada: de 0.5 MPa )

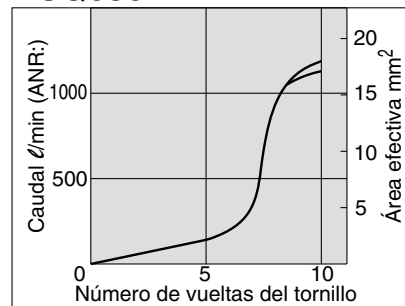
### ASQ430F



### ASQ530F

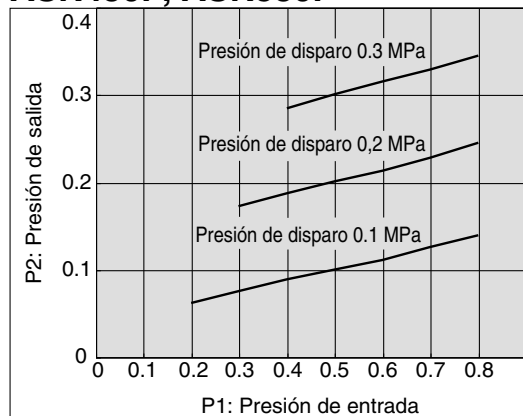


### ASQ630F

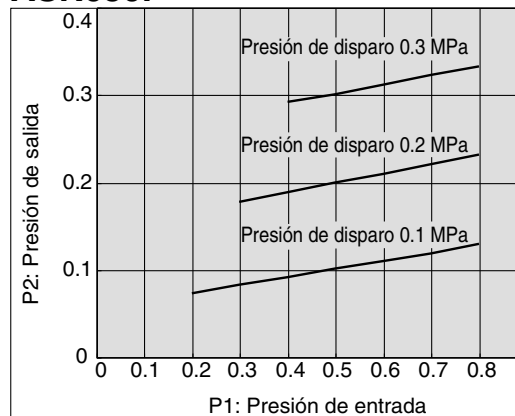


## Curvas de presión (ASR)

### ASR430F, ASR530F



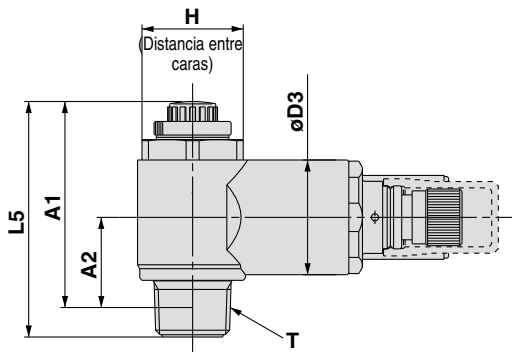
### ASR630F



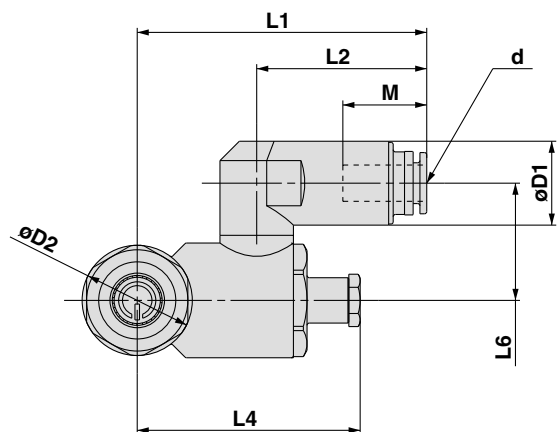
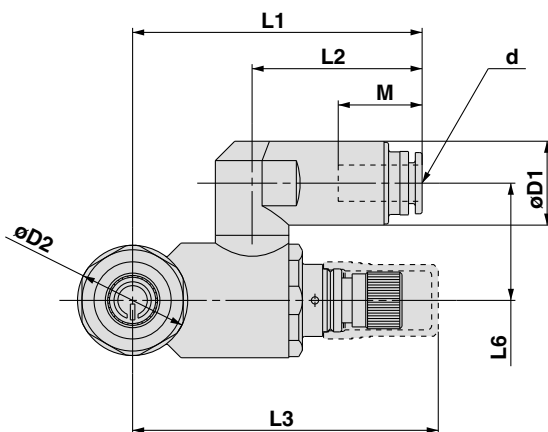
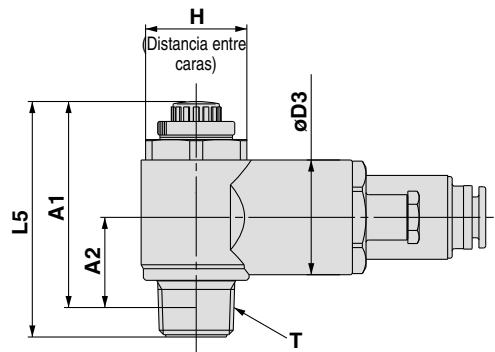
## Dimensiones

### Válvula de presión/ Serie ASR

#### Modelo de presión variable



#### Modelo de presión fija (-F20)



Modelo	Nota 1) d	T	H	D1	D2	D3	Nota 6) L1	Nota 6) L2	Nota 2) L3	Nota 3) L4	L5		L6	A1		A2	M	Peso (g) Nota 5)	
											MÁX.	MÍN.		MÁX.	MÍN.			*1	*2
ASR430F-02-06S,-F20	6						57.7	34.9									17	111	89
ASR430F-02-08S,-F20	8	R1/4	17	18.5	20	21.5	58.7	35.9	63.7	45.6	50.6	45.6	23	44.6	39.6	16.8	18.5	114	93
ASR430F-02-10S,-F20	10						53.8	31									21	105	82
ASR530F-02-06S,-F20	6						62.9	36.5									17	150	127
ASR530F-02-08S,-F20	8	R1/4	21	18.5	24.3	25.3	63.9	37.5	67.3	49.2	55.8	50.8	25.9	49.8	44.8	18.8	18.5	153	130
ASR530F-02-10S,-F20	10						59	32.6									21	143	120
ASR530F-02-12S,-F20	12			20.9			60.8	34.4									22	146	122
ASR530F-03-06S,-F20	6						62.9	36.5									17	160	137
ASR530F-03-08S,-F20	8			18.5	24.3	25.3	63.9	37.5	67.3	49.2	57.4	52.4	25.9	51	46	20	18.5	163	140
ASR530F-03-10S,-F20	10	R3/8	21				59	32.6									21	153	130
ASR530F-03-12S,-F20	12			20.9			60.8	34.4									22	156	133
ASR630F-03-10S,-F20	10			18.5	29.7	30	62.8	32.6	86.3	65.5	67.6	60.1	27.7	61.2	53.7	20.6	21	237	219
ASR630F-03-12S,-F20	12	R3/8	25	20.9			64.6	34.4									22	239	221
ASR630F-04-10S,-F20	10			18.5	29.7	30	62.8	32.6	86.3	65.5	71.1	63.6	27.7	62.9	55.4	24.1	21	257	239
ASR630F-04-12S,-F20	12	R1/2	25	20.9			64.6	34.4									22	259	239

Nota 1) "d" indica el diámetro externo del tubo aplicable

Nota 2) L3 es la dimensión para el modelo de la presión variable.

Nota 3) L4 es la dimensión para el modelo de la presión fija.

Nota 4) A1 y A2 son dimensiones de referencia después de la instalación.

Nota 5) \*1 es el peso del modelo de presión variable y \*2 es el peso del modelo de presión fija.

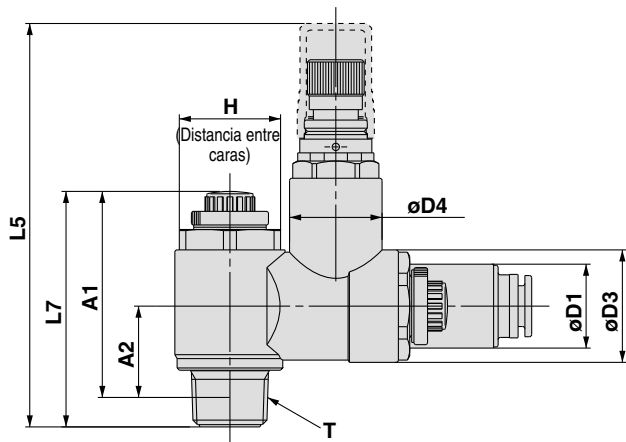
Nota 6) La conexión puede girar 360°.

# Serie ASR / Serie ASQ

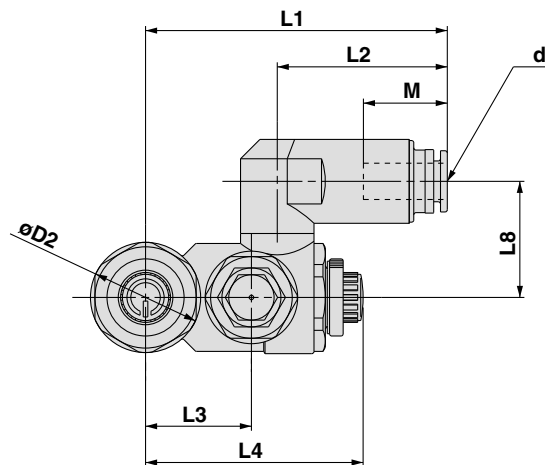
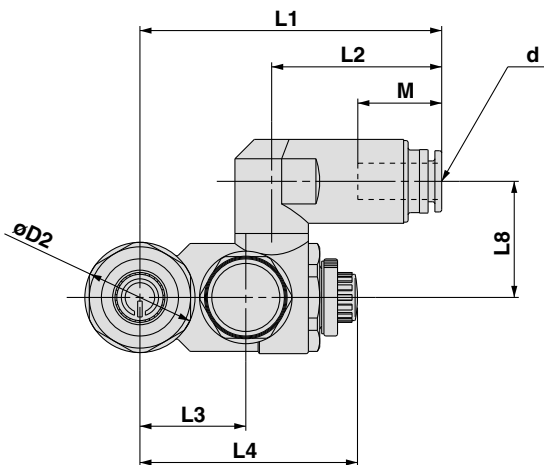
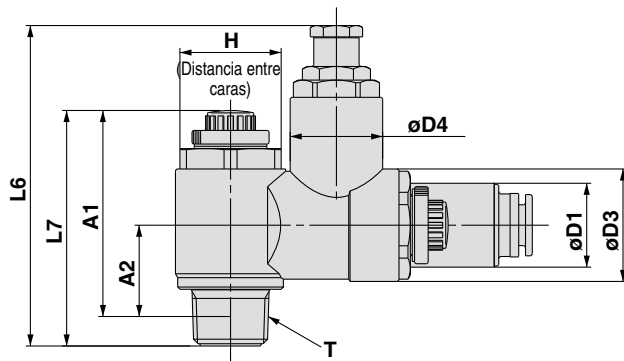
## Dimensiones

### Válvula de caudal/ Serie ASQ

#### Modelo de presión variable



#### Modelo de presión fija



Modelo	Nota 1) d	T	H	D1	D2	D3	D4	Nota 6) L1	Nota 6) L2	L3	L4		Nota 2) L5	Nota 3) L6	L7		L8	A1 Nota 4)		Nota 4) A2	M	Peso (g) Nota 5)	
											MÁX.	MÍN.			MÁX.	MÍN.		MÁX.	MÍN.			*1	*2
ASQ430F-02-06S,-F20	6							61.6	34.9												17	136	114
ASQ430F-02-08S,-F20	8	R1/4	17	18.5	20	21.5	19.5	62.6	35.9	20.3	49.4	44.4	88.8	68.7	50.6	45.6	23	44.6	39.6	17.9	18.5	139	117
ASQ430F-02-10S,-F20	10							57.7	31												21	130	108
ASQ530F-02-06S,-F20	6							65.6	36.5												17	178	155
ASQ530F-02-08S,-F20	8	R1/4	21	18.5	24.3	24.8	20.4	66.6	37.5	23.4	53.5	48.5	92.2	72	55.8	50.8	25.6	49.8	44.8	19	18.5	181	158
ASQ530F-02-10S,-F20	10							61.7	32.6												21	172	149
ASQ530F-02-12S,-F20	12							63.5	34.4												22	174	151
ASQ530F-03-06S,-F20	6							65.6	36.5												17	188	165
ASQ530F-03-08S,-F20	8							66.6	37.5	23.4	53.5	48.5	93.8	73.6	57.4	52.4	25.6	51	46	20.2	18.5	191	168
ASQ530F-03-10S,-F20	10	R3/8	21	18.5	24.3	24.8	20.4	61.7	32.6												21	182	159
ASQ530F-03-12S,-F20	12							63.5	34.4												22	184	161
ASQ630F-03-10S,-F20	10							74.8	32.6	30.8	74.3	66.8	107.9	86.9	67.6	60.1	28	61.2	53.7	20.8	21	310	292
ASQ630F-03-12S,-F20	12	R3/8	25	18.5	29.7	30.7	30	76.6	34.4												22	312	294
ASQ630F-04-10S,-F20	10							74.8	32.6	30.8	74.3	66.8	111.4	90.4	71.1	63.6	28	62.9	55.4	24.1	21	330	312
ASQ630F-04-12S,-F20	12	R1/2	25	18.5	29.7	30.7	30	76.6	34.4												22	332	314

Nota 1) "d" indica el diámetro externo del tubo aplicable

Nota 2) L5 es la dimensión para el modelo de la presión variable.

Nota 3) L6 es la dimensión para el modelo de la presión fija.

Nota 4) A1 y A2 son dimensiones de referencia después de la instalación.

Nota 5) \*1 es el peso del modelo de presión variable y \*2 es el peso del modelo de presión fija.


Nota 6) La conexión puede girar 360°.





## Serie ASR-ASQ

# Normas de seguridad

El objeto de estas normas es evitar situaciones de riesgo y/o daño del equipo. Estas normas indican el nivel de riesgo potencial mediante las etiquetas "**Precaución**", "**Advertencia**" o "**Peligro**". Para garantizar la seguridad, atenerse a las normas ISO 4414 Nota 1), JIS B 8370 Nota 2) y otros reglamentos de seguridad.

 **Precaución :** El uso indebido podría causar lesiones o daño al equipo.

 **Advertencia :** El uso indebido podría causar serias lesiones o incluso la muerte.

 **Peligro :** En casos extremos pueden producirse serias lesiones y existe el peligro de muerte.

Nota 1) ISO 4414 : Energía en fluidos neumáticos - Recomendaciones para aplicaciones de transmisión y sistemas de control.

Nota 2) JIS B 8370 : Normativa para sistemas neumáticos.

### **Advertencia**

#### **1 La compatibilidad del equipo eléctrico es responsabilidad de la persona que diseña el sistema o decide sus especificaciones.**

Puesto que los productos aquí especificados pueden ser utilizados en diferentes condiciones de operación, su compatibilidad para una aplicación determinada se debe basar en especificaciones o en la realización de pruebas para confirmar la viabilidad del equipo bajo las condiciones de operación.

#### **2 Maquinaria y equipo accionados por fuerza neumática deberían ser manejados solamente por personal cualificado.**

El aire comprimido puede ser peligroso si el personal no está especializado. El manejo, así como trabajos de montaje y reparación deberían ser ejecutados por personal cualificado.

#### **3 No realice trabajos de mantenimiento en máquinas y equipos ni intente cambiar componentes sin tomar las medidas de seguridad correspondientes.**

- 1.La inspección y mantenimiento del equipo no se debe efectuar hasta confirmar que todos los elementos de la instalación estén en posiciones seguras.
- 2.Al cambiar componentes confirme las especificaciones de seguridad del punto anterior. Corte la presión que alimenta al equipo y evacúe todo el aire residual del sistema.
- 3.Antes de reinicializar el equipo tome medidas para prevenir que se dispare, entre otros, el vástago del pistón de cilindro (introduzca gradualmente aire al sistema para generar una contrapresión).

#### **4 Consulte con SMC si se prevé el uso del producto en alguna de las siguientes condiciones:**

- 1.Las condiciones de operación están fuera de las especificaciones indicadas o el producto se usa al aire libre.
- 2.El producto se instala en equipos relacionados con energía nuclear, ferrocarriles, aviación, automoción, instrumentación médica, alimentación, aparatos recreativos, así como para circuitos de parada de emergencia, aplicaciones de imprenta o de seguridad.
- 3.El producto se usa para aplicaciones que pueden conllevar consecuencias negativas para personas, propiedades o animales y requiere, por ello, un análisis especial de seguridad.



# Precauciones para la válvula de ahorro de aire

Lea detenidamente las instrucciones antes de su uso.

## Selección

### ⚠ Advertencia

#### 1. Compruebe las especificaciones.

Los productos que se muestran en este catálogo están destinados únicamente para su uso en sistemas de aire comprimido (incluida presión de vacío).

Evite utilizar fuera de los rangos de presión, temperatura, etc., ya que esto puede causar daños y fallos en el funcionamiento. (Véanse las características técnicas.)

Contacte con SMC en caso de que utilice un fluido que no sea aire comprimido (incluida presión de vacío).

## Instalación

### ⚠ Advertencia

#### 1. Lea atentamente el manual de instrucciones.

El manual de instrucciones debe ser leído y entendido en profundidad antes de instalar y hacer funcionar el producto. El manual deberá ser fácilmente localizable en caso de necesidad.

#### 2. Prevea un espacio para el mantenimiento

Disponga espacio suficiente para las tareas de mantenimiento e inspección.

#### 3. Apriete los tornillos con el par de apriete adecuado.

Utilice el par de apriete recomendado para los tornillos de fijación

## Conexión

### ⚠ Precaución

#### 1. Preparación antes del conexionado

Antes de conectar los tubos, es necesario limpiarlos exhaustivamente con aire o lavarlos para retirar virutas, aceite de corte o cualquier otra partícula de su interior.

#### 3. Uso de cinta sellante

Evite que llegue cualquier tipo de partícula, virutas o escamas al interior de los tubos cuando realice el conexionado.

Cuando utilice Teflón u otro tipo de cinta sellante deje 1.5 ó 2 hilos al principio de la rosca sin cubrir para evitar que se puedan introducir restos de la cinta en el interior de las tuberías.

## Alimentación de aire

### ⚠ Advertencia

#### 1. Tipos de fluido

Este producto está diseñado para su uso con aire comprimido. En caso de fluido diferente, contacte con SMC.

En caso de productos para fluidos genéricos, contacte con SMC para comprobar qué fluidos pueden ser utilizados.

#### 2. Grande cantidad de condensación

El aire presurizado que contenga una grande cantidad de condensación puede provocar funcionamiento erróneo en la instalación neumática. Instale un secador de aire o un separador de agua, aguas arriba de los filtros.

## Alimentación de aire

### ⚠ Precaución

#### 3. Control de limpieza de condensación

Si la condensación que se acumula en el filtro no se descarga regularmente, podrá deslizarse en las purgas, causando fallos en el funcionamiento del sistema neumático.

Cuando la eliminación de la condensación se vuelve difícil, se recomienda el uso de filtros con descarga automática.

Para información detallada acerca de la calidad del aire comprimido, véase Best Pneumatics, Vol. 4.

#### 4. Tipos de aire

No utilice aire comprimido que contenga agentes químicos, sal, gases corrosivos, aceite sintético o solventes orgánicos, etc., que pueden causar daños o fallos de funcionamiento.

## Condiciones de trabajo

### ⚠ Advertencia

#### 1. Evite utilizar las válvulas en ambientes donde existan gases corrosivos, productos químicos, agua salina, agua o vapor o donde estén en contacto directo con los mismos.

#### 2. En los lugares expuestos a la luz directa del sol, deberán ser predisuestas unas protecciones idóneas.

#### 3. Evite las zonas expuestas a choques o vibraciones.

#### 4. El producto no deberá ser utilizado en lugares donde pueda permanecer expuesto a fuente directas de calor o a muy corta distancia de las mismas.

## Mantenimiento

### ⚠ Advertencia

#### 1. El mantenimiento deberá ser realizado en base a los procedimientos indicados en el manual de instrucciones.

Un manejo inapropiado puede causar daño o fallos de funcionamiento de maquinaria, instalación, etc.

#### 2. Trabajo de mantenimiento

Si no se maneja adecuadamente el aire comprimido puede resultar peligroso. La sustitución del elemento y las demás operaciones de mantenimiento, deben ser realizadas por personal suficientemente preparado y experto en instalaciones neumáticas, y siguiendo las características técnicas del producto.

#### 3. Limpieza de condensación

La condensación debe ser regularmente eliminada de los filtros y de los otros drenajes.

#### 4. Controles anteriores al mantenimiento

Cuando desinstale el producto, interrumpa la alimentación de presión, descargue el aire comprimido presente en las conexiones y compruebe la descarga en atmósfera antes de proceder al mantenimiento.

#### 5. Controles posteriores al mantenimiento

Después de montajes, reparaciones o actualizaciones, introduzca aire comprimido y realice los tests de fuga y de correcto funcionamiento. Si se detecta una fuga audible o si la instalación no funciona debidamente, interrumpa la operación y compruebe que el montaje sea correcto.

#### 6. Están totalmente prohibidos los desmontajes y las modificaciones.

No desmonte o modifique la unidad principal.



# Válvula de presión **Serie ASR** / válvula de caudal **Serie ASQ** Precauciones específicas del producto

Lea detenidamente las instrucciones antes de su uso.

## Selección

### ⚠ Advertencia

1. El producto no puede ser usado como válvula de parada ya que no asegura la total ausencia de fugas. Las características del producto sólo toleran cierta cantidad de fugas.
2. Confirmar la posibilidad de utilizar PTFE. El material de sellado contiene polvo PTFE (resina de tetrafluoretileno). Compruebe que no cause ningún problema durante la operación.
3. Mantenga el rango de presión de ajuste de la presión de salida de la válvula de presión en un 85% del de la presión de entrada.

Si el valor excede el 85%, la presión puede volverse inestable, debido a la oscilación de la presión de entrada.

## Instalación

### ⚠ Advertencia

1. Asegúrese que la unidad de bloqueo no esté suelta. En el caso de que se suelte la conruerca, se producirán peligrosos cambios en la velocidad del actuador.
2. El número de giros de apertura y cierre de la válvula de regulación y del tornillo de ajuste debe ser regulado según el rango indicado en las características. Puesto que posee un mecanismo de parada, no exceda el límite de rotación. Compruebe el número de rotaciones del producto empleado, ya que un excesivo giro del tornillo causará daños.
3. Para regular la velocidad, comience con el tornillo totalmente cerrado, luego ajuste, abriendo gradualmente. Cuando la válvula de regulación se abre, el actuador se puede mover repentinamente creando situaciones peligrosas. Además, el tornillo de regulación se cierra girando en sentido horario y se abre girando en sentido antihorario. Por lo tanto, la velocidad del actuador disminuye girando en sentido horario y aumenta girando en sentido antihorario. Cuando este componente se utiliza para un actuador que funciona verticalmente, éste último puede moverse irregularmente, dependiendo de la carga. Para el método de regulación, véase "Selección y Regulación" a las pág. 3 y 4.
4. Para la instalación y la desinstalación, apriete el cuerpo B con una llave apropiada en la tuerca hexagonal. El empleo de otros componentes puede destruir la válvula. Tras la instalación, gire el cuerpo A manualmente para alinear.
5. No utilice racores de tipo universal en posiciones en que girarían constantemente. Se puede dañar el recordaje.
6. La válvula no puede utilizarse en caso de fluctuaciones de la carga. El vástago puede realizar movimientos repentinos durante la operación.
7. En caso de una electroválvula de centro cerrado, conmute a la posición central una vez haya sido completada la carga de presión en el interior del cilindro al final de la carrera. Si la carga de presión no fuera suficiente, el vástago puede funcionar irregularmente después del reinicio.

## Par de apriete

### ⚠ Precaución

1. El par de apriete de las conexiones es como se muestra en la tabla. Como norma general, después de apretarlas a mano, se deben realizar 2 o 3 giros de apriete con una herramienta. Un excesivo apriete puede causar daños.

Macho rosca	Par de apriete adecuado N·m	Dist. entre caras mm	Tamaño nominal de roscas del ángulo ajustable mm
1/4	12 a 14	17	200
3/8	22 a 24	21	200
1/2	28 a 30	25	250

## Manejo de las conexiones instantáneas

### ⚠ Precaución

1. Instalación y desinstalación de los tubos para racores instantáneos

#### 1) Instalación de las tuberías

- (1) Con el cortatubos TK-1, 2 o 3, cortar en ángulo recto un tubo que no presente grietas. No utilice pinzas, tenazas ni tijeras, etc. El corte de los tubos podría resultar torcido o aplastado haciendo imposible la instalación, causano problemas de desconexión y fugas. Prever una mayor longitud para los tubos.
- (2) Sujete el tubo y lentamente introdúzcalo hasta el fondo de la conexión.
- (3) Una vez insertado el tubo, tire ligeramente para comprobar que está bien sujeto. Si no se instala de forma segura, completamente dentro del racor, pueden ocurrir fugas o desconexiones de los tubos.

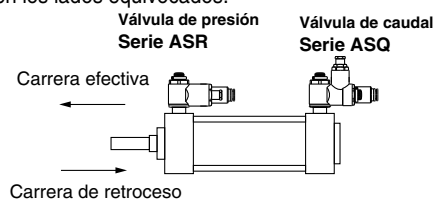
#### 2) Extracción del tubo

- (1) Presione el casquillo y el aro a la vez.
- (2) Tire del tubo mientras sujeta el casquillo para que no se salga. Si no se presiona el casquillo de forma suficiente, aumentará la inserción en el tubo y será más difícil sacarlo
- (3) Cuando el tubo desinstalado va a ser usado de nuevo, cortar la parte mordida. El uso de esta parte desgastada del tubo puede causar problemas como fugas o dificultad en la desinstalación de las tuberías.

## Dirección

### ⚠ Precaución

1. La válvula no puede ser usada si se requiere una misma presión para carrera efectiva y carrera de retroceso. Es precisamente a través de esta diferencia entre presiones que la válvula de presión y la válvula de caudal pueden ahorrar aire.
2. Instalar una válvula de caudal en el lado de trabajo que requiere la salida del cilindro y una válvula de presión en el lado de retroceso. El cilindro podría no funcionar si las válvulas están instaladas en los lados equivocados.



3. Si se usa una electroválvula de centros cerrados, de centro a escape o de centro a presión y la electroválvula es ajustada en posición central, el cilindro puede desplazarse hacia una posición en la que se alcanzan el equilibrio de presión y el equilibrio de carga.



[www.smc.com.mx](http://www.smc.com.mx)

SMC Corporation (México) S.A. de C.V.  
[informacion.tecnica@smcmx.com.mx](mailto:informacion.tecnica@smcmx.com.mx)

© 2020 SMC CORPORATION MEXICO. Derechos Reservados  
Todas las especificaciones incluidas en este catálogo  
están sujetas a cambio sin previo aviso.