

Racordaje antiestático

Serie KA

Carga y descarga instantánea
Posibilidad de utilizar en vacío

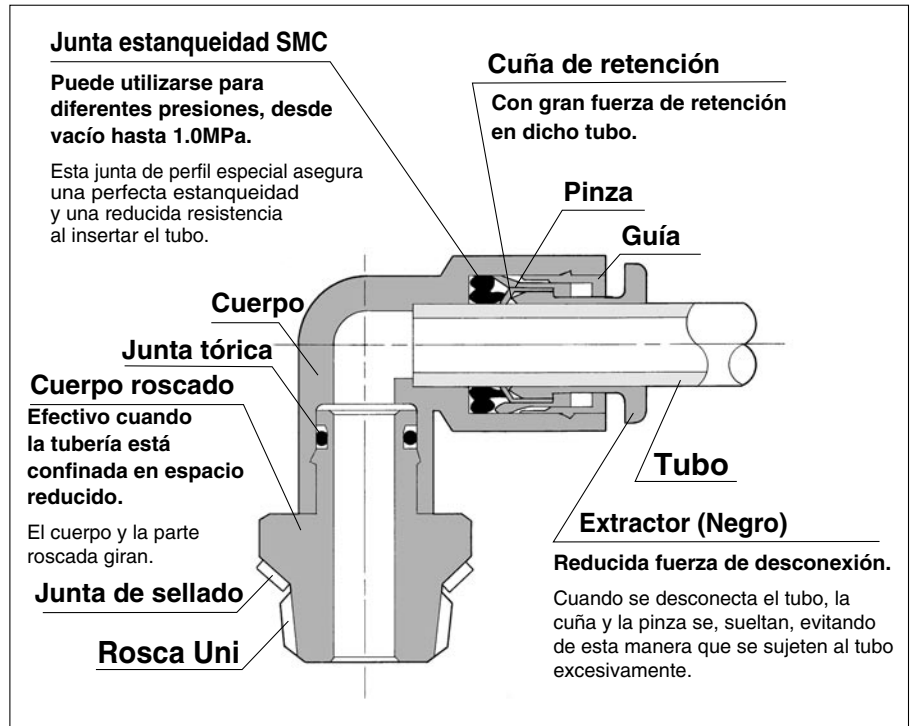
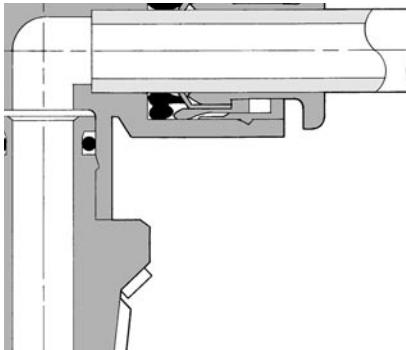
(Máx. -100kPa)

Puede ser utilizado en aplicaciones que requieren productos exentos de cobre.

Resistente al fuego (UL-94 estándar, V-0)

Resistencia superficial 10^4 a $10^7 \Omega$

Resina conductiva utilizada para el cuerpo y juntas en los racores y tuberías.



Tubo aplicable

Material del tubo	Nilón maleable antiestático, poliuretano
Diámetro exterior del tubo	$\varnothing 3.2$, $\varnothing 4$, $\varnothing 6$, $\varnothing 8$, $\varnothing 10$, $\varnothing 12$

Materiales

Cuerpo	C3604BD, PBT
Cuerpo roscado	C3604BD
Cuña de retención	SUS304
Guía	SUS304, C3604BD, PBT
Pinza, extractor	PBT
Junta especial, junta tórica	NBR

- El modelo C3604BD es todo niquelado electrolítico.
- Los componentes PBT tienen aplicaciones (10^4 a 10^7) de conductividad y resistencia al fuego. (UL-estándar, V-0)
- NBR conductivo ($10^4 \Omega$ a $10^7 \Omega$) se usa para la junta.

Características técnicas

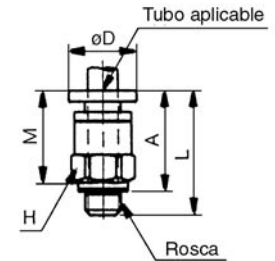
Fluido	Aire comprimido
Presión máx. de trabajo.	1.0MPa
Depresión (Vac.)	-100kPa
Presión de prueba	3.0MPa
Temperatura de trabajo	0° a 40°C
Rosca	Rosca Uni JISB0209, clase 2 (Rosca métrica)
Sellante (rosca)	Junta de sellado
Aplicación exenta de cobre	Todos los componentes de latón niquelados electrolíticamente
Resistencia superficie	10^4 a $10^7 \Omega$

Recto macho hexagonal: KAH

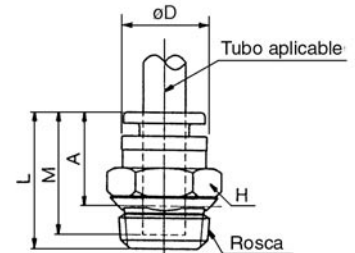
<M5, M6>	ø ext. tubo (mm)	Rosca conexión Rosca M Rosca uni	Ref.	H (Hex.)	øD	L	A*	M	Orificio efectivo (mm ²)		Peso (g)	
									Niñn maleable	Poliuretano		
	3.2	M5	KAH23-M5	7	8.5	17	14	13	3.4	2.9	2.1	
		M6	KAH23-M6	8		17.5						
		1/8	KAH23-U01	10		12.5						8.5
4	4	M5	KAH04-M5	8	9.5	17	14	13	4	4	2	
		M6	KAH04-M6	8		17.5						
		1/8	KAH04-U01	10		18.5						13.5
		1/4	KAH04-U02	14		16.5						10.5
6	6	M5	KAH06-M5	10	11.5	18.5	15	14	4	4	3	
		M6	KAH06-M6	10		19						
		1/8	KAH06-U01	12		14.5						
8	8	1/4	KAH06-U02	14	12	19.5	13	17	13.1	13.1	5	
		3/8	KAH06-U03	17		17.5						11.5
		1/8	KAH08-U01	14		25						20.5
10	10	1/4	KAH08-U02	14	14	21.5	15.5	18.5	18.0	18.0	27	
		3/8	KAH08-U03	17		19.5						13.5
		1/8	KAH10-U01	17		28						23
12	12	1/4	KAH10-U02	17	17	24	18	21	29.5	29.5	17	
		3/8	KAH10-U03	22		22						14
		1/2	KAH10-U04	22		22						14
12	12	1/4	KAH12-U02	19	19	30.5	24.5	22	46.1	46.1	22	
		3/8	KAH12-U03	22		25.5						19.5
		1/2	KAH12-U04	22		24.5						16.5

* Las dimensiones de referencia después de la instalación de la rosca Uni.

<M5, M6>



<Rosca Uni>

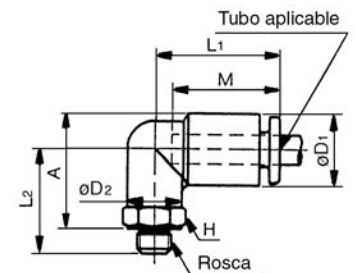


Codo orientable: KAL

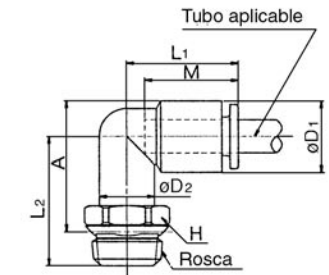
<M5, M6>	ø ext. tubo (mm)	Rosca conexión Rosca M Rosca Uni	Ref.	H (Hex.)	øD1	øD2	L1	L2	A*	M	Orificio efectivo (mm ²)		Peso (g)		
											Niñn maleable	Poliuretano			
	3.2	M5	KAL23-M5	8	9.6	8	17.5	15	16	15.5	3.4	2.9	6		
		M6	KAL23-M6	8										15.5	
		1/8	KAL23-U01	10										19.5	21
4	4	M5	KAL04-M5	8	10.4	8	18	15.5	16	16	3.5	3.5	4		
		M6	KAL04-M6	8										16	
		1/8	KAL04-U01	10										20	20.5
		1/4	KAL04-U02	14										22	21.5
6	6	M5	KAL06-M5	8	12.8	8	20	16	18	17	3.5	3.5	6		
		M6	KAL06-M6	8										16.5	
		1/8	KAL06-U01	10										21.5	23.5
8	8	1/4	KAL06-U02	14	10	10	23	24	24.5	11.4	11.4	15			
		3/8	KAL06-U03	17									24	24.5	
		1/8	KAL08-U01	12									22.5	25.5	
10	10	1/4	KAL08-U02	14	15.2	12	23	24.5	26	18.5	14.9	14.9	16		
		3/8	KAL08-U03	17										25.5	27
		1/8	KAL10-U01	17										25	29.5
12	12	1/4	KAL10-U02	17	18.5	17	26.5	26.5	30	21	25.0	25.0	21		
		3/8	KAL10-U03	22										27	30.5
		1/2	KAL10-U04	22										30	31.5
12	12	1/4	KAL12-U02	17	20.9	17	28.5	27	31.5	22	39.7	39.7	23		
		3/8	KAL12-U03	22										28	32.5
		1/2	KAL12-U04	22										31	33.5

* Las dimensiones de referencia después de la instalación de la rosca Uni.

<M5, M6>



<Rosca Uni>

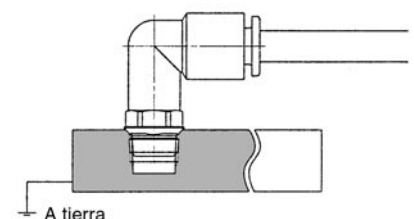


⚠ Precauciones

Léase detenidamente las instrucciones antes de su uso.
Véase en las págs. 0-26 y 0-27 las normas de seguridad y precauciones generales relativas a los productos mencionados en este catálogo y véase en la pág. 2.0-1 y 2.0-8 más información sobre las precauciones de cada serie.






⚠ Advertencia

① La rosca hembra conectada en el racor tiene que estar colocada a tierra, si no es así, el racordaje y la tubería se verán cargados de electricidad estática.

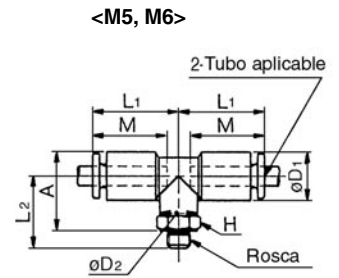


Serie KA

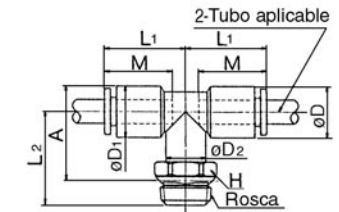
T tubo-tubo-macho: KAT

<M5, M6>	Ø ext. tubo (mm)	Rosca conexión Rosca M Rosca Uni	Ref.	H (Hex.)	ØD1	ØD2	L1	L2	A*	M	Orificio efectivo (mm2)		Peso (g)					
											NiÓN maleable	Poliuretano						
	3.2	M5	KAT23-M5	8	9.6	8	17.5	15	16	15.5	3.4	2.9	8					
		M6	KAT23-M6	8				15.5										
		1/8	KAT23-U01	10				19.5						21				
	4	M5	KAT04-M5	8	10.4	8	18	15.5	17	16	4.3	4.3	6					
		M6	KAT04-M6	8				16										
		1/8	KAT04-U01	10				20						21.5	6.0	6.0	9	
		1/4	KAT04-U02	14				22										
		1/4	KAT04-U02	14				22										
	6	M5	KAT06-M5	8	12.8	8	20	16	18	17	4.3	4.3	7					
		M6	KAT06-M6	8				16.5										
		1/8	KAT06-U01	10				21.5						23.5	13.9	13.9	10	
		1/4	KAT06-U02	14				23										
		3/8	KAT06-U03	17				24										24.5
	8	1/8	KAT08-U01	12	15.2	12	23	22.5	26	18.5	18.2	18.2	14					
		1/4	KAT08-U02	14				24.5										
		3/8	KAT08-U03	17				25.5						27				
		1/8	KAT10-U01	17				25						29.5	21	29.0	29.0	27
		1/4	KAT10-U02	17				26.5						30				
3/8	KAT10-U03	17	27	30.5														
	10	1/2	KAT10-U04	22	18.5	17	26.5	30	31.5	21	29.0	29.0	31					
		1/4	KAT12-U02	17				27						31.5	22	45.2	45.2	34
		3/8	KAT12-U03	17				28						32.5				
		1/2	KAT12-U04	22				31						33.5				






* Las dimensiones de referencia después de la instalación de la rosca Uni.



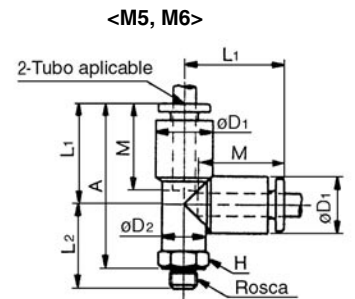
<Rosca Uni>



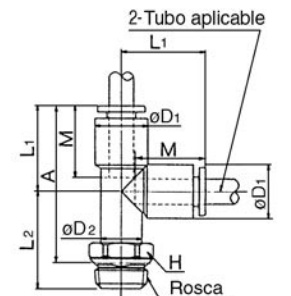
T derivación tubo-tubo macho: KAY

<M5, M6>	Ø ext. tubo (mm)	Rosca conexión Rosca M Rosca Uni	Ref.	H (Hex.)	ØD1	ØD2	L1	L2	A*	M	Orificio efectivo (mm2)		Peso (g)					
											NiÓN maleable	Poliuretano						
	3.2	M5	KAY23-M5	8	9.6	8	17.5	15	28.5	15.5	3.4	2.9	8					
		M6	KAY23-M6	8				15.5										
		1/8	KAY23-U01	10				19.5						33				
	4	M5	KAY04-M5	8	10.4	8	18	15.5	29.5	16	4.6	4.6	6					
		M6	KAY04-M6	8				16										
		1/8	KAY04-U01	10				20						34	6.4	6.4	9	
		1/4	KAY04-U02	14				22										
		1/4	KAY04-U02	14				22										
	6	M5	KAY06-M5	8	12.8	8	20	16	32	17	4.6	4.6	8					
		M6	KAY06-M6	8				16.5										
		1/8	KAY06-U01	10				21.5						37.5	13.4	13.4	10	
		1/4	KAY06-U02	14				23										
		3/8	KAY06-U03	17				24										38
	8	1/8	KAY08-U01	12	15.2	12	23	22.5	41.5	18.5	17.7	17.7	14					
		1/4	KAY08-U02	14				24.5										
		3/8	KAY08-U03	17				25.5						42.5				
		1/8	KAY10-U01	17				25						46.5	21	28.4	28.4	27
		1/4	KAY10-U02	17				26.5						47.5				
3/8	KAY10-U03	17	27	48														
	10	1/2	KAY10-U04	22	18.5	17	26.5	30	49	21	28.4	28.4	31					
		1/4	KAY12-U02	17				27						49.5	22	45.4	45.4	31
		3/8	KAY12-U03	17				28						50.5				
		1/2	KAY12-U04	22				31						51.5				



* Las dimensiones de referencia después de la instalación de la rosca Uni.



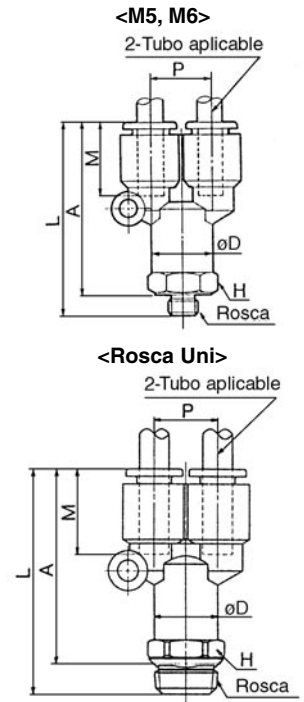
<Rosca Uni>




Tubo - tubo - macho: KAU

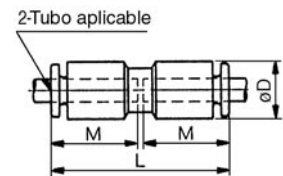
<M5, M6>	Ø ext. tubo (mm)	Rosca conexión Rosca M Rosca Uni	Ref.	H (Hex.)	ØD	L	P	A*	M	Orificio efectivo (mm ²)		Peso (g)
										Nílon maleable	Poliuretano	
	3.2	M5	KAU23-M5	10	9.6	38	9.6	34.5	15.5	2.2	2.2	9
		M6	KAU23-M6	11		38.5				3.4	2.9	
		1/8	KAU23-U01	11								
	4	M5	KAU04-M5	11	10.4	39.5	10.4	36	16	2.2	2.2	4
		M6	KAU04-M6			40				4.2	4.2	10
		1/8	KAU04-U01	14	42			11				
		1/4	KAU04-U02	14				16				
<Rosca Uni>	6	M5	KAU06-M5	13	12.8	42.5	12.8	39	17	2.2	2.2	12
		M6	KAU06-M6			43						
		1/8	KAU06-U01	14	43.5	12.8	39.5	13.4	13.4	13		
		1/4	KAU06-U02	14	45					17		
		3/8	KAU06-U03	17	46					25		
8	8	1/8	KAU08-U01	17	15.2	50.5	15.2	46	18.5	17.7	17.7	26
		1/4	KAU08-U02			52						46
		3/8	KAU08-U03	17	51.5					27		
10	10	1/4	KAU10-U02	19	18.5	57.5	18.5	51.5	21	28.4	28.4	38
		3/8	KAU10-U03			59						51
12	12	1/4	KAU12-U02	22	20.9	61	20.9	55	22	45.4	45.4	53
		3/8	KAU12-U03			62.5						54.5
		1/2	KAU12-U04	22						52		

* Las dimensiones de referencia después de la instalación de la rosca Uni.




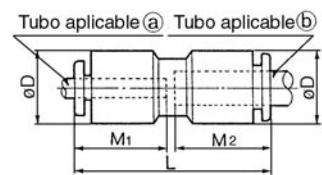
Unión tubo-tubo: KAH

	Ø ext. tubo (mm)	Ref.	ØD	L	M	Orificio efectivo (mm ²)		Peso (g)
						Nílon maleable	Poliuretano	
	3.2	KAH23-00	9.6	31.5	15.5	3.4	2.9	3
	4	KAH04-00	10.4	32.5	16	5.6	5.6	3
	6	KAH06-00	12.8	34.5	17	13.1	13.1	4
	8	KAH08-00	15.2	38.5	18.5	18.0	18.0	6
	10	KAH10-00	18.5	42.5	21	29.5	29.5	11
	12	KAH12-00	20.9	44.5	22	46.1	46.1	14



Unión reducción tubo-tubo: KAH

	Ø ext. tubo (mm)		Ref.	ØD	L	M1	M2	Orificio efectivo (mm ²)		Peso (g)
	a	b						Nílon maleable	Poliuretano	
	3.2	4	KAH23-04	10.4	32.5	15.5	16	3.2	2.7	3
	4	6	KAH04-06	12.8	34.5	16	17	4.2	4.2	4
	6	8	KAH06-08	15.2	38.5	17	18.5	10.7	10.7	6
	8	10	KAH08-10	18.5	42	18.5	21	16.7	16.7	11
	10	12	KAH10-12	20.9	44.5	21	22	28.2	28.2	14

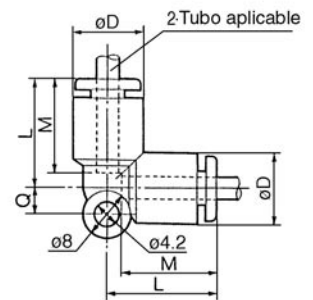


Serie KA

Codo tubo-tubo: KAL



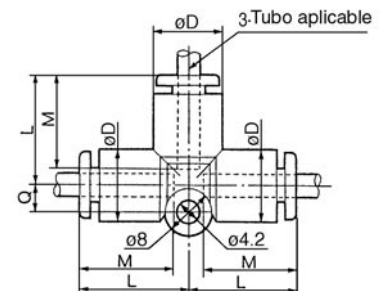
ø ext. tubo (mm)	Ref.	øD	L	Q	M	Orificio efectivo (mm ²)		Peso (g)
						Niñn maleable	Poliuretano	
3.2	KAL23-00	9.6	17.5	4.3	15.5	3.4	2.9	3
4	KAL04-00	10.4	18	4.5	16	4.2	4.2	6
6	KAL06-00	12.8	20	5.3	17	11.4	11.4	6
8	KAL08-00	15.2	23	6	18.5	14.9	14.9	10
10	KAL10-00	18.5	26.5	6.8	21	25.0	25.0	17
12	KAL12-00	20.9	28.5	7.5	22	39.7	39.7	21



T tubo: KAT



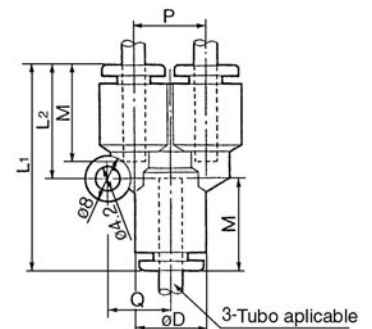
ø ext. tubo (mm)	Ref.	øD	L	Q	M	Orificio efectivo (mm ²)		Peso (g)
						Niñn maleable	Poliuretano	
3.2	KAT23-00	9.6	17.5	4.3	15.5	3.4	2.9	5
4	KAT04-00	10.4	18	4.5	16	6.4	6.9	7
6	KAT06-00	12.8	20	5.3	17	13.4	13.4	10
8	KAT08-00	15.2	23	6	18.5	17.7	17.7	15
10	KAT10-00	18.5	26.5	6.8	21	28.4	28.4	25
12	KAT12-00	20.9	28.5	7.5	22	45.4	45.4	29



Y tubo: KAU



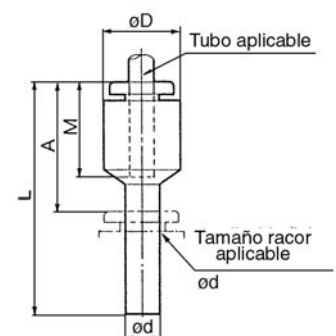
ø ext. tubo (mm)	Ref.	øD	L ₁	L ₂	P	Q	M	Orificio efectivo (mm ²)		Peso (g)
								Niñn maleable	Poliuretano	
3.2	KAU23-00	9.6	33	17.5	9.6	9	15.5	3.4	2.9	5
4	KAU04-00	10.4	34	18	10.4	9.7	16	4.2	4.2	7
6	KAU06-00	12.8	37	20	12.8	11.7	17	13.4	13.4	9
8	KAU08-00	15.2	42.5	24.5	15.2	13.7	18.5	17.7	17.7	11
10	KAU10-00	18.5	48	27.5	18.5	16.1	21	28.4	28.4	16
12	KAU12-00	20.9	51	30	20.9	18.1	22	45.4	45.4	23



Unión reducción clavija - tubo: KAR



ø ext. tubo (mm)	Tamaño racor ød	Ref.	øD	L	A	M	Orificio efectivo (mm ²)		Peso (g)			
							Niñn maleable	Poliuretano				
3.2	4	KAR23-04	9.6	33.5	18.5	15.5	3.4	2.9	5			
	6	KAR04-06	10.4	34.5	17.5	16	5.6	5.6	1.8			
	8	KAR04-08		36.5	18				2.0			
4	10	KAR04-10	12.8	39.5	18.5	17	13.1	13.1	3.3			
6	8	KAR06-08	12.8	37	18.5				20	18.0	18.0	2.5
	10	KAR06-10		39.5								20
	12	KAR06-12		42		4.7						
8	10	KAR08-10	15.2	41	20	18.5	18.0	18.0	4.0			
	12	KAR08-12		42					4.6			
10	12	KAR10-12	18.5	44.5	20	21	32.8	32.8	33			



www.smc.com.mx

SMC Corporation (México) S.A. de C.V.
informacion.tecnica@smcmx.com.mx

© 2021 SMC CORPORATION MÉXICO. Derechos Reservados

Todas las especificaciones incluidas en este catálogo están sujetas a cambio sin previo aviso.

