

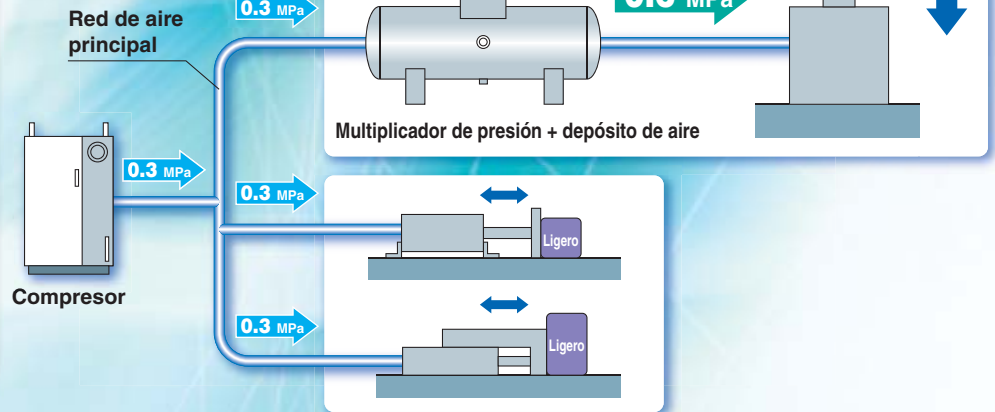
Multiplicador de presión / Depósito de aire **Nuevo**

¡Incrementa la presión del aire de la red principal hasta 4 veces!
 Funcionamiento sólo con aire, no requiere suministro eléctrico,
 reduce la generación de calor y
 permite una instalación sencilla.

RoHS

NUEVO

Modelo renovado con un incremento de presión de **2 a 4 veces** (VBA11A)



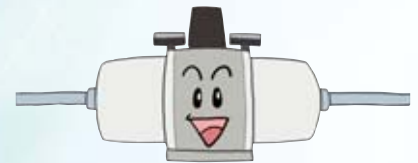
No se requiere suministro eléctrico ni cableado

No es necesario instalar cableado eléctrico.



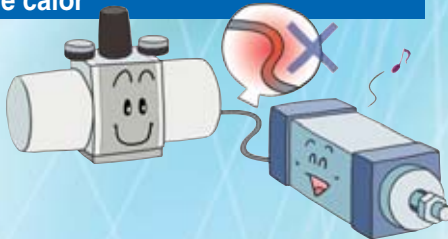
Instalación sencilla

Basta con insertar la unidad en la línea de aire. Requiere mucho menos espacio que la instalación de un compresor.



Baja generación de calor

Se genera muy poco calor al no utilizarse electricidad, y no existe impacto sobre los cilindros, electroválvulas, etc.



Func. únicamente con aire

Funcionamiento seguro al no utilizarse electricidad.



Multiplicador de presión/Serie VBA



Depósito de aire/Serie VBAT

Serie VBA/VBAT



CAT.EUS11-96D-ES

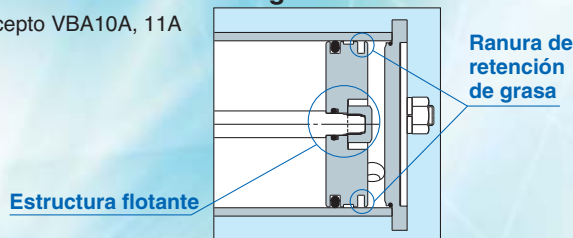
Multiplicador de presión Serie VBA

Vida del producto mejorada

El doble que el modelo convencional

- Estructura flotante del vástago (PAT. PEND)
- Ranura de retención de grasa*

* Excepto VBA10A, 11A



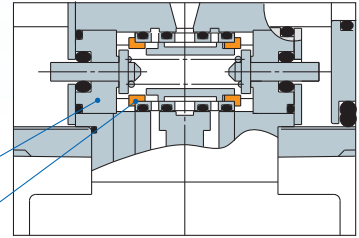
Ruido reducido

Reducido en **13 dB (A)** en comparación con el modelo convencional

- Ruido metálico reducido gracias al amortiguador en la parte de la válvula de conmutación que sufre el impacto
- Ruido reducido de escape gracias a un silenciador de alta reducción de ruido

Válvula de conmutación

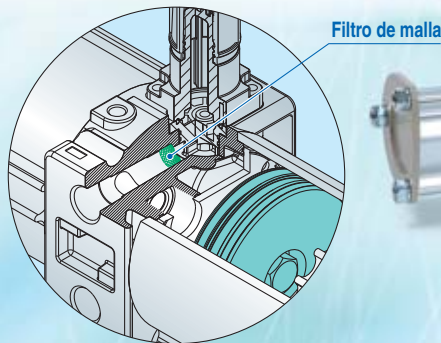
Amortiguador



Fiabilidad mejorada

Filtro de malla integrado en la conexión de ENTRADA

- Evita un fallo de funcionamiento debido a las partículas externas.

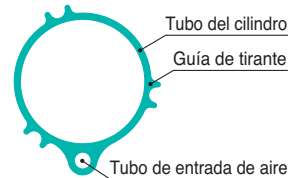


VBA20A

Anti-condensación

Tubo de entrada de aire integrado en el tubo principal

- Reduce la condensación causada por la refrigeración durante la expansión del aire de escape.



VBA40A

NUEVO

Adición de silenciador acodado* (opcional)

Ahorro de espacio cuando se ha realizado la instalación.

* Excepto VBA2□A, 4□A



Conexiones de manómetro de 1/8"

- Permite el uso de racores estándares para la monitorización remota de la presión, etc.

* Conexiones de manómetro cambiadas de 1/16" a 1/8" (VBA1□A, 2□A)



VBA10A

Modelo de accionamiento neumático



VBA22A

VBA42A

Presión máx. de trabajo **1.6 MPa**








VBA43A

Modelo de presión multiplicada por 4

NUEVO



VBA11A

Índice aumento presión Funcionamiento Rango presión regulación Tamaño del cuerpo	2 veces		2 a 4 veces	
	Modelo de accionamiento manual (funcionamiento directo)		Modelo de accionamiento neumático (funcionamiento remoto)	Modelo de accionamiento manual (funcionamiento directo)
	0.2 a 1.0 MPa	0.2 a 1.6 MPa (2.0 MPa)	0.2 a 1.0 MPa	0.2 a 2.0 MPa
1/4"	—	VBA10A-02 (0.2 a 2.0 MPa) 	—	VBA11A-02 
3/8"	VBA20A-03 	—	VBA22A-03 	—
1/2"	VBA40A-04 	VBA43A-04 (0.2 a 1.6 MPa) 	VBA42A-04 	—

Depósito de aire Serie VBAT

Ajuste perfecto con un multiplicador de presión

Se trata de un depósito de aire al que se puede conectar un multiplicador de presión de forma compacta. Puede utilizarse de forma independiente como un depósito. Las leyes sobre depósitos a presión varían de un país a otro, por lo que es necesario confirmar que el depósito de aire es adecuado a las necesidades de su país.

Extensa gama de productos

Para satisfacer una amplia variedad de especificaciones de presión y entorno de uso, los modelos están disponibles en acero al carbono y en cuatro tamaños que varían de 5 litros a 38 litros.

Modelo	VBA05A	VBA10A	VBA20A	VBA38A
Volumen depósito (L)	5	10	20	38
Presión máx. trabajo (MPa)	2.0		1.0	
Material	Acero al carbono			



Multiplicador de presión

Serie VBA



Ejecuciones especiales
(Para más información,
consulte la pág. 11).

Forma de pedido

VBA **40A** - **04** - **04** - **04**

Tamaño del cuerpo

10A	1/4", Modelo de accionamiento manual	Índice de aumento de presión: 2 veces
20A	3/8", Modelo de accionamiento manual	
40A	1/2", Modelo de accionamiento manual	
22A	3/8", Modelo de accionamiento neumático	
42A	1/2", Modelo de accionamiento neumático	
43A	1/2", Presión máx. de trabajo 1.6 MPa	
11A	1/4", Modelo de accionamiento manual	Índice de aumento de presión: 2 a 4 veces

Semi-estándar

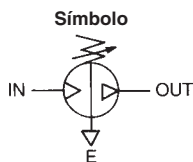
Símbolo	Semi-estándar
-	Producto estándar
Z Nota)	Unidad de presión sobre la etiqueta de identificación y el manómetro: psi

Nota) Tipo de rosca: NPT, NPTF

Tipo de rosca Nota)

Símbolo	Tipo de rosca
-	Rc
F	G
N	NPT
T	NPTF

Nota) Los tipos de rosca se aplican únicamente a las conexiones de ENTRADA, SALIDA y ESC. del modelo VBA1□A y a las conexiones de ENTRADA, SALIDA, ESC. y manómetro del modelo VBA2□A y VBA4□A. Las conexiones de manómetro del modelo VBA1□A son de tipo Rc independientemente de la indicación del tipo de rosca.



VBA10A-02



VBA11A-02



VBA20A-03



VBA22A-03



VBA40A-04



VBA42A-04



VBA43A-04

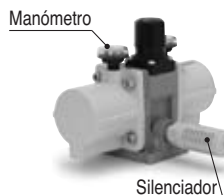
Tamaño de conexión

Símbolo	Tamaño conexión	Serie aplicable
02	1/4	VBA1□A
03	3/8	VBA2□A
04	1/2	VBA4□A

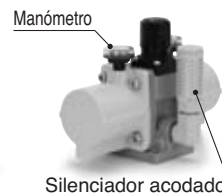
Opción

Símbolo	Opción
-	Ninguna
G	Manómetro
N	Silenciador
S	Silenciador de alta reducción de ruido Nota)
GN	Manómetro, silenciador
GS	Manómetro, silenciador de alta reducción de ruido Nota)
LN	Silenciador acodado Nota)
LS	Silenciador acodado de alta reducción de ruido Nota)
GLN	Manómetro, silenciador acodado Nota)
GLS	Manómetro, silenciador acodado de alta reducción de ruido Nota)

Nota) Consulte "Combinación de tipo de rosca y opciones".



Manómetro



Manómetro

Combinación del tipo de rosca y opciones

Tamaño del cuerpo	Tipo de rosca	Opción										Semi-estándar		
		-	G	N	S	GN	GS	LN	LS	GLN	GLS	-	-Z	
10A 11A	-	●	●	●	●	●	●	●	●	●	●	●	●	-
	F	●	●	●	●	●	●	●	●	●	●	●	●	-
	N	●	●	●	-	-	-	-	-	-	-	●	●	●
	T	●	●	●	-	-	-	●	-	-	-	●	●	●
20A 22A	-	●	●	●	●	●	●	●	●	●	●	●	●	-
	F	●	●	●	●	●	●	●	●	●	●	●	●	-
	N	●	●	●	●	●	●	●	●	●	●	●	●	●
	T	●	●	●	●	●	●	●	●	●	●	●	●	●
40A 42A 43A	-	●	●	●	●	●	●	●	●	●	●	●	●	-
	F	●	●	●	●	●	●	●	●	●	●	●	●	-
	N	●	●	●	●	●	●	●	●	●	●	●	●	●
	T	●	●	●	●	●	●	●	●	●	●	●	●	●

Tabla de compatibilidad del depósito de aire

Multiplicador de presión / Depósito de aire	VBA1□A	VBA2□A	VBA4□A
VBAT05A	●	-	-
VBAT10A	●	●	-
VBAT20A	-	●	●
VBAT38A	-	●	●

Características técnicas estándar

Modelo	VBA10A-02	VBA20A-03	VBA40A-04	VBA22A-03	VBA42A-04	VBA43A-04	VBA11A-02
Fluido	Aire comprimido						
Índice de aumento de presión	2 veces						2 a 4 veces
Mecanismo de regulación de la presión	Accionamiento manual con mecanismo de alivio ^{Nota 1)}			Accionamiento neumático		Accionamiento manual con mecanismo de alivio ^{Nota 1)}	
Caudal máx. Nota 2) (L/min (ANR))	230	1000	1900	1000	1900	1600	70
Rango de presión de ajuste (MPa)	0.2 a 2.0	0.2 a 1.0		0.2 a 1.0		0.2 a 1.6	0.2 a 2.0
Rango de presión de alimentación (MPa)	0.1 a 1.0						
Presión de prueba (MPa)	3	1.5				2.4	3
Tamaño de conexión (Rc) (ENTRADA/SALIDA/ESC.: 3 posiciones)	1/4	3/8	1/2	3/8	1/2		1/4
Tamaño de conexión de manómetro (Rc) (ENTRADA/SALIDA: 2 posiciones)	1/8						
Temperatura ambiente y de fluido (°C)	2 a 50 (sin congelación)						
Instalación	Horizontal						
Lubricación	Lubricación no necesaria						
Peso (kg)	0.84	3.9	8.6	3.9	8.6	8.6	0.89

Nota 1) Si la presión de SALIDA es superior a la presión de ajuste en el regulador, el exceso de presión saldrá por la parte posterior del regulador.

Nota 2) Caudal en la ENTRADA = SALIDA = 0.5 MPa. La presión varía en función de las condiciones de trabajo. Consulte las "Curvas de caudal" en las páginas 3 y 4.

Opciones / Ref.

Manómetro, silenciador (cuando el tipo de rosca es Rc o G).

Modelo	VBA10A-02	VBA20A-03	VBA40A-04	VBA22A-03	VBA42A-04	VBA43A-04	VBA11A-02
Descripción	VBA10A-F02	VBA20A-F03	VBA40A-F04	VBA22A-F03	VBA42A-F04	VBA43A-F04	VBA11A-F02
Manómetro	G G27-20-01	G36-10-01		KT-VBA22A-7	G36-10-01	G27-20-01	G27-20-01
Silenciador	N AN200-02	AN300-03	AN400-04	AN300-03	AN400-04	AN400-04	AN200-02
Silenciador de alta reducción de ruido	S ANA1-02	ANA1-03	ANA1-04	ANA1-03	ANA1-04	ANA1-04	ANA1-02
Silenciador acodado	L KT-VBA10A-18	—	—	—	—	—	KT-VBA10A-18

Nota 1) En el caso de las opciones GN, se incluyen dos manómetros y un silenciador como accesorios en un único envase.

Nota 2) KT-VBA22A-7 es un manómetro con racor. (Pida dos unidades cuando lo utilice con ENTRADA y SALIDA).

Manómetro, silenciador (cuando el tipo de rosca es NPT o NPTF).

Modelo	VBA10A-N02*	VBA20A-N03*	VBA40A-N04*	VBA22A-N03*	VBA42A-N04*	VBA43A-N04*	VBA11A-N02*
Descripción	VBA10A-T02*	VBA20A-T03*	VBA40A-T04*	VBA22A-T03*	VBA42A-T04*	VBA43A-T04*	VBA11A-T02*
Manómetro *: cuando -	G G27-20-01	G36-10-N01		KT-VBA22A-7N	G36-10-N01	G27-20-N01	G27-20-01
Manómetro *: cuando "Z" ^{Nota 3)}	G27-P20-01	G36-P10-N01		KT-VBA22A-8N	G36-P10-N01	G27-P20-N01	G27-P20-01
Silenciador	N AN200-N02	AN300-N03	AN400-N04	AN300-N03	AN400-N04	AN400-N04	AN200-N02
Silenciador de alta reducción de ruido	S —	ANA1-N03	ANA1-N04	ANA1-N03	ANA1-N04	ANA1-N04	—
Silenciador acodado	L KT-VBA10A-18N	—	—	—	—	—	KT-VBA10A-18N

Nota 1) En el caso de las opciones GN, se incluyen dos manómetros y un silenciador como accesorios en un único envase.

Nota 2) KT-VBA22A-7N y KT-VBA22A-8N son manómetros con racores. (Pida dos unidades cuando los utilice con ENTRADA y SALIDA).

Nota 3) Unidad de presión del manómetro: psi

Productos relacionados / Referencia

Separador de neblina, desoleador

Modelo	Para VBA10A-02 Para VBA11A-02	Para VBA20A-03 Para VBA22A-03	Para VBA40A-04 Para VBA42A-04 Para VBA43A-04
Filtro micrónico	AM250C-02	AM450C-04, 06	AM550C-06, 10
Desoleador	AMC310-03	AMC510-06	AMC610-10

Nota) Consulte la página 12 para los depósitos de aire, el catálogo Best Pneumatics nº 5 para los separadores de neblina y Best Pneumatics nº 6 para los desoleadores.

Consulte el manual de instrucciones separado acerca del método de conexión.

Diseño

⚠ Precaución

1. Configuración del sistema

- La conexión de ENTRADA del multiplicador de presión presenta una malla metálica para prevenir la entrada de polvo en el mismo. No obstante, dicha malla no puede eliminar el polvo de forma continuada ni puede separar el drenaje. Asegúrese de instalar un separador de neblina (serie AM) en el lado de entrada del multiplicador de presión.
- El multiplicador de presión presenta una pieza deslizante en su interior que genera polvo. Instale también un dispositivo de purificación de aire, como un filtro de aire o un filtro fino micrónico, en la salida en caso de que sea necesario.
- Conecte un lubricador en el lado de salida, ya que la acumulación de aceite en el multiplicador de presión podría causar un fallo de funcionamiento.

2. Medidas relativas al escape de aire

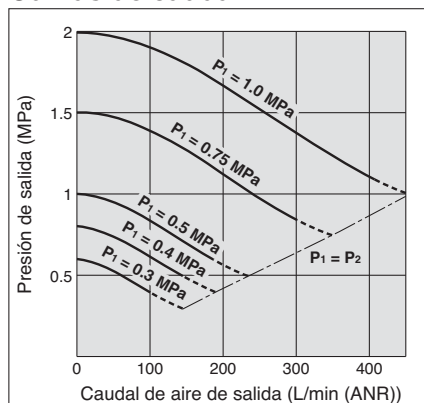
- Disponga un conducto especial para evacuar el aire de escape de cada multiplicador de presión. Si el aire de escape es canalizado hacia un conducto, la contrapresión que se crea podría causar un funcionamiento inadecuado.
- En función de sus necesidades, instale un silenciador o un desoleador en la conexión de escape del multiplicador de presión para reducir el ruido del escape.

3. Espacio de mantenimiento

- Disponga espacio suficiente para las tareas de mantenimiento e inspección.

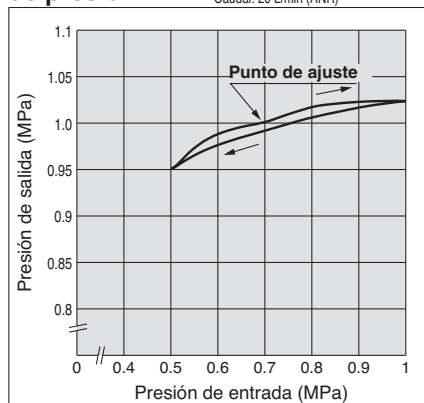
VBA10A

Curvas de caudal

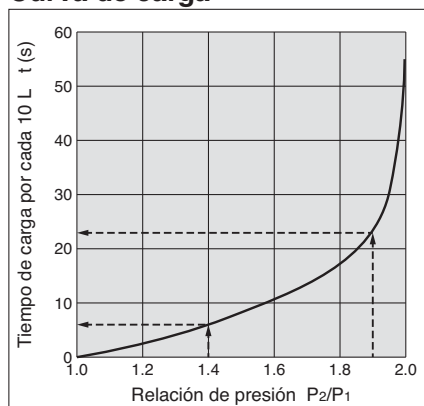


Curvas de presión

Presión de entrada: 0.7 MPa (valor representativo)
 Presión de salida: 1.0 MPa
 Caudal: 20 L/min (ANR)



Curva de carga



VBA10A

- Tiempo necesario para aumentar la presión del depósito de 0.7 MPa a 0.95 MPa a una presión de alimentación de 0.5 MPa:

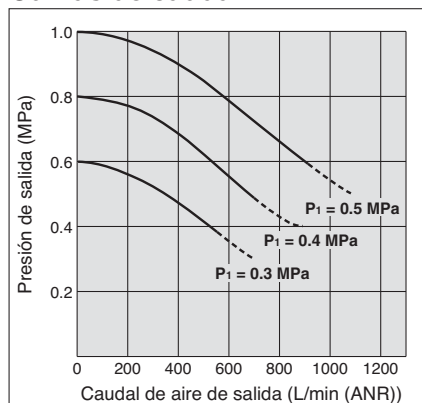
$$\frac{P_2}{P_1} = \frac{0.7}{0.5} = 1.4 \quad \frac{P_2}{P_1} = \frac{0.95}{0.5} = 1.9$$

Con un aumento de presión de 1.4 a 1.9, la gráfica da un tiempo de carga de 23 - 6 = 17 seg. (t). Así, el tiempo de carga (T) para un depósito de 10 L es:

$$T = t \times \frac{V}{10} = 17 \times \frac{10}{10} = 17 \text{ (s).}$$

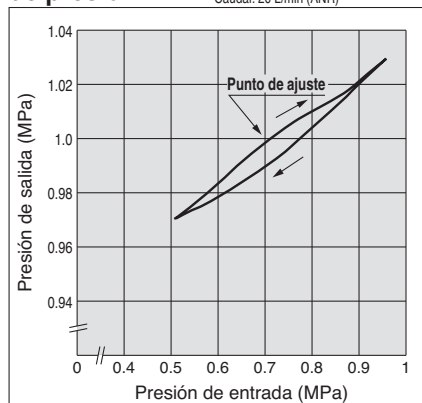
VBA20A, 22A

Curvas de caudal

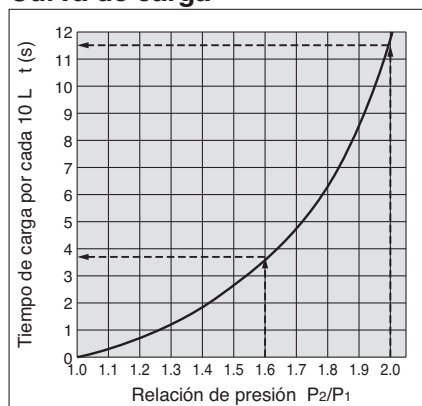


Curvas de presión

Presión de entrada: 0.7 MPa (valor representativo)
 Presión de salida: 1.0 MPa
 Caudal: 20 L/min (ANR)



Curva de carga



VBA20A, 22A

- Tiempo necesario para aumentar la presión del depósito de 0.8 MPa a 1.0 MPa a una presión de alimentación de 0.5 MPa:

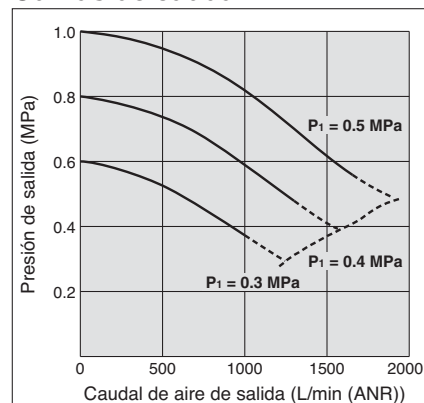
$$\frac{P_2}{P_1} = \frac{0.8}{0.5} = 1.6 \quad \frac{P_2}{P_1} = \frac{1.0}{0.5} = 2.0$$

Con un aumento de presión de 1.6 a 2.0, la gráfica da un tiempo de carga de 11.5 - 3.8 = 7.7 seg. (t). Así, el tiempo de carga (T) para un depósito de 100 L es:

$$T = t \times \frac{V}{10} = 7.7 \times \frac{100}{10} = 77 \text{ (s).}$$

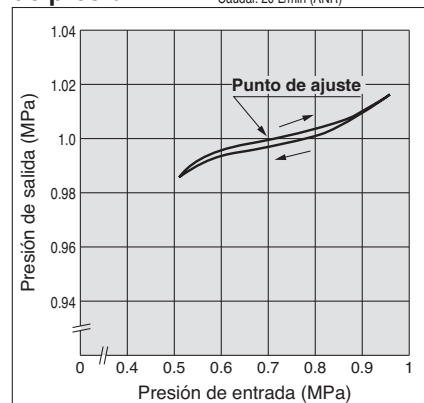
VBA40A, 42A

Curvas de caudal

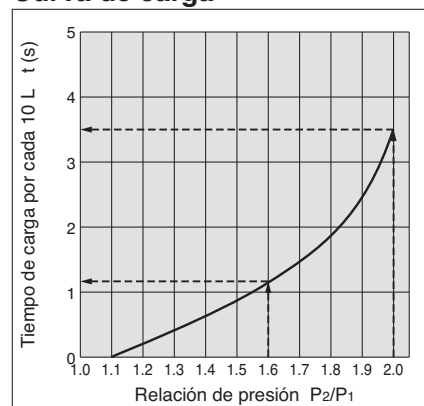


Curvas de presión

Presión de entrada: 0.7 MPa (valor representativo)
 Presión de salida: 1.0 MPa
 Caudal: 20 L/min (ANR)



Curva de carga



VBA40A, 42A

- Tiempo necesario para aumentar la presión del depósito de 0.8 MPa a 1.0 MPa a una presión de alimentación de 0.5 MPa:

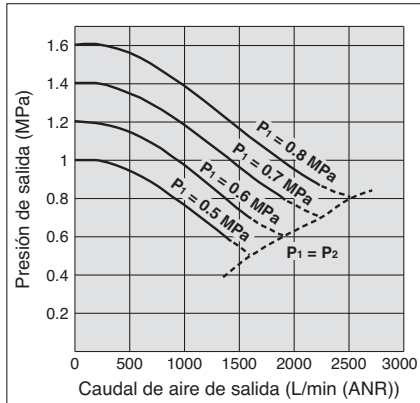
$$\frac{P_2}{P_1} = \frac{0.8}{0.5} = 1.6 \quad \frac{P_2}{P_1} = \frac{1.0}{0.5} = 2.0$$

Con un aumento de presión de 1.6 a 2.0, la gráfica da un tiempo de carga de 3.5 - 1.1 = 2.4 seg. (t). Así, el tiempo de carga (T) para un depósito de 100 L es:

$$T = t \times \frac{V}{10} = 2.4 \times \frac{100}{10} = 24 \text{ (s).}$$

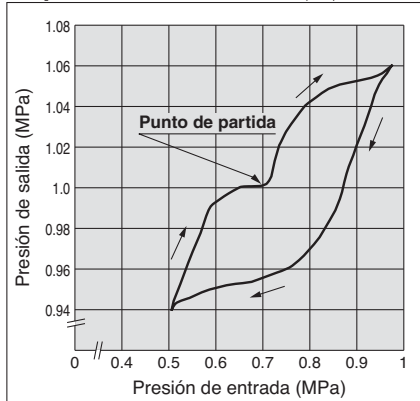
VBA43A

Curvas de caudal

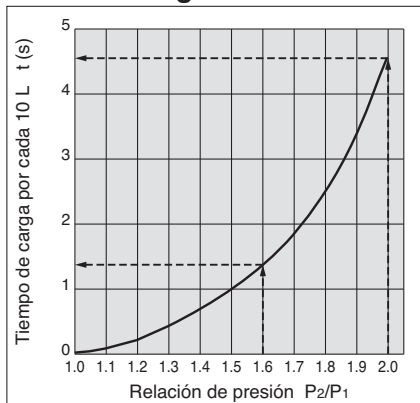


Curvas de presión

Presión de entrada: 0.7 MPa (valor representativo)
 Presión de salida: 1.0 MPa
 Caudal: 20 L/min (ANR)



Curva de carga



VBA43A

- Tiempo necesario para aumentar la presión del depósito de 0.8 MPa a 1.0 MPa a una presión de alimentación de 0.5 MPa:

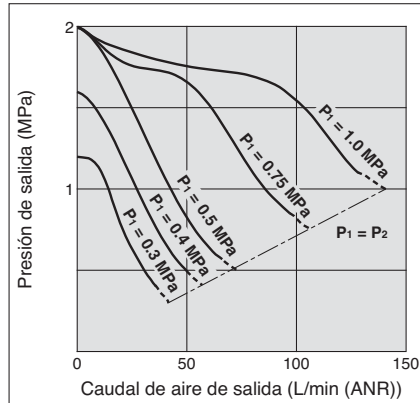
$$\frac{P_2}{P_1} = \frac{0.8}{0.5} = 1.6 \quad \frac{P_2}{P_1} = \frac{1.0}{0.5} = 2.0$$

Con un aumento de presión de 1.6 a 2.0, la gráfica da un tiempo de carga de $4.5 - 1.3 = 3.2$ seg (t). Así, el tiempo de carga (T) para un depósito de 100 L es:

$$T = t \times \frac{V}{10} = 3.2 \times \frac{100}{10} = 32 \text{ (s)}$$

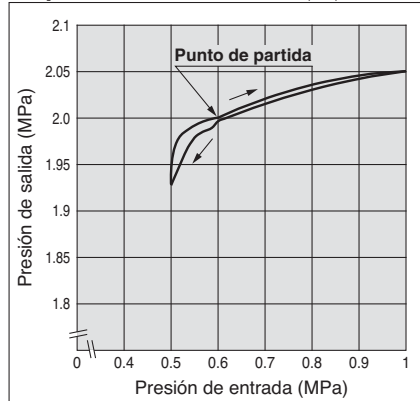
VBA11A

Curvas de caudal

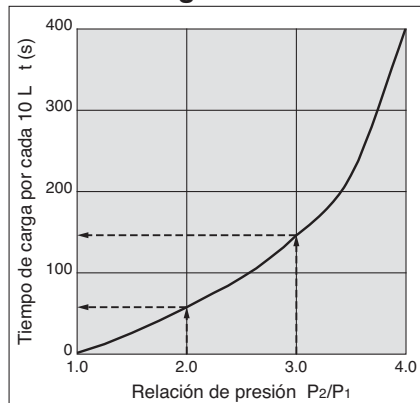


Curvas de presión

Presión de entrada: 0.6 MPa (valor representativo)
 Presión de salida: 2.0 MPa
 Caudal: 10 L/min (ANR)



Curva de carga



VBA11A

- Tiempo necesario para aumentar la presión del depósito de 1.0 MPa a 1.5 MPa a una presión de alimentación de 0.5 MPa:

$$\frac{P_2}{P_1} = \frac{1.0}{0.5} = 2.0 \quad \frac{P_2}{P_1} = \frac{1.5}{0.5} = 3.0$$

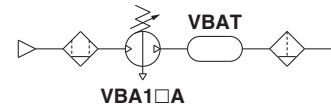
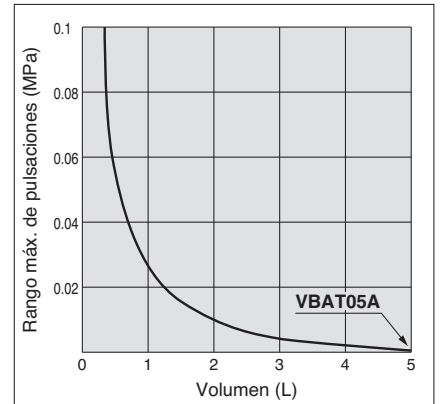
Con un aumento de presión de 2.0 a 3.0, la gráfica da un tiempo de carga de $147 - 58 = 89$ seg (t). Así, el tiempo de carga (T) para un depósito de 10 L es:

$$T = t \times \frac{V}{10} = 89 \times \frac{10}{10} = 89 \text{ (s)}$$

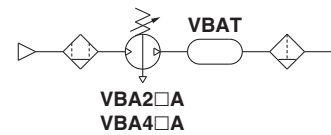
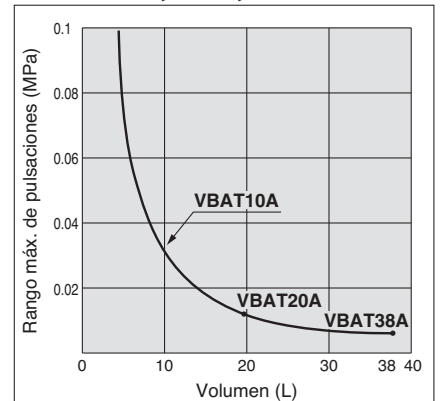
Pulsación/La pulsación se reduce mediante el uso de un depósito.

Se pueden producir pulsaciones si la capacidad de salida es pequeña.

VBAT05A



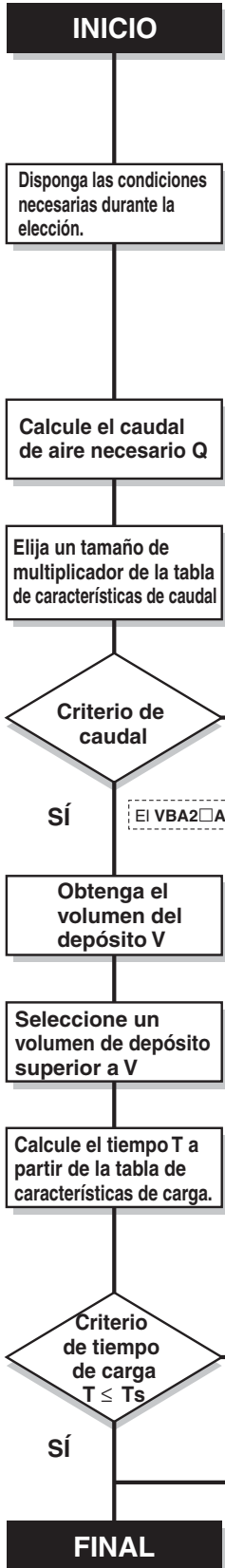
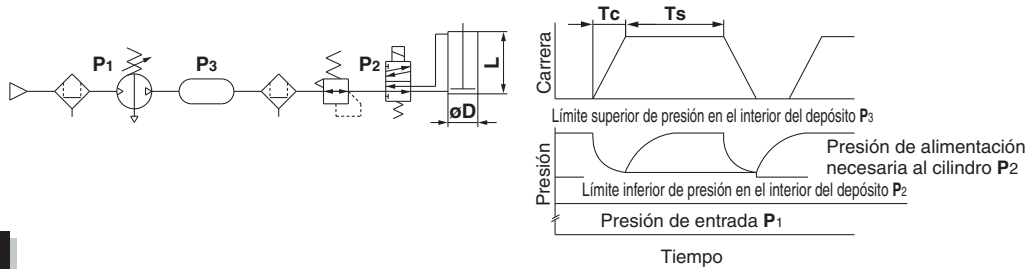
VBAT10A, 20A, 38A



Condiciones:
 Presión de entrada: 0.5 MPa
 Presión de ajuste de salida: 1 MPa
 Caudal: entre 0 y caudal máximo

- Rendimiento del depósito de aire
 - Reduce la intensidad de las pulsaciones generadas en el lado de salida.
 - Cuando el consumo de aire supera al suministro de aire durante el funcionamiento intermitente, el aire requerido se acumulará en el depósito para su uso.

Elección del tamaño (El tamaño puede obtenerse mediante el Programa de ahorro de energía para sistemas neumáticos de SMC ver. 4.0.06 que puede descargarse del sitio web de SMC: <http://www.smcworld.com/>)



Condiciones necesarias:
D [mm]: Diámetro del cilindro
L [mm]: Carrera del cilindro
W [mm/s]: Velocidad de trabajo del cilindro
C [un.]: Número de cilindros
Tc [s]: Tiempo de trabajo del cilindro
Ts [s]: Tiempo de parada del cilindro
P1 [MPa]: Presión de entrada
P2 [MPa]^{Nota 1)}: Presión de alimentación necesaria al cilindro

Ejemplo:
 100
 100
 200
 1
 0.5
 30
 0.5
 0.8

Otras condiciones:
Q [L/min (ANR)]: Caudal de aire requerido
Qb [L/min (ANR)]: Caudal de aire en la salida del multiplicador de presión
Tc [s]: Tiempo de trabajo del cilindro
K: Cilindro de doble efecto: 2, efecto simple: 1
P3 [MPa]^{Nota 2)}: Presión de carga del depósito
T1 [s]: Tiempo de carga (tiempo para alcanzar P2)
T2 [s]: Tiempo de carga (tiempo para alcanzar P3)
T [s]: Tiempo de carga (tiempo para pasar de P2 a P3)
Z: Número de multiplicadores de presión

Nota 1) P2 es la presión de alimentación necesaria al cilindro y establece el límite inferior de presión en el interior del depósito con un regulador. El ajuste de la presión debe tener en cuenta la presión máxima de trabajo del equipo en uso.
 Nota 2) P3 es la presión de salida del multiplicador de presión, que también es el límite superior de presión de carga en el depósito.

$$Q \text{ [L/min (ANR)]} = \frac{\pi \times D^2 \times W}{4 \times 10^6} \times \frac{(P_2 + 0.101)}{0.101} \times 60 \times C$$

$$Q = \frac{\pi \times 100^2 \times 200}{4 \times 10^6} \times \frac{(0.8 + 0.101)}{0.101} \times 60 \times 1 = 841 \text{ [L/min (ANR)]}$$

VBA2□A: Qb = 600 [L/min (ANR)]
VBA4□A: Qb = 1050 [L/min (ANR)]
 Consulte las "Curvas de caudal" en las páginas 3 y 4.

⚠ Precaución

- Ajuste la relación de presión del modelo VBA11A (relación de presión de 4) en 2 o más. Si el modelo VBA11A se usa a una relación de presión de 2 o menos, puede producirse un fallo de funcionamiento.
- Dado que el multiplicador de presión es un compresor accionado por aire, consume aire. El consumo de aire es de aprox. 1.2 veces (relación de presión de 2) o 2.7 veces (relación de presión de 4) superior al volumen del lado de salida. Por tanto, el multiplicador de presión requiere una capacidad de suministro de aire en el lado de entrada que sea aprox. 2.2 veces (relación de presión de 2) o 3.7 veces (relación de presión de 4) superior al volumen en el lado de salida.

NO: No necesita el depósito. **EI VBA4□A** puede suministrar la presión necesaria.

Evite las pulsaciones (máx. 0.05 MPa)

SÍ: El VBA2□A no puede conseguir la presión necesaria.

SÍ: Seleccione el depósito en la tabla inferior.

$$V \text{ [L]} = \frac{(Q - Qb/2) \times (Tc \times K/60)}{(P_3 - P_2) \times 9.9}$$

$$V = \frac{(841 - 600/2) \times (0.5 \times 2/60)}{(1.0 - 0.8) \times 9.9} = 4.6 \text{ [L]}$$

Seleccione el modelo **VBAT10□**, que puede conectarse directamente al **VBA2□A**.

Modelo de depósito	Volumen interno	Modelo combinado aplicable		
VBAT05A	5 L	VBA1□A	—	—
VBAT10A	10 L	VBA1□A	VBA2□A	—
VBAT20A	20 L	—	VBA2□A	VBA4□A
VBAT38A	38 L	—	VBA2□A	VBA4□A

Consulte las "Curvas de carga" en las páginas 3 y 4.

$$T \text{ [s]} = \left(\frac{V}{10}\right) \times \frac{T_2 - T_1}{Z}$$

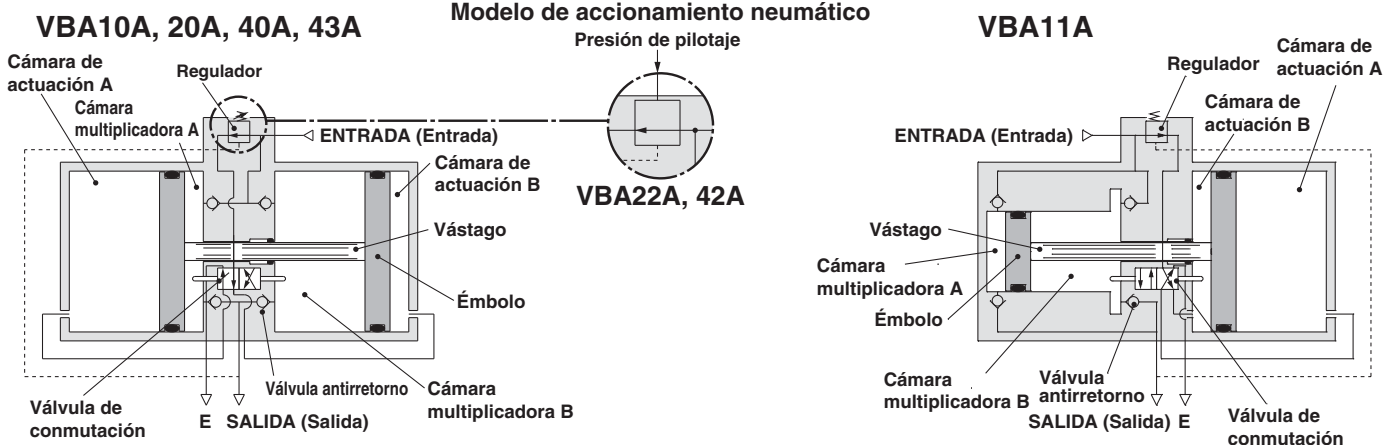
$$T = \left(\frac{4.6}{10}\right) \times \frac{11.5 - 3.8}{1} = 3.5 \text{ [s]}$$

NO: Amplíe el tiempo de parada Ts hasta el tiempo de carga T como mínimo. **NO:** Aumente el número de multiplicadores de presión (Z) para reducir T.

Si el sistema va a utilizarse en funcionamiento continuado durante largos períodos de tiempo, confirme la vida útil. Si la vida útil es inferior a lo necesario, seleccione un multiplicador de presión de mayor tamaño.

Principio de trabajo

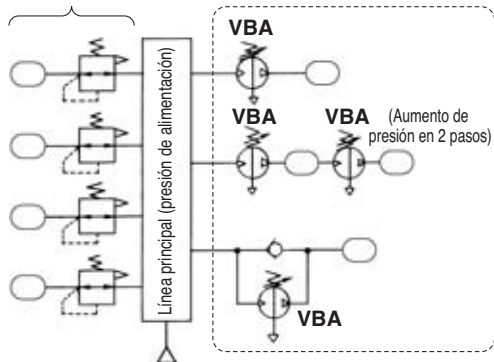
El aire de ENTRADA circula por la válvula antirretorno para presurizar las cámaras multiplicadoras A y B. Mientras tanto, se suministra aire a la cámara de actuación B a través del regulador y de la válvula de conmutación. A continuación, la presión de aire de la cámara de actuación B y de la cámara multiplicadora A se aplica al émbolo, multiplicando el aire de la cámara multiplicadora B. A medida que el émbolo se desplaza, el aire multiplicado es empujado a través de la válvula antirretorno hacia el lado de SALIDA. Cuando el émbolo llega hasta el final, hace que la válvula de conmutación cambie su posición, de manera que la cámara de actuación B se encuentre en el modo de escape y que la cámara multiplicadora B y de la cámara de actuación A multipliquen el caudal de aire de la cámara multiplicadora A y lo envíen al lado de SALIDA. Dicho proceso se repite para suministrar aire a alta presión de modo continuo desde el lado de ENTRADA al lado de SALIDA. El regulador establece la presión de salida mediante el funcionamiento del dial y establece el ajuste de la presión en la cámara de accionamiento mediante la retroalimentación de la presión de salida.



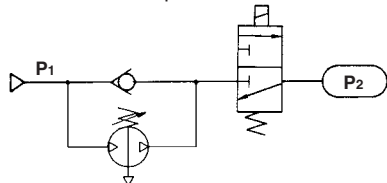
Ejemplo de circuito

- Si sólo algunas de las máquinas de la planta requieren aire a alta presión, se pueden instalar multiplicadores de presión únicamente para aquellos equipos que lo requieran. Esto permite el uso de baja presión en todo el sistema, permitiendo la instalación de máquinas que requieran alta presión.

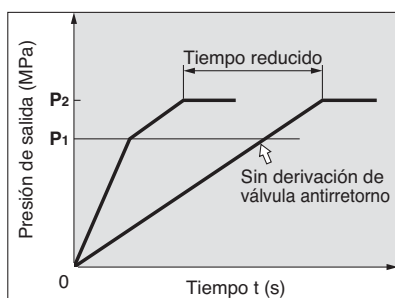
Línea general (baja presión) Lugares que requieren alta presión



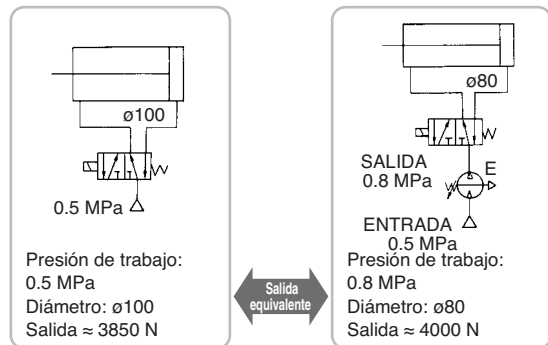
- Si el depósito se llena a partir de una fuente a presión atmosférica, se puede utilizar un circuito con válvula antirretorno para reducir el tiempo de llenado al permitir que el aire pase a través de la válvula antirretorno hasta alcanzar la presión de entrada.



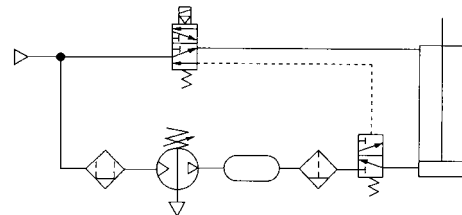
Inicialmente, la presión de entrada (P_1) pasa a través de la válvula antirretorno, llena P_2 y genera $P_1 = P_2$.



- Si la fuerza del actuador es insuficiente, pero las limitaciones de espacio impiden el cambio a un cilindro de mayor diámetro, se puede utilizar un multiplicador de presión para aumentar la presión. Esto permite aumentar la fuerza sin necesidad de sustituir el actuador.
- Si se requiere una cierta fuerza, pero el tamaño del cilindro debe ser pequeño para que el accionamiento siga siendo compacto.



- Cuando sólo se deba multiplicar la presión de una cámara del cilindro, los multiplicadores de presión se pueden instalar únicamente en las líneas que lo requieran, con el fin de reducir el consumo global de aire.



Diseño

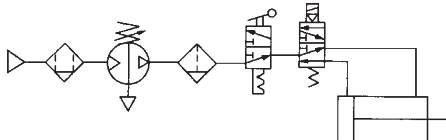
⚠ Advertencia

1. Advertencias relativas a una presión de salida anómala

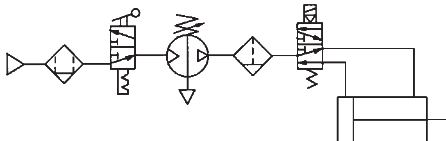
- Si existe la posibilidad de una caída en la presión de salida debido a circunstancias imprevistas como es el fallo del equipo, que causarían problemas importantes, disponga medidas de seguridad en este lado del sistema.
- Dado que la presión de salida podría superar su rango establecido si se produjera una gran fluctuación en la presión de entrada, causando accidentes inesperados, disponga medidas de seguridad para hacer frente a las presiones anómalas.
- Utilice el equipo por debajo de su presión máxima de trabajo y dentro de su rango de presión establecido.

2. Medidas para presión residual

- Conecte una válvula de tres vías en el lado de SALIDA del multiplicador de presión en caso de que la presión residual deba evacuarse rápidamente desde el lado de salida de la presión durante las labores de mantenimiento, etc. (Consulte el siguiente diagrama). La presión residual de salida no se puede evacuar si la válvula de 3 vías está conectada al lado de ENTRADA, dado que la válvula antirretorno del multiplicador de presión se activará.



- Una vez finalizada la operación, libere la presión de alimentación en la entrada. Esto detendrá el movimiento innecesario del multiplicador de presión y evitará fallos de funcionamiento.



Selección

⚠ Precaución

1. Verifique las características técnicas.

- Tenga en cuenta las condiciones de funcionamiento y utilice el producto dentro del rango de las características que se describen en este catálogo.

2. Selección

- Basándose en las condiciones (como presión, caudal y tiempo de ciclo) necesarias para el lado de salida del multiplicador de presión, revise los procedimientos de selección descritos en este catálogo o el software de selección de modelo a la hora de seleccionar el tamaño del multiplicador de presión.
- Dado que el multiplicador de presión es un compresor accionado por aire, consume aire. El consumo de aire es de aprox. 1.2 veces (relación de presión de 2) o 2.7 veces (relación de presión de 4) superior al volumen del lado de salida. Por tanto, el multiplicador de presión requiere una capacidad de suministro de aire en el lado de entrada que sea aprox. 2.2 veces (relación de presión de 2) o 3.7 veces (relación de presión de 4) superior al volumen en el lado de salida.
- Ajuste la presión de los modelos VBA10A, VBA20A, VBA22A, VBA40A, VBA42A o VBA43A (relación de presión de 2) a un nivel que sea al menos 0.1 MPa superior a la presión de entrada. Si la diferencia de presión es de 0.1 MPa o menos, la presión interna de trabajo se convertirá en la presión mínima de trabajo o menos y la válvula de conmutación puede permanecer en posición intermedia, provocando un fallo de reinicio.
- Ajuste la relación de presión del modelo VBA11A (relación de presión de 4) en 2 o más. Si el modelo VBA11A se usa a una relación de presión de 2 o menos, la presión interna de trabajo se convertirá en la presión mínima de trabajo o menos y la válvula de conmutación puede permanecer en posición intermedia, provocando un fallo de reinicio.

Selección

- Si el multiplicador de presión se va a utilizar durante periodos de tiempo prolongados, confirme especialmente su vida útil.
- La vida útil del multiplicador de presión no depende de las horas de funcionamiento, sino de los ciclos de funcionamiento (distancia de deslizamiento del émbolo). Los ciclos de funcionamiento (distancia de deslizamiento del émbolo) dependen del flujo de salida del multiplicador de presión. Por tanto, cuanto mayor es el flujo de salida utilizado en el multiplicador de presión, menor será su vida.

Montaje

⚠ Precaución

1. Transporte

- Cuando transporte el producto, sosténgalo longitudinalmente con las dos manos. No lo sostenga nunca por el asa negra que sobresale desde el centro, ya que ésta podría soltarse del cuerpo, causando la caída del cuerpo y ocasionándole lesiones personales.

2. Instalación

- Instale este producto de forma que los tirantes de color plateado y la cubierta estén colocados horizontalmente. Si se montan verticalmente, pueden producirse fallos de funcionamiento.
- Debido a la transferencia de la vibración del ciclo del émbolo, use los siguientes pernos de retención (VBA1: M5; VBA2, 4: M10) y apriételos al par especificado (VBA1: 3 N·m; VBA2, 4: 24 N·m).
- Si no se desea transmitir la vibración, inserte un material elástico aislante antes de llevar a cabo la instalación.
- Monte el manómetro con un par de apriete de 7 a 9 N·m.

Conexión

⚠ Precaución

1. Limpieza

- Utilice un soplador de aire para limpiar a fondo el conexionado o para retirar virutas, aceite de corte o cualquier otra partícula de su interior antes de conectarlo. Si estas partículas se introdujeran dentro del multiplicador de presión, éste podría presentar fallos en el funcionamiento o podría verse reducida su durabilidad.

2. Conexión

- Para obtener el mayor rendimiento del multiplicador de presión, asegúrese de que el tamaño del conexionado coincida con el tamaño de la conexión.

Alimentación de aire

⚠ Precaución

1. Calidad de la fuente de aire

- Conecte un separador de neblina en el lado de entrada, cerca del multiplicador de presión. Si la calidad del aire comprimido no está perfectamente controlada, el multiplicador de presión puede presentar fallos de funcionamiento (no será capaz de aumentar la presión) o puede verse reducida su vida útil.
- Si se usa aire seco (punto de rocío a presión atmosférica: -17°C o menos), la vida útil del multiplicador de presión puede verse reducida, ya que el aire seco acelerará la evaporación de la grasa interior.

Condiciones de trabajo

⚠ Precaución

1. Localización de la instalación

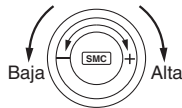
- No instale el producto en un lugar que se encuentre expuesto al agua de lluvia o a la luz directa del sol.
- No lo instale en lugares afectados por vibraciones. Si es inevitable su utilización en dichos lugares, consulte antes con SMC.

Manipulación

⚠ Precaución

1. Regulación de la presión en el modelo de accionamiento manual

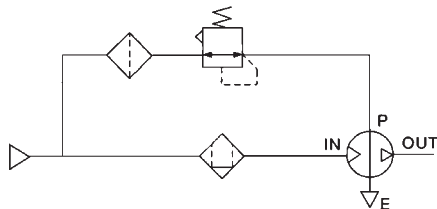
- Si se suministra aire al producto en el estado en que ha sido enviado, el aire será evacuado.
Fije la presión tirando rápidamente del regulador hacia arriba, liberando el bloqueo y girándolo en la dirección de la flecha (+).
- Existe un límite superior e inferior para el giro del regulador. Si se sigue girando una vez alcanzado su límite, las piezas internas pueden resultar dañadas. Por ello, detenga el giro del regulador en el momento en que sienta resistencia.
- Una vez completado el ajuste, empuje el regulador hacia dentro.
- Para disminuir la presión de salida una vez ajustada la presión, gire el regulador en la dirección de la flecha (-). El aire residual se expulsará por el alivio del pomo del regulador.
- Para regular nuevamente la presión, redúzcala primero de manera que sea inferior a la presión deseada. A continuación, fíjela a la presión deseada.



2. Regulación de la presión en el modelo de accionamiento neumático (VBA22A, 42A)

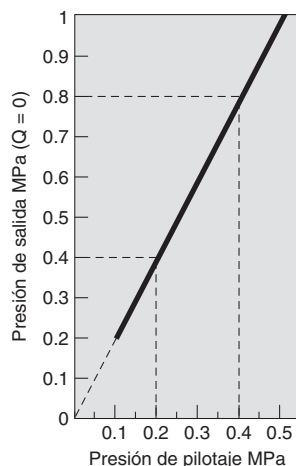
- Conecte el conducto de salida del regulador de mando asistido para el control remoto a la conexión de pilotaje (P) (véase el siguiente diagrama).
- Consulte la siguiente gráfica para conocer la relación entre la presión de pilotaje y la presión de salida.
- El AR20 y AW20 se recomiendan para el regulador de mando asistido.

Regulador de mando asistido



- La presión de salida es el doble de la presión de pilotaje.
- Cuando la presión de entrada es 0.4 MPa:

Presión de pilotaje
0.2 MPa a 0.4 MPa
Presión de salida
0.4 MPa a 0.8 MPa



3. Drenaje

- Si este producto se utiliza con una gran cantidad de drenaje acumulado en el filtro, el separador de neblina o el depósito, el agua de la purga podría desbordarse, causando daños al equipo. Por lo tanto, efectúe una purga del sistema todos los días. Si dispone de un equipo con purga automática, verifique su funcionamiento todos los días.

4. Escape

- El tiempo de escape desde la conexión E puede ser más elevado en un multiplicador de presión que esté configurado para funcionar durante largos intervalos de tiempo. No se trata de un fenómeno anómalo.

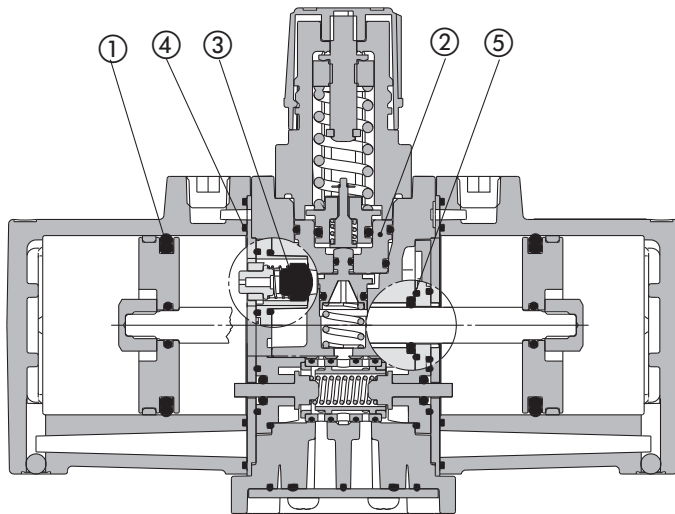
5. Mantenimiento

- La vida útil varía en función de la calidad del aire y de las condiciones de funcionamiento. Algunos de los síntomas que se pueden alcanzar al final de la vida útil pueden ser:
 - Respiración continuada desde debajo del regulador.
 - Aparición de un ruido de escape desde el multiplicador de presión a intervalos de 10 a 20 segundos a pesar de que no exista consumo de aire en el lado de salida.
 En tales casos, realice el mantenimiento antes de lo previsto.
- Cuando sea necesario el mantenimiento, confirme el modelo y el número de lote del multiplicador de presión y contacte con SMC para obtener un kit de mantenimiento.
- El mantenimiento debe ser realizado por parte de expertos en equipos neumáticos conforme al procedimiento de mantenimiento especificado.
- La lista y posición de los repuestos y de los números de las piezas del kit se muestran en la página 9.

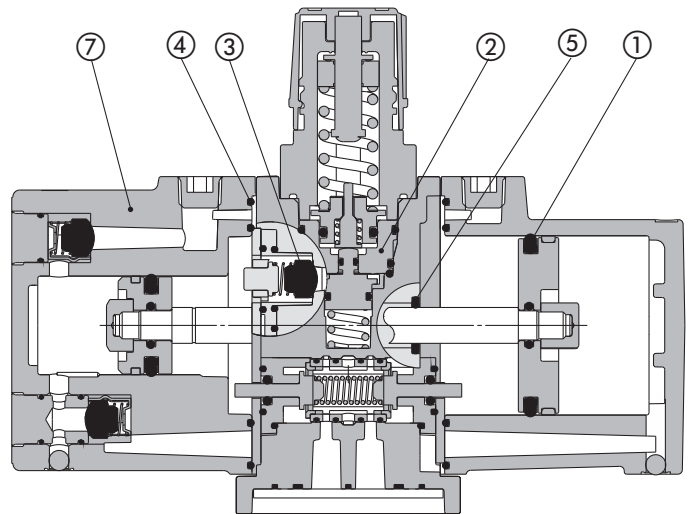
Serie VBA

Construcción / Piezas de repuesto

VBA10A

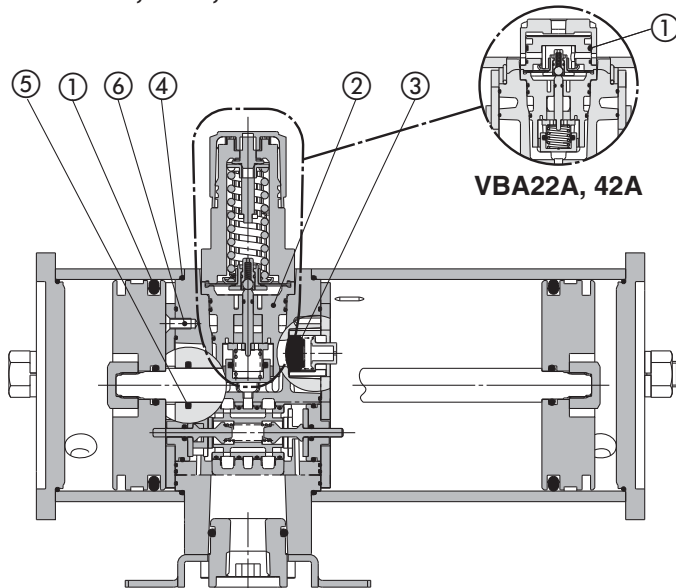


VBA11A



VBA20A, 22A, VBA40A, 42A, 43A

Modelo de accionamiento neumático



Lista de repuestos / Ref. del kit

Realice los pedidos con la siguiente referencia de kit aplicable.

Modelo	VBA10A	VBA20A	VBA40A	VBA22A	VBA42A	VBA43A	VBA11A
Referencia kit	KT-VBA10A-1	KT-VBA20A-1	KT-VBA40A-1	KT-VBA22A-1	KT-VBA42A-1	KT-VBA43A-1	KT-VBA11A-20

El kit incluye los repuestos del ① al ⑦ y un envase de lubricante.

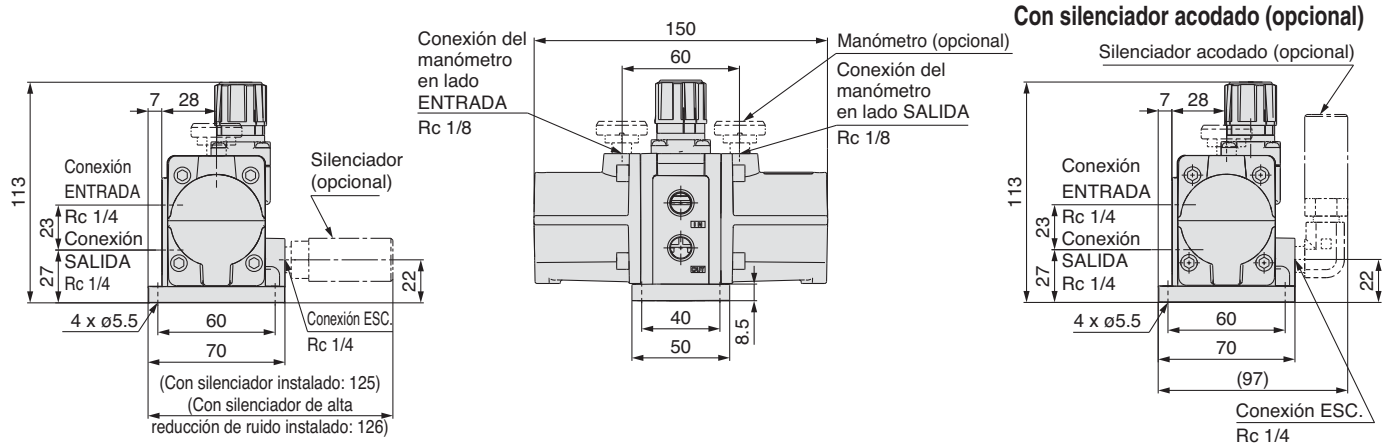
N°	Descripción	Modelo						
		VBA10A	VBA20A	VBA40A	VBA22A	VBA42A	VBA43A	VBA11A
1	Junta del émbolo		2		2 grandes, 1 pequeño		2	1 grande y 1 pequeño
2	Asiento válvula regulador entrada				1			
3	Válvula antirretorno			4				2
4	Junta de estanqueidad				2			
5	Junta del vástago				1			
6	Tornillo de montaje	—	8	12	8	12		—
7	Cubierta C completa				—			1
—	Grasa	1		2	1	2		1

* El envase de lubricante contiene 10 g de grasa.

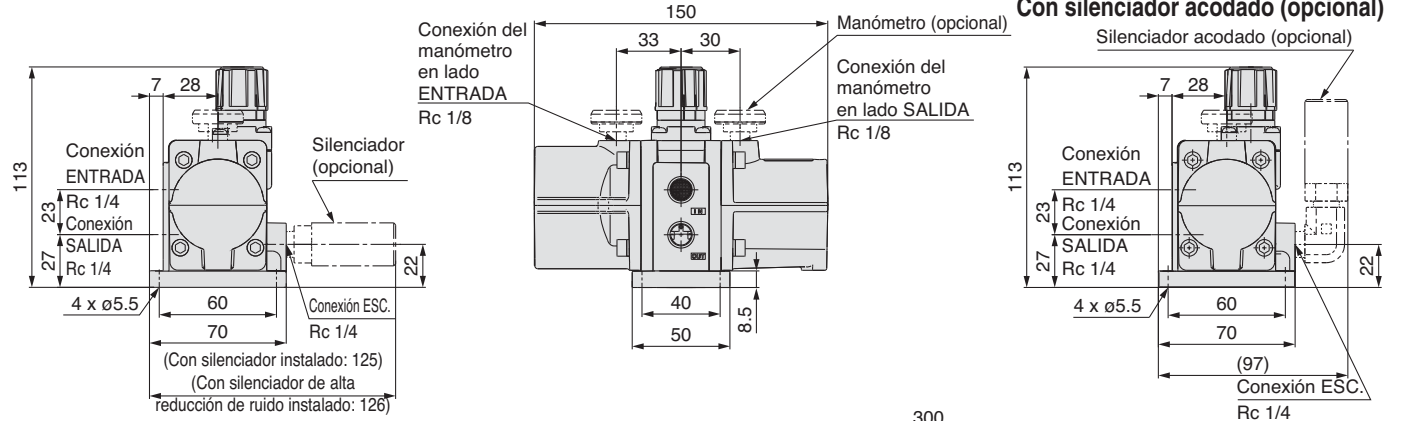
* Asegúrese de consultar el procedimiento de mantenimiento.

Dimensiones

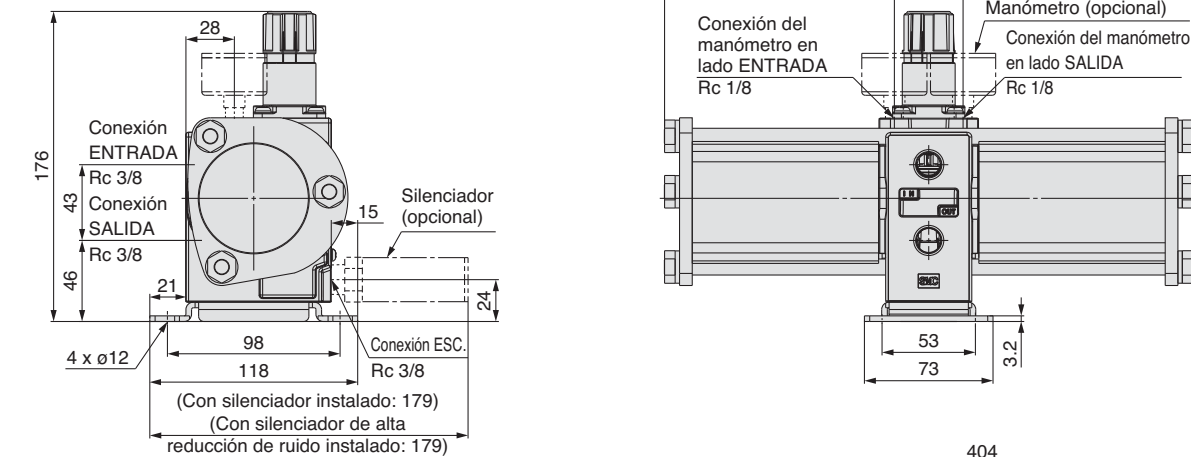
VBA10A-02



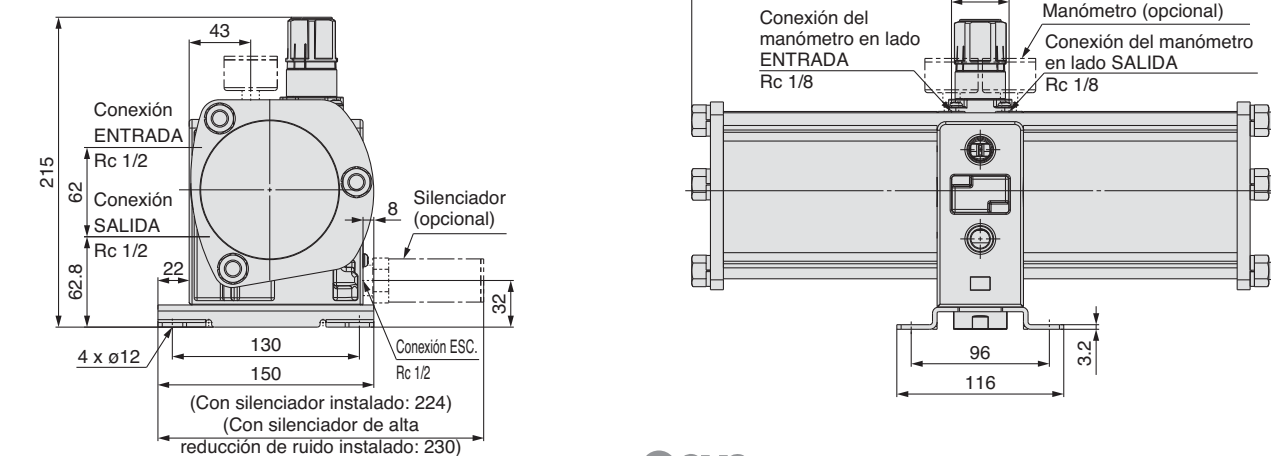
VBA11A-02



VBA20A-03



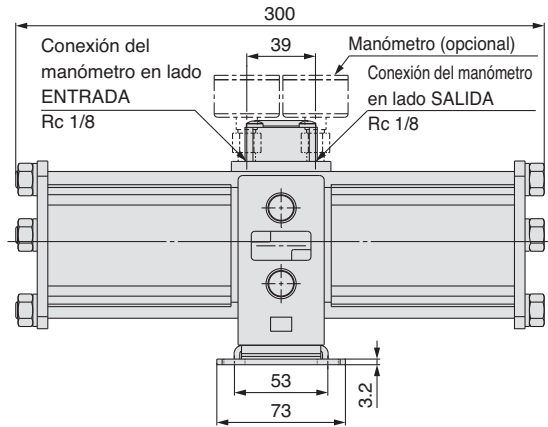
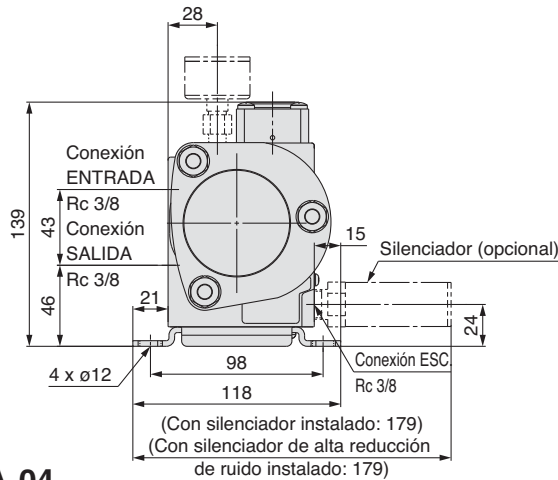
VBA40A-04



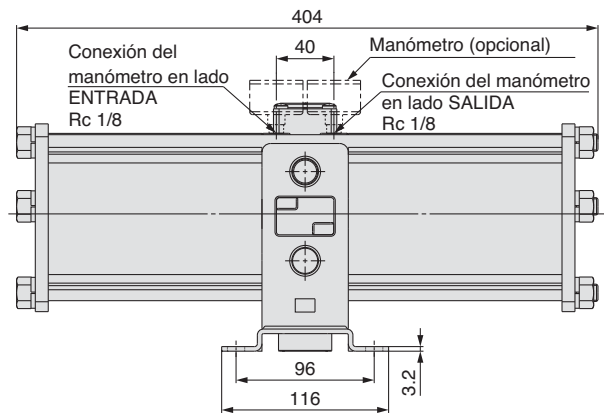
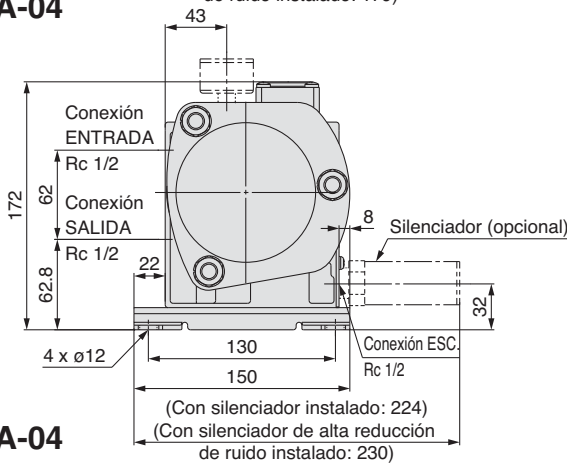
Serie VBA

Dimensiones

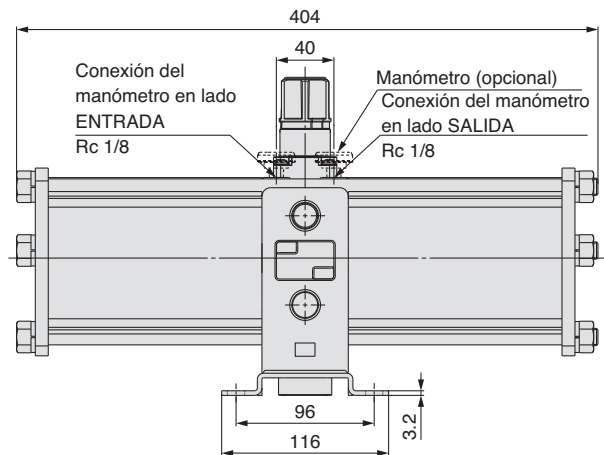
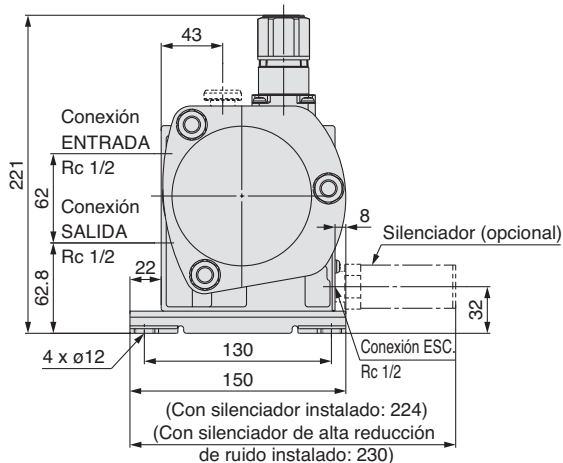
VBA22A-03



VBA42A-04



VBA43A-04



Consulte con SMC para más detalles acerca de las dimensiones, características y plazos de entrega.

Ejecuciones especiales

1 Exenta de cobre y flúor

El material interior y exterior de las piezas de cobre ha sido sustituido por acero inoxidable o aluminio. Las piezas de resina fluorada han sido sustituidas por resina general.

20 — Referencia estándar

- Ejecuciones especiales Exenta de cobre y flúor

* Para el multiplicador de presión con manómetro, consulte con SMC.
* Esta opción no puede seleccionarse para un depósito de aire con válvula de seguridad.

2 Conforme con la directiva CE para ambientes explosivos (ATEX)

56 — Referencia estándar

- Ejecuciones especiales Directiva CE para ambientes explosivos (ATEX): Categoría 3GD

3 Resistente al ozono

La resistencia al ozono se incrementa mediante el uso de goma fluorada (diafragma) y de NBR hidrogenado (válvula, junta del vástago) en las piezas de goma del material de sellado.

80 — Referencia estándar

- Ejecuciones especiales Resistente al ozono

* El NBR resistente a la intemperie (diafragma) y el NBR hidrogenado (válvula) se usan para las piezas de goma del modelo estándar.

Depósito de aire

Serie VBAT



Ejecuciones especiales
(Para más información, consulte la pág. 13).

Forma de pedido

- Estos depósitos pueden conectarse directamente a los multiplicadores de presión VBA.
- Puede utilizarse de forma independiente como un depósito.



VBAT05A



VBAT38A

VBAT 10 A F - SV - Q

Volumen interno del depósito

Símbolo	Volumen interno
05	5 L
10	10 L
20	20 L
38	38 L

Material

Símbolo	Material
A	Acero al carbono (SS400)

Producto con certificación CE (documentación de autodeclaración adjunta)

Accesorios

Símbolo	Accesorios	Modelo aplicable
RV	Válvula de seguridad (Presión de ajuste: 1 MPa) Válvula de drenaje	VBAT20A VBAT38A
SV	Válvula de seguridad (Presión de ajuste: 2 MPa) Válvula de drenaje	VBAT05A VBAT10A

Tipo de rosca

Símbolo	Tipo de rosca
-	Rc
F	G

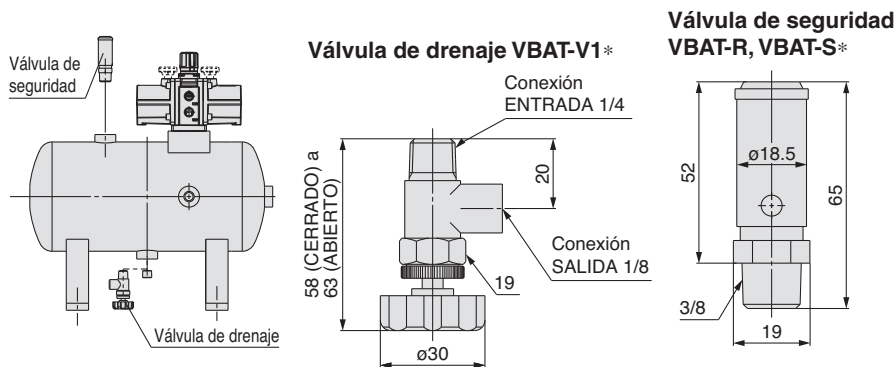
Serie VBAT

Características técnicas

Modelo	VBAT05A □-SV-Q	VBAT10A □-SV-Q	VBAT20A □-RV-Q	VBAT38A □-SV-Q
Fluido	Aire comprimido			
Volumen del depósito (L)	5	10	20	38
Presión máx. de trabajo (MPa)	2.0		1.0	
Conexión ENTRADA	3/8	1/2	3/4	3/4
Conexión SALIDA	3/8	1/2	1/2	3/4
Temperatura ambiente y de fluido (°C)	0 a 75			
Peso (kg)	6.6	10	14	21
Material	Acero al carbono (SS400)			
Pintura	Exterior: pintura plateada; Interior: pintura resistente a la oxidación			

Nota) Los accesorios y opciones se incluyen en el mismo envase.

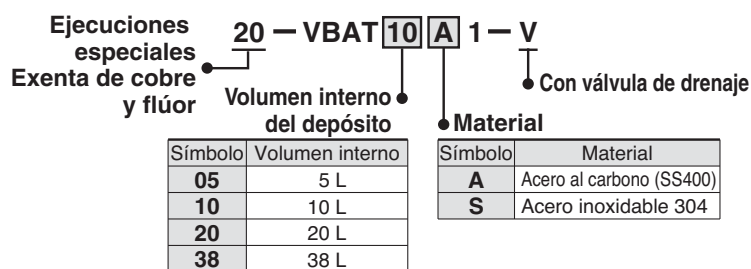
Modelo	VBAT05A□-SV-Q	VBAT10A□-SV-Q	VBAT20A□-RV-Q	VBAT38A□-RV-Q
Kit de accesorios	VBAT5A-Y-2	VBAT10A-Y-2	VBAT20A-Y-2	
Válvula de seguridad	VBAT-S (Presión de ajuste: 2 MPa)		VBAT-R (Presión de ajuste: 1 MPa)	
Válvula de drenaje	VBAT-V1			



Consulte con SMC para más detalles acerca de las dimensiones, características y plazos de entrega.

Ejecuciones especiales

1 Exenta de cobre y flúor



Nota 1) La rosca de todas las conexiones es Rc.

Nota 2) Como accesorios se incluyen, en un mismo envase, un racor de acero inoxidable y una válvula de drenaje. (Para más detalles sobre las dimensiones, consulte con SMC.) No se puede seleccionar una válvula de seguridad.

Nota 3) Dado que en el depósito no se usan piezas de cobre ni de flúor, es posible usar el modelo estándar cuando no se requieren las opciones (válvula de seguridad y válvula de drenaje).

Diseño

⚠ Advertencia

1. Presión de trabajo

- Utilice este producto con una presión máxima de trabajo o a una presión inferior. Si es necesario, tome las medidas de seguridad adecuadas para garantizar que no se supere la presión máxima de trabajo.

• Cuando se usa únicamente el depósito

Utilice un presostato o una válvula de seguridad para asegurarse de que no se supere la presión máxima de trabajo.

2. Conexión

- Conecte un filtro o un separador de neblina en el lado de SALIDA del depósito. Dado que la superficie interior del depósito no está tratada, existe la posibilidad de que el polvo llegue hasta el lado de SALIDA.

- Mediante el uso de los accesorios del depósito, es posible conectar directamente un multiplicador de presión VBA con las combinaciones de que se indican a continuación.

	Modelo	Multiplicador de presión		
		VBA1□A	VBA2□A	VBA4□A
Depósito de aire	VBAT05A	●	—	—
	VBAT10A	●	●	—
	VBAT20A	—	●	●
	VBAT38A	—	●	●

Selección

⚠ Precaución

- Considere las condiciones de funcionamiento y utilice este producto dentro de su rango de especificaciones.
- Para utilizar un depósito de aire con un multiplicador de presión, consulte "Dimensiones" en la página 5 o consulte el Programa de ahorro energético para sistemas neumáticos de SMC.

Montaje

⚠ Precaución

1. Accesorios

- Los accesorios han sido asegurados a la base del depósito de aire mediante bandas. Una vez retirados, asegúrese de que no se pierdan.

2. Instalación

- El depósito debe instalarse alejado de las personas. Resultaría peligroso si el aire acumulado en su interior se escapara.
- No monte el depósito de aire sobre una pieza móvil ni sobre un lugar que sufra vibraciones.
- Para conectar un multiplicador de presión al depósito, véase primero el manual de instrucciones incluido con el depósito de aire antes del montaje.
- Consulte el manual de instrucciones para conocer los métodos de montaje cuando de usen pernos largos.
- Para montar un depósito de aire en el suelo, utilice los cuatro agujeros para asegurar el depósito con pernos o pernos de anclaje.

Mantenimiento

⚠ Advertencia

1. Inspección

- El uso de depósitos de presión puede originar accidentes inesperados provocados por daños externos o por una corrosión interna causada por el drenaje. Por lo tanto, asegúrese de verificar periódicamente que no se hayan producido daños externos o una corrosión interna a través del orificio de purga. Se puede utilizar también un indicador ultrasónico de grosor para comprobar cualquier reducción del grosor del material.

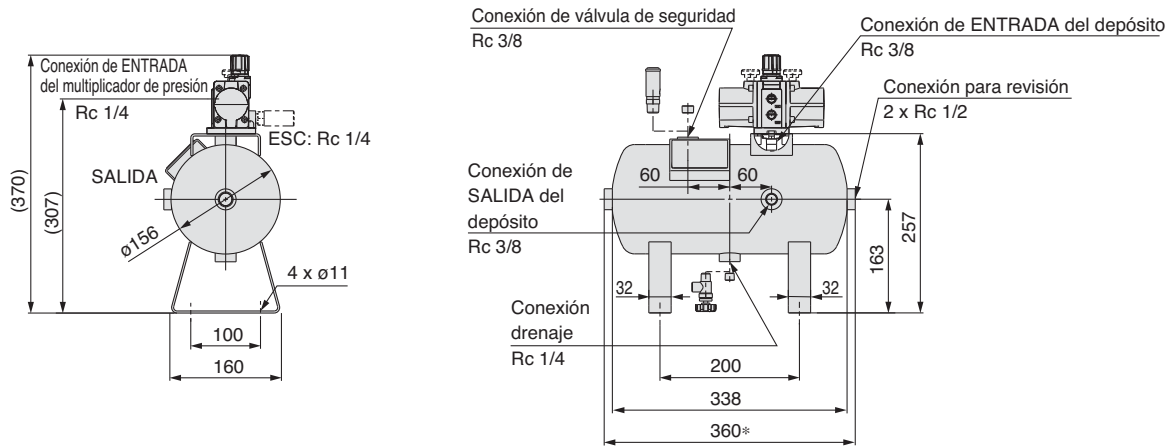
2. Drenaje

- Si este producto se utiliza con una gran cantidad de drenaje, el agua de la purga podría desbordarse, causando daños al equipo o corrosión en el interior del depósito. Por lo tanto, efectúe una purga del sistema todos los días.

Dimensiones

VBAT05A-Q Material: Acero al carbono

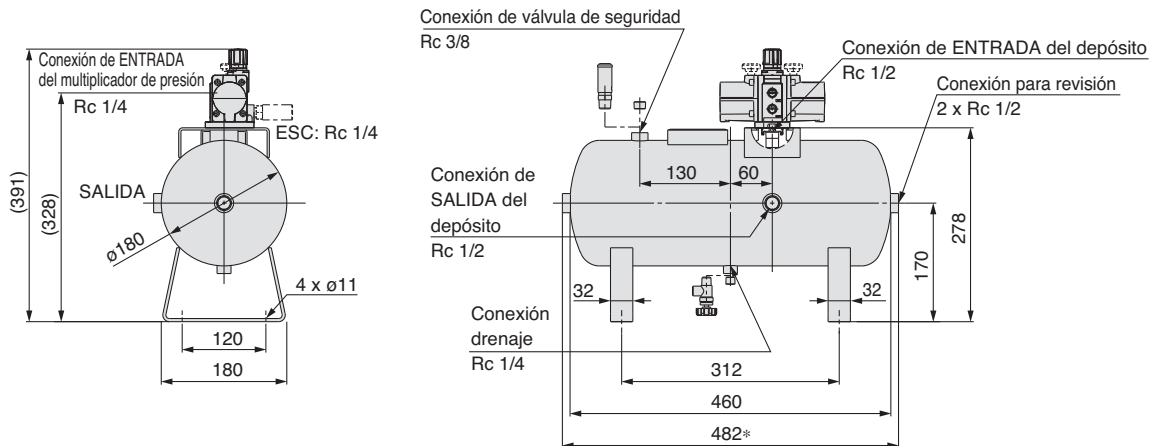
Conectado a VBA10A, 11A



* La longitud puede ser superior a la especificada si los tapones montados en el depósito no se han insertado hasta el fondo.
La longitud del modelo de rosca G es aprox. 6 mm mayor debido a los diferentes tipos de tapones.

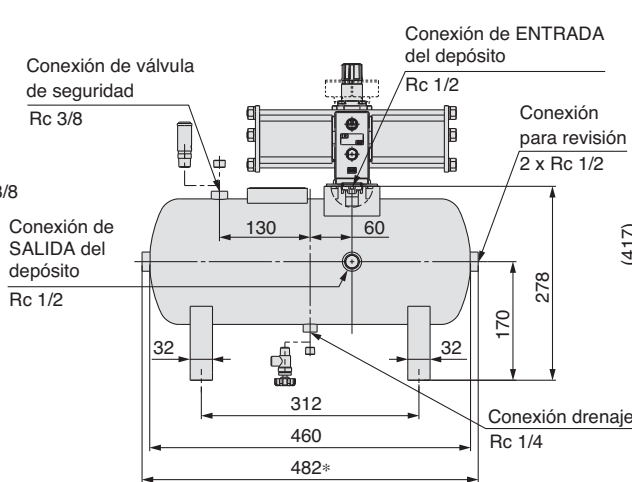
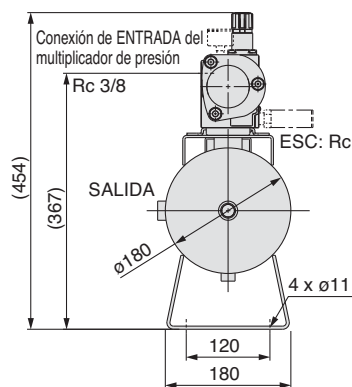
VBAT10A-Q Material: Acero al carbono

Conectado a VBA10A, 11A

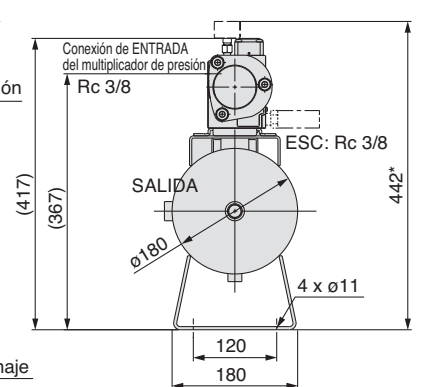


* La longitud puede ser superior a la especificada si los tapones montados en el depósito no se han insertado hasta el fondo.
La longitud del modelo de rosca G es aprox. 6 mm mayor debido a los diferentes tipos de tapones.

Conectado a VBA20A



Conectado a VBA22A



* Cuando se selecciona la opción G (manómetro)

* La longitud puede ser superior a la especificada si los tapones montados en el depósito no se han insertado hasta el fondo.
La longitud del modelo de rosca G es aprox. 6 mm mayor debido a los diferentes tipos de tapones.

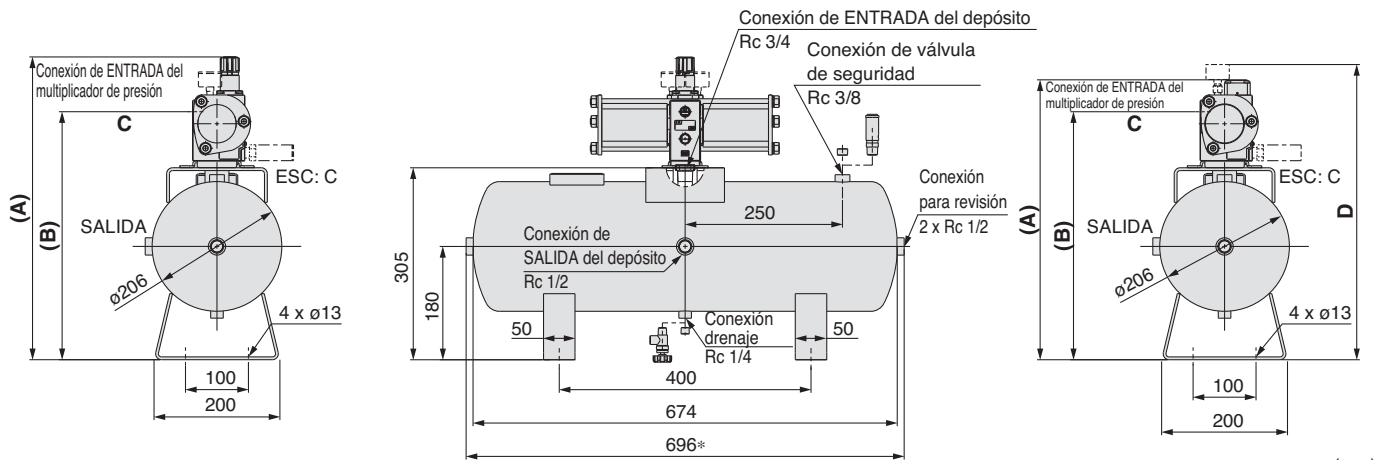
Serie VBAT

Dimensiones: Producto con certificación CE

VBAT20A-Q Material: Acero al carbono

Conectado a VBA20A, 40A

Conectado a VBA22A, 42A



* La longitud puede ser superior a la especificada si los tapones montados en el depósito no se han insertado hasta el fondo.
La longitud del modelo de rosca G es aprox. 6 mm mayor debido a los diferentes tipos de tapones.

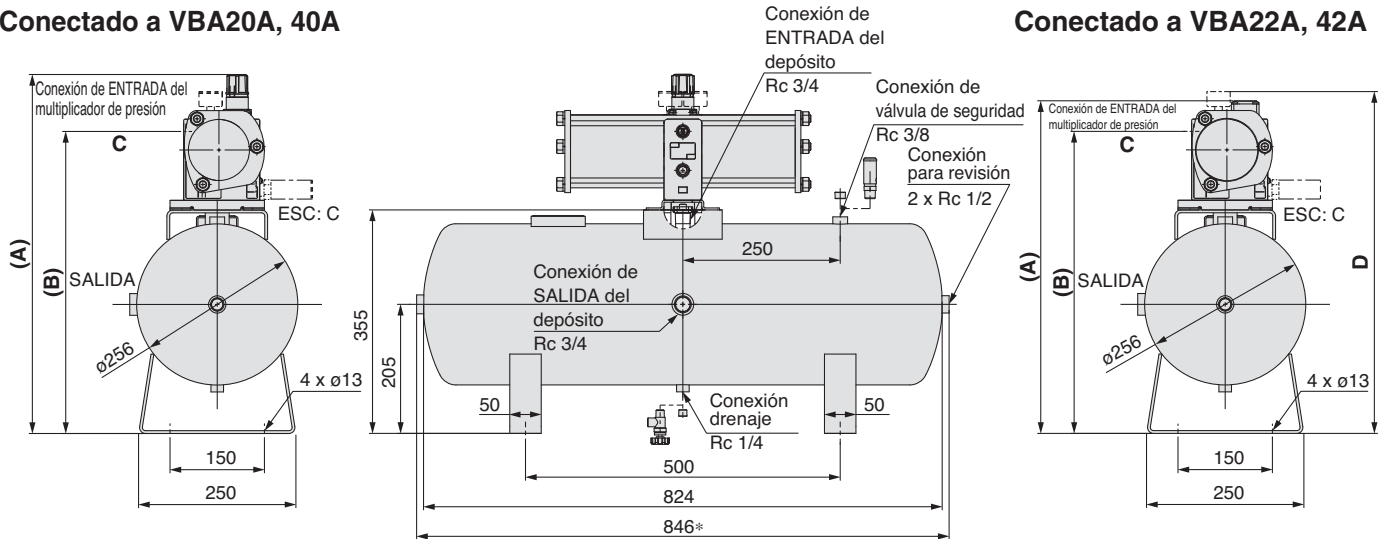
Modelo de multiplicador de presión	A	B	C	D (Nota)
VBA20A	481	394	Rc 3/8	—
VBA40A	520	429.8	Rc 1/2	—
VBA22A	444	394	Rc 3/8	469
VBA42A	477	429.8	Rc 1/2	493

Nota) Cuando se selecciona la opción G (manómetro)

VBAT38A-Q Material: Acero al carbono

Conectado a VBA20A, 40A

Conectado a VBA22A, 42A



* La longitud puede ser superior a la especificada si los tapones montados en el depósito no se han insertado hasta el fondo.

La longitud del modelo de rosca G es aprox. 6 mm mayor debido a los diferentes tipos de tapones.

Modelo de multiplicador de presión	A	B	C	D (Nota)
VBA20A	531	444	Rc 3/8	—
VBA40A	570	479.8	Rc 1/2	—
VBA22A	494	444	Rc 3/8	519
VBA42A	527	479.8	Rc 1/2	543

Nota) Cuando se selecciona la opción G (manómetro)

⚠ Normas de seguridad

El objeto de estas normas de seguridad es evitar situaciones de riesgo y/o daño del equipo. Estas normas indican el nivel de riesgo potencial mediante las etiquetas "Precaución", "Advertencia" o "Peligro." Todas son importantes para la seguridad y deben de seguirse junto con las normas internacionales (ISO/IEC)*1) y otros reglamentos de seguridad.

- ⚠ Precaución :** **Precaución** indica un peligro con un bajo nivel de riesgo que, si no se evita, podría causar lesiones leves o moderadas.
- ⚠ Advertencia :** **Advertencia** indica un peligro con un nivel medio de riesgo que, si no se evita, podría causar lesiones graves o la muerte.
- ⚠ Peligro :** **Peligro** indica un peligro con un bajo nivel de riesgo que, si no se evita, podría causar lesiones graves o la muerte.

- *1) ISO 4414: Energía en fluidos neumáticos – Normativa general para los sistemas.
- ISO 4413: Energía en fluidos hidráulicos – Normativa general para los sistemas.
- IEC 60204-1: Seguridad de las máquinas – Equipo eléctrico de las máquinas. (Parte 1: Requisitos generales)
- ISO 10218-1: Manipulación de robots industriales - Seguridad. etc.

⚠ Advertencia

1. La compatibilidad del producto es responsabilidad de la persona que diseña el equipo o decide sus especificaciones.

Puesto que el producto aquí especificado puede utilizarse en diferentes condiciones de funcionamiento, su compatibilidad con un equipo determinado debe decidirla la persona que diseña el equipo o decide sus especificaciones basándose en los resultados de las pruebas y análisis necesarios. El rendimiento esperado del equipo y su garantía de seguridad son responsabilidad de la persona que ha determinado la compatibilidad del producto. Esta persona debe revisar de manera continua la adaptabilidad del equipo a todos los elementos especificados en el anterior catálogo con el objeto de considerar cualquier posibilidad de fallo del equipo.

2. La maquinaria y los equipos deben ser manejados sólo por personal cualificado.

El producto aquí descrito puede ser peligroso si no se maneja de manera adecuada. El montaje, funcionamiento y mantenimiento de máquinas o equipos, incluyendo nuestros productos, deben ser realizados por personal cualificado y experimentado.

3. No realice trabajos de mantenimiento en máquinas y equipos, ni intente cambiar componentes sin tomar las medidas de seguridad correspondientes.

1. La inspección y el mantenimiento del equipo no se deben efectuar hasta confirmar que se hayan tomado todas las medidas necesarias para evitar la caída y los movimientos inesperados de los objetos desplazados.
2. Antes de proceder con el desmontaje del producto, asegúrese de que se hayan tomado todas las medidas de seguridad descritas en el punto anterior. Corte la corriente de cualquier fuente de suministro. Lea detenidamente y comprenda las precauciones específicas de todos los productos correspondientes.
3. Antes de reiniciar el equipo, tome las medidas de seguridad necesarias para evitar un funcionamiento defectuoso o inesperado.

4. Contacte con SMC antes de utilizar el producto y preste especial atención a las medidas de seguridad si se prevé el uso del producto en alguna de las siguientes condiciones:

1. Las condiciones y entornos de funcionamiento están fuera de las especificaciones indicadas, o el producto se usa al aire libre o en un lugar expuesto a la luz directa del sol.
2. El producto se instala en equipos relacionados con energía nuclear, ferrocarriles, aeronáutica, espacio, navegación, automoción, sector militar, tratamientos médicos, combustión y aparatos recreativos, así como en equipos en contacto con alimentación y bebidas, circuitos de parada de emergencia, circuitos de embrague y freno en aplicaciones de prensa, equipos de seguridad u otras aplicaciones inadecuadas para las características estándar descritas en el catálogo de productos.
3. El producto se usa en aplicaciones que puedan tener efectos negativos en personas, propiedades o animales, requiere, por ello un análisis especial de seguridad.
4. Si el producto se utiliza un circuito interlock, disponga de un circuito de tipo interlock doble con protección mecánica para prevenir a verías. Asimismo, compruebe de forma periódica que los dispositivos funcionan correctamente.

⚠ Normas de seguridad

Lea detenidamente las "Precauciones en el manejo de productos SMC" (M-E03-3) antes del uso.

⚠ Precaución

1. Este producto está previsto para su uso industrial.

El producto aquí descrito se suministra básicamente para su uso industrial. Si piensa en utilizar el producto en otros ámbitos, consulte previamente con SMC. Si tiene alguna duda, contacte con su distribuidor de ventas más cercano.

Garantía limitada y exención de responsabilidades Requisitos de conformidad

El producto utilizado está sujeto a una "Garantía limitada y exención de responsabilidades" y a "Requisitos de conformidad". Debe leerlos y aceptarlos antes de utilizar el producto.

Garantía limitada y exención de responsabilidades

- 1 El periodo de garantía del producto es de 1 año en servicio o de 1,5 años después de que el producto sea entregado.*2) Asimismo, el producto puede tener una vida útil, una distancia de funcionamiento o piezas de repuesto especificadas. Consulte con su distribuidor de ventas más cercano.
- 2 Para cualquier fallo o daño que se produzca dentro del periodo de garantía, y si demuestra claramente que sea responsabilidad del producto, se suministrará un producto de sustitución o las piezas de repuesto necesarias. Esta garantía limitada se aplica únicamente a nuestro producto independiente, y no a ningún otro daño provocado por el fallo del producto.
- 3 Antes de usar los productos SMC, lea y comprenda las condiciones de garantía y exención de responsabilidad descritas en el catálogo correspondiente a los productos específicos.

*2) Las ventosas están excluidas de esta garantía de 1 año.

Una ventosa es una pieza consumible, de modo que está garantizada durante un año a partir de la entrega. Asimismo, incluso dentro del periodo de garantía, el desgaste de un producto debido al uso de la ventosa o el fallo debido al deterioro del material elástico no está cubierto por la garantía limitada.

Requisitos de conformidad

1. Queda estrictamente prohibido el uso de productos SMC con equipos de producción destinados a la fabricación de armas de destrucción masiva o de cualquier otro tipo de armas.
2. La exportación de productos SMC de un país a otro está regulada por la legislación y reglamentación sobre seguridad relevante de los países involucrados en dicha transacción. Antes de enviar un producto SMC a otro país, asegúrese de que se conocen y cumplen todas las reglas locales sobre exportación.



TU ALIADO EN AUTOMATIZACIÓN



www.smc.com.mx

SMC Corporation (México) S.A. de C.V.
informacion.tecnica@smcmx.com.mx

© 2020 SMC CORPORATION MEXICO. Derechos Reservados

Todas las especificaciones incluidas en este catálogo están sujetas a cambio sin previo aviso.

