



Consumo de aire optimizado durante las paradas

Válvula de standby
Serie VEX-X115

Válvula de standby

Serie VEX-X115



- ▶ **Reduzca el consumo de aire durante las paradas cortas o desconéctelo durante las paradas largas. Con un único producto**
- ▶ **Amplíe la vida útil de los componentes neumáticos** – Menor presión, menores esfuerzos
- ▶ **Elija cómo quiere utilizarla** – Controlada por un flujostato o a través de entradas de bus de campo.



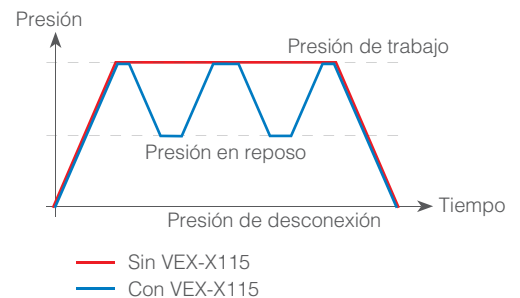
Características principales

▶ Serie VEX-X115, concepto:

La serie VEX-X115 es capaz de modular la presión en 3 niveles diferentes:

- Presión de trabajo
- Modo de reposo - Reduce la presión hasta el valor elegido durante las paradas cortas
- Modo de desconexión - Desconecta completamente el aire durante las paradas largas.

Adapta la presión a las necesidades reales de la máquina, proporcionando un ahorro considerable de aire en términos de generación y uso, incluyendo las fugas de aire.



▶ Conexión modular

Instalación sencilla en unidades FRL.



▶ Protocolos de comunicación compatibles:

- DeviceNet™
- CC-Link
- PROFIBUS

▶ Funcionamiento independiente – No requiere necesariamente de un PLC



La serie VEX-X115 se puede utilizar de forma autónoma, conectándola a un flujostato. El flujostato garantiza la reducción automática de la presión.

Ejemplo práctico

Supongamos que tenemos una máquina automática con fugas estáticas.

Condiciones

Presión	0.7 MPa
Tamaño de fuga equivalente (Ø)	4 mm
Horas en funcionamiento	24 horas/día
Días en funcionamiento	250 días/año
Coste del aire	0,02 €/Nm ³

Distribución del tiempo de trabajo

Tiempo de producción	60 % del total
Tiempo de pausa	40 % del total

Coste anual de las fugas: **7531 €/año**

Coste anual de las fugas durante las paradas: **3012.4 €/año**

Válvula de reposo

En las pausas, la presión se reduce a 0.3 MPa



Ahorro del **23 %**
1721 €

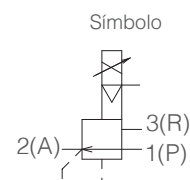
Variaciones de producto

	Tamaños de conexión (conexiones P, A)					
	1/2	3/4	1	1-1/4	1-1/2	2
VEX130	●					
VEX150	●	●	●			
VEX170			●	●		
VEX190					●	●

Información técnica

Forma de pedido

VEX1 00 - - - - - - X115-Q



① Tamaño del cuerpo

3
5
7
9

② Tamaño de conexión (conexión P, A)

04	1/2"
06	3/4"
10	1"
12	1 1/4"
14	1 1/2"
20	2"

③ Tipo de rosca

—	Rc
T	NPTF
F	G
N	NPT

④ Opción (se envían juntos)

—	Sin opción:
B	Fijación
P	Tapón para conexión 3 (R)
V	Válvula (VT307-5D1-02)

* En caso de especificar más de una opción, pida los símbolos en orden alfabético

⑤ Modelo ITV

		VEX130	VEX150	VEX170	VEX190
—	Modelo ITV1000	●			
	Modelo ITV2000			●	●
1	Modelo ITV1000		●		
2	Modelo ITV2000		●		

⑥ Señal de entrada

0	En corriente de 4 a 20 mA (tipo COM+)
1	En corriente de 0 a 20 mA (tipo COM+)
2	En tensión de 0 a 5 VDC
3	En tensión de 0 a 10 VDC
40	Modelo de entrada preajustada (común negativo)
52	Preajuste de 16 puntos (salida digital/salida NPN)
53	Preajuste de 16 puntos (salida digital/salida PNP)
CC	CC-LINK
DE	DeviceNet™
PR	PROFIBUS DP
RC	Comunicación RS-232C

1) Versión compatible con IO-Link también disponible. Pregunte a nuestro asesor técnico para obtener más información.

⑦ Salida de monitorización

1	Entrada analógica – DC 1 a 5 V
2	Salida digital – salida NPN
3	Salida digital – salida PNP
4	Salida analógica – DC 4 a 20 mA (tipo COM+)
—	Sin salida de monitorización (modelo de entrada preajustada)

⑧ Tipo de conector para cable

S	Modelo recto de 3 m
L	Modelo en ángulo recto 3 m
N	Sin cable conector

⑨ Unidad de indicación de presión

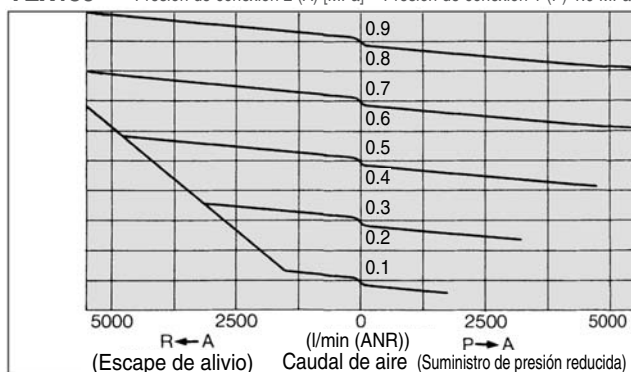
—	MPa
2	kgf/cm ²
3	bar
4	PSI
5	kPa

⑩ Dirección de instalación de ITV

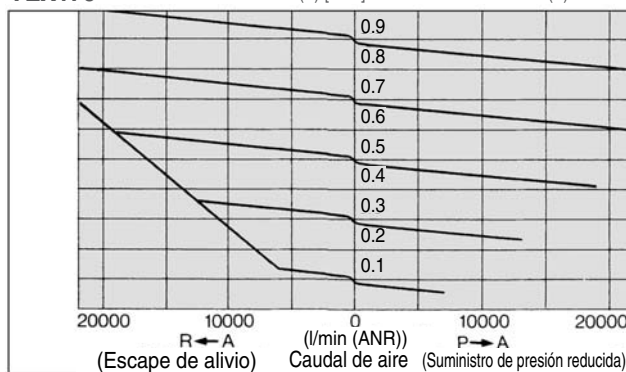
		VEX130	VEX150	VEX170	VEX190
—	Lado de conexión R del display digital de presión	●	●	●	●
R	Lado de montaje de la fijación del display digital de presión		●	●	●

Características de caudal

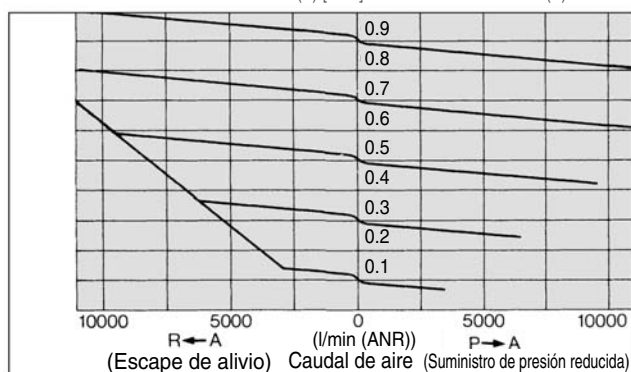
VEX130 Presión de conexión 2 (A) [MPa] Presión de conexión 1 (P) 1.0 MPa



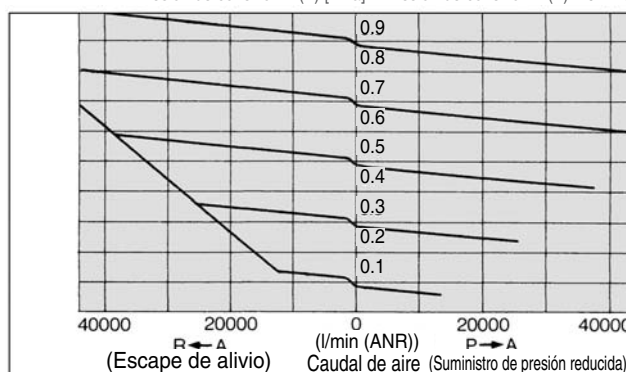
VEX170 Presión de conexión 2 (A) [MPa] Presión de conexión 1 (P) 1.0 MPa



VEX150 Presión de conexión 2 (A) [MPa] Presión de conexión 1 (P) 1.0 MPa



VEX190 Presión de conexión 2 (A) [MPa] Presión de conexión 1 (P) 1.0 MPa



Características técnicas

		VEX130	VEX150	VEX170	VEX190
Tipo de pilotaje		Pilotaje			
Presión de alimentación		(Presión de regulación) +0.1 MPa a 1 MPa			
Presión de regulación		0.01 a 0.9 MPa			
Tensión de alimentación		24 VDC ± 10 %			
Consumo de corriente (24VDC)		< 0.12 A			
Transductor electroneumático		ITV105		—	—
		—		ITV205	
Señal de entrada (impedancia)	Corriente	4-20 mA DC, 0-20 mA DC (250 kΩ) ¹⁾			
	En tensión	0-5 VDC, 0-10 VDC (6.5 kΩ)			
	Entrada preajustada	4 puntos (común negativo), 16 puntos (sin polaridad común) (4.7 kΩ)			
	Entrada digital	10 bit (4.7 kΩ)			
Linealidad²⁾		± 1.0 % fondo de escala o menos			
Histéresis²⁾		± 0.5 % fondo de escala o menos			
Repetitividad²⁾		± 0.5 % fondo de escala o menos			
Sensibilidad²⁾		± 0.2 % fondo de escala o menos			
Temperatura ambiente y de fluido		0 a 50 °C			
Indicación de presión	Precisión	± 2 % fondo de escala o menos			
	Unidad mínima	0.001 MPa, 0.01 kgf/cm ² , 0.01 bar, 1 PSI, 1 kPa			
Protección		Unidad principal: IP65, conector para cable: IP67			

1) Valor para el estado sin sobrecorriente.

2) Valor de guía, no garantizado.

3) Lea detenidamente las precauciones específicas del producto antes de su uso, en catálogo ITV en www.smc.eu.

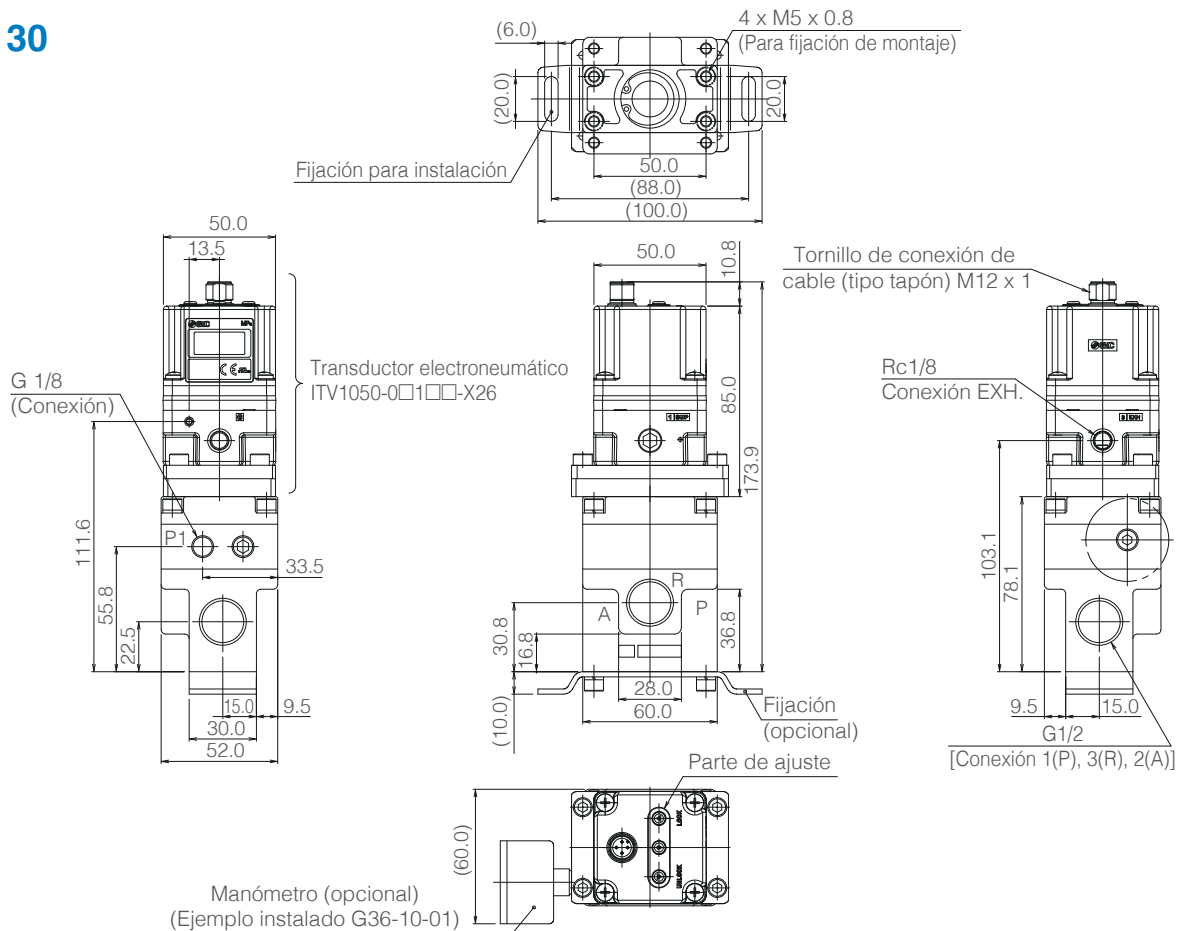
Conectores para cable

Realice el pedido del cable de forma separada.

Referencia	de conexión	Conector eléctrico	Longitud [m]
P398020-500-3	Alimentación	M12, 4 pins	3
P398020-502-3	Señal de entrada	M12, 5 pins	

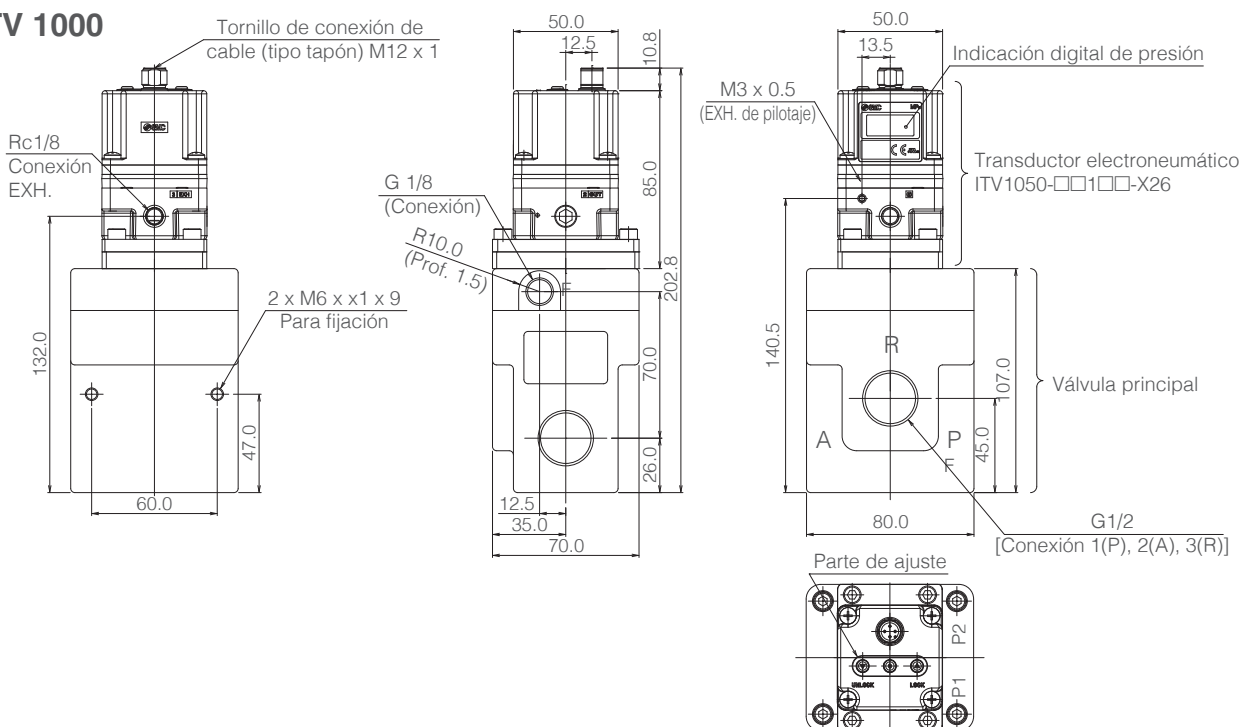
Dimensiones

VEX130



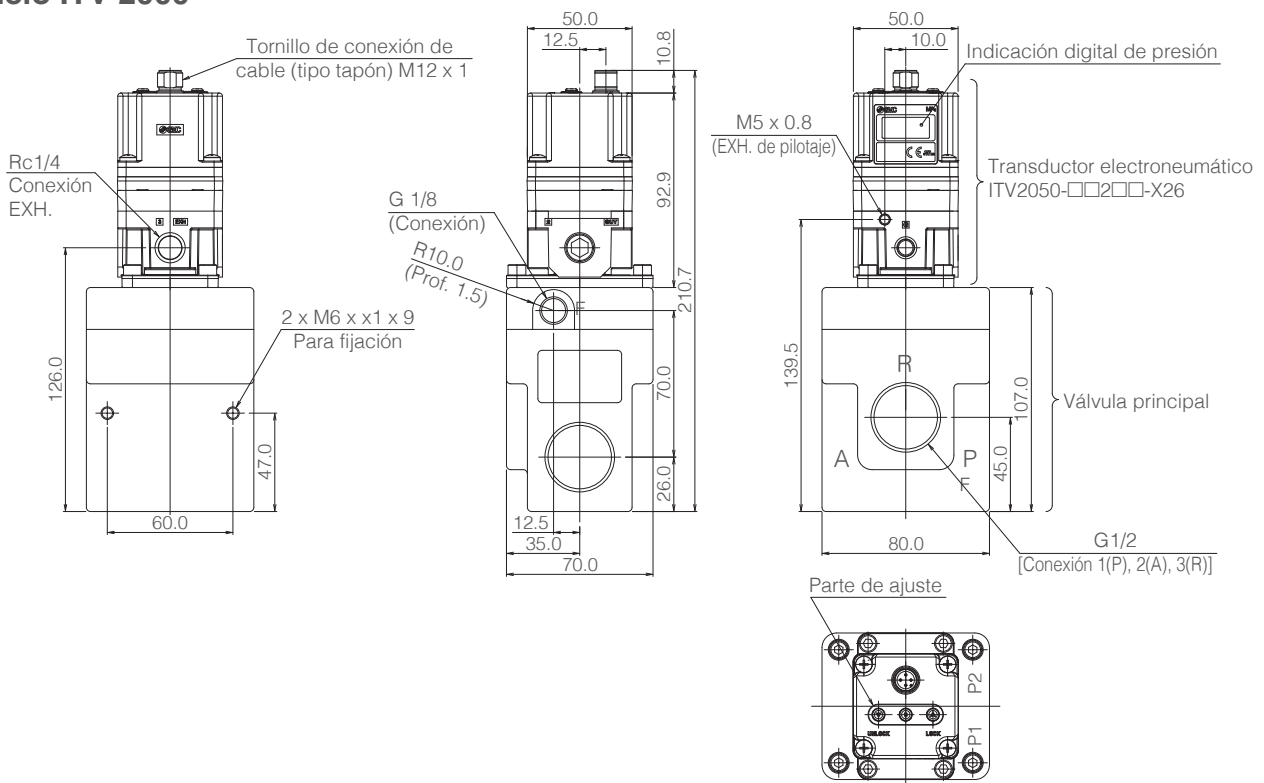
VEX150

Modelo ITV 1000

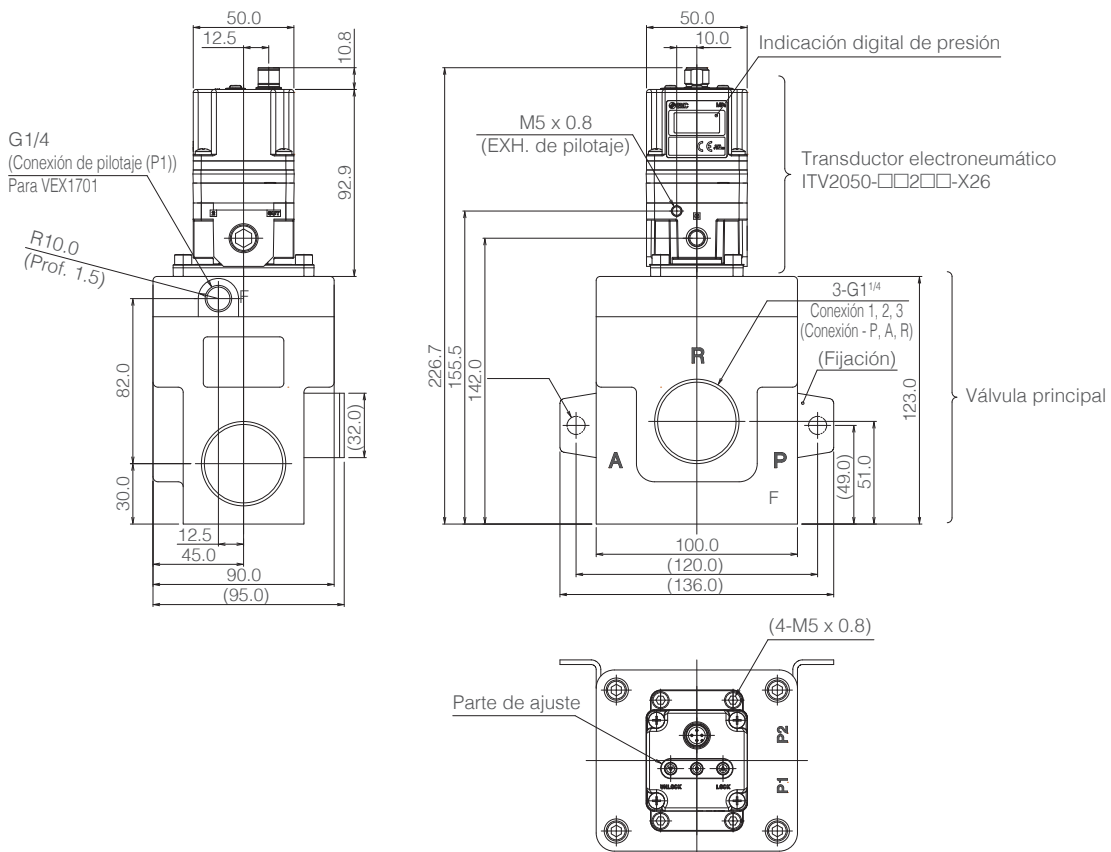


VEX150

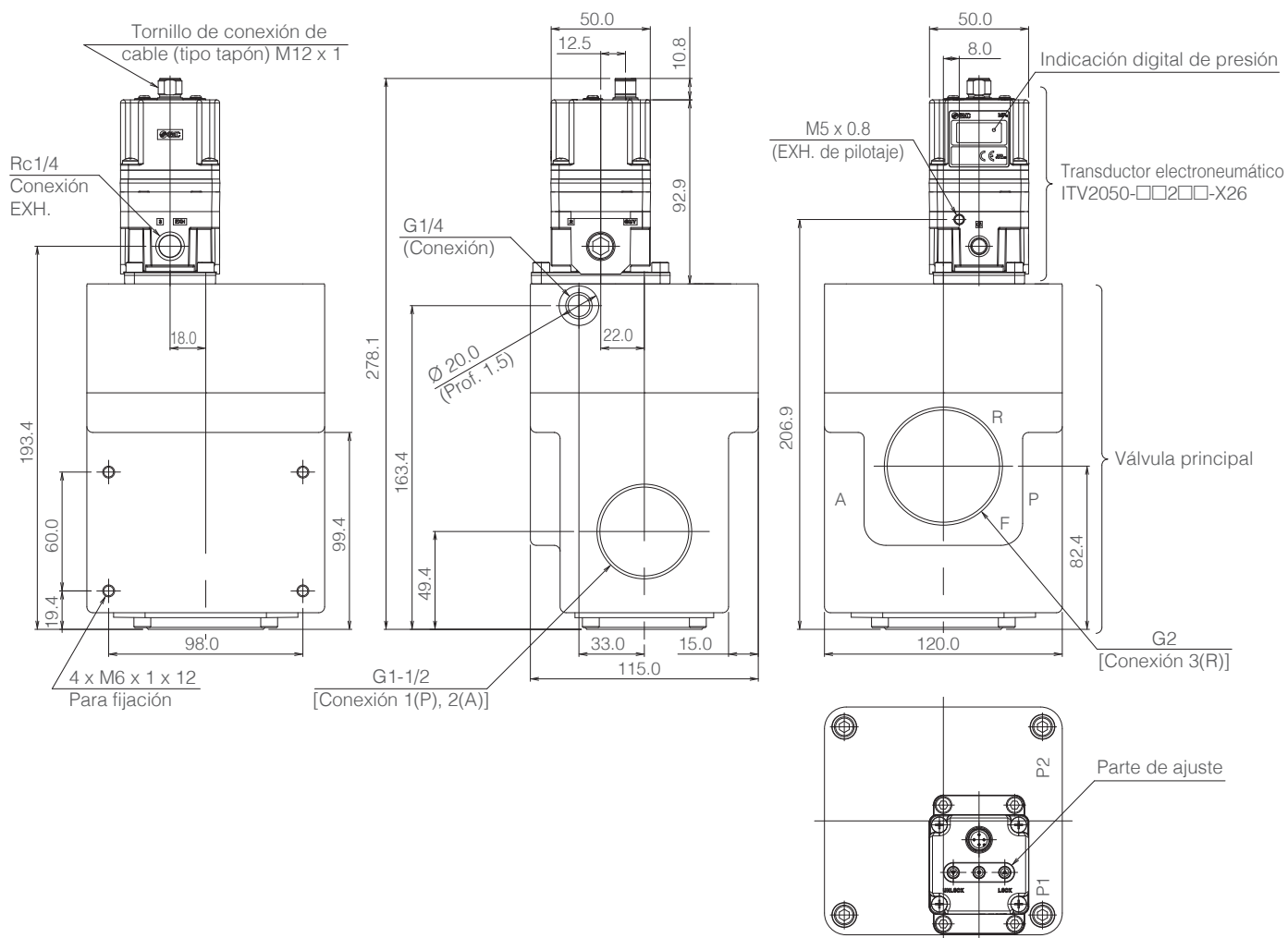
Modelo ITV 2000



VEX170



VEX190



Productos de ahorro energético relacionados



Sistema de detección automática de fugas Serie ALDS

Detecta y localiza las fugas.



Amplificador de aire Serie ZH-X185

Multiplica el caudal.



Multiplicador de presión Serie VBA

Aumenta la presión únicamente allí donde se necesita.



FlujoSTATOS digitales Series PF3A & PFMC

Monitoriza el consumo de la línea principal.



Reguladores de caudal para ahorro de aire Serie AS-R/AS-Q

Reduce la presión introducida en los actuadores durante las carreras de retorno únicamente.



Unidad de vacío Serie ZK2

Genera vacío y lo mantiene con un mínimo suministro de aire.



www.smc.com.mx

SMC Corporation (México) S.A. de C.V.
informacion.tecnica@smcmx.com.mx

© 2020 SMC CORPORATION MEXICO. Derechos Reservados
Todas las especificaciones incluidas en este catálogo
están sujetas a cambio sin previo aviso.

