

Electroválvula de 2 vías de acción directa **Nuevo**



Aire



Medio vacío



Agua



Aceite



Vapor



(Nota) Para aire y agua únicamente

RoHS

* Se puede utilizar con agua caliente.

Elevado caudal

Caudal

20% más caudal*

(Tamaño 1)

Compacto

Altura

10% menor*

(Tamaño 1)

Peso ligero

Peso

30% más ligero*

(Tamaño 1, cuerpo de aluminio)

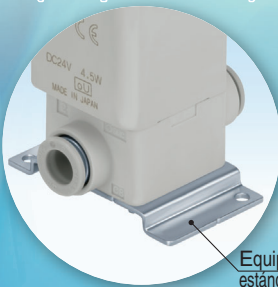
* Comparación con el modelo convencional de SMC

Material del cuerpo

Aire
Aluminio, resina

Agua/aceite/
medio vacío/vapor
C37 (latón),
acero inoxidable

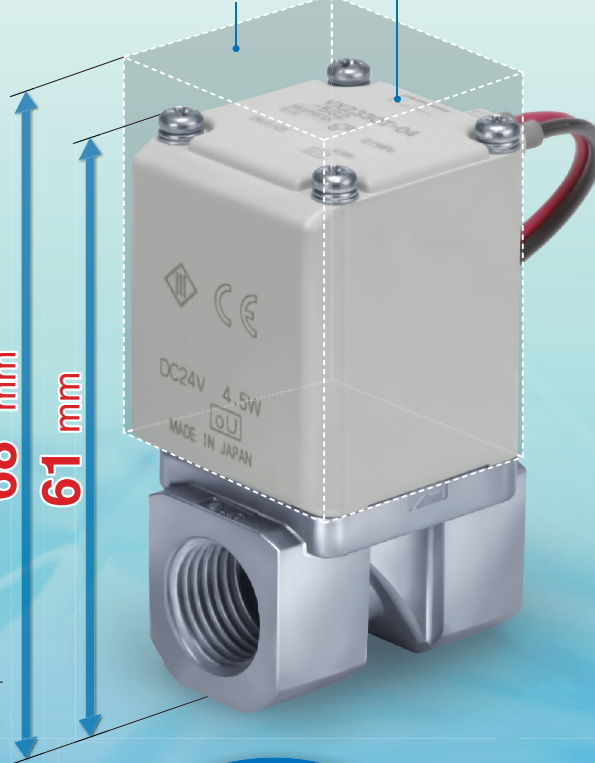
Con conexiones instantáneas
(Cuerpo de resina)



Equipamiento estándar de fijación

68 mm
61 mm

Modelo convencional **Nuevo VX**



Cubierta protectora

IP65*

* El terminal del modelo de entrada eléctrica tipo plano es IP40.

Consumo de energía

4.5 W (Tamaño 1)
7 W (Tamaño 2)
10.5 W (Tamaño 3)
(DC/Válvula N.C.)



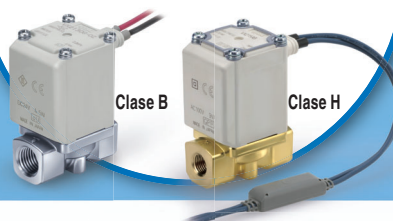
Bloque

Material • Cuerpo/PPS
• Placa base/Aluminio
• Sellado/NBR, FKM



Modelo de bobina

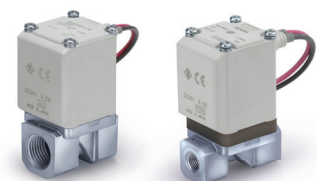
• Aislamiento de Clase B/H
• Temperatura de fluido
Clase B/Máx. 60 °C
Clase H/Máx. 183 °C



Modelo de válvula

N.C.

N.A.

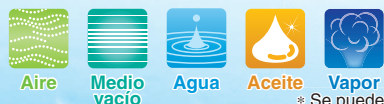


Serie VX21/22/23



CAT.EUS70-44D-ES

Electroválvula de 2 vías de acción directa



Cubierta protectora IP65

Material no inflamable conforme a UL94V-0

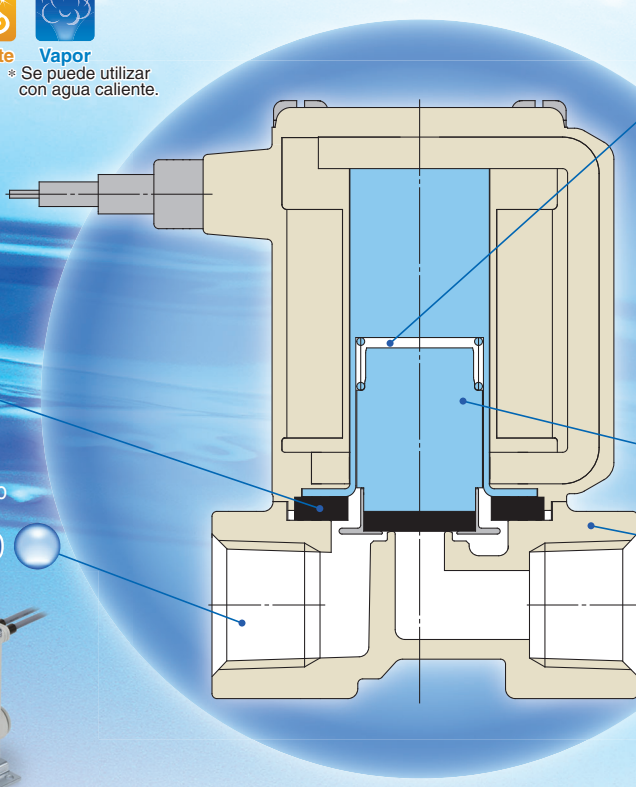
Bobina moldeada en material no inflamable

Diseño para bajo nivel de ruido

Reducido ruido metálico gracias al amortiguador elástico

Variaciones de conexionado

Conexionado a rosca, conexión instantánea



Holgura

Al proporcionar un amortiguador y holgura, reducimos el ruido de colisión del núcleo en la activación (cuando la válvula abre). Gracias a la holgura, cuando se usan fluidos muy viscosos como el aceite, el armazón no se queda adherido y se mejora la respuesta en la desactivación (cuando la electroválvula cierra).

Consumo de energía

* DC/Clase B, Válvula N.C.

4.5 W (Tamaño 1)

7 W (Tamaño 2)

10.5 W (Tamaño 3)

Mayor duración del núcleo

Material del cuerpo

Aire Aluminio, resina

Agua/aceite/medio vacío/vapor

C37 (latón), acero inoxidable

Rectificador de onda completa (especificación AC: aislamiento de Clase B/H)

Mayor durabilidad

La vida útil se amplía gracias a un diseño específico. (en comparación con la actual bobina auxiliar)

Reducción de zumbido de la bobina

Rectificado a DC por un rectificador de onda completa, con la consiguiente reducción del zumbido.

Reducida potencia aparente * Clase B, Válvula N.C.

10 VA → **7 VA** (Tamaño 1) 20 VA → **9.5 VA** (Tamaño 2)

32 VA → **12 VA** (Tamaño 3)

Respuesta OFF mejorada

Especialmente construido para mejorar la respuesta OFF cuando se utiliza con un fluido de mayor viscosidad como el aceite.

Diseño para bajo nivel de ruido

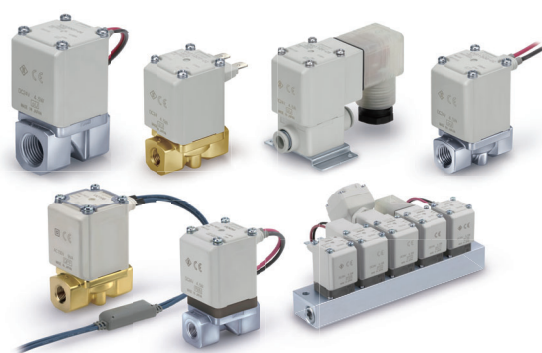
Construida especialmente para reducir el ruido metálico durante el funcionamiento.

Variaciones

<Fluido>

Modelo	Fluido aplicable *1				
	Aire	Medio vacío	Agua	Aceite	Vapor
Para aire VX2□0 Página 5	●	—	—	—	—
Para medio vacío VX2□4 Página 10	●*2	●	—	—	—
Para agua VX2□2 Página 14	●*2	—	●	—	—
Para aceite VX2□3 Página 16	●*2	—	●*2	●	—
Para vapor * Se puede utilizar con agua caliente. VX2□5 Página 18	●*2	—	●*2	●*2	●

*1 Consulte las págs. 45 y 46 para más detalles. *2 Véanse las especificaciones individuales para cada fluido.



<Tamaño del cuerpo>

Modelo	Tamaño del cuerpo	Diámetro del orificio							Tamaño de conexión
		2 mmø	3 mmø	4 mmø	5 mmø	7 mmø	8 mmø	10 mmø (Nota)	
VX2₄¹	Tamaño 1	●	●	—	●	—	—	—	1/8, 1/4 Conexión instantánea: ø 6, ø 8
VX2₅²	Tamaño 2	—	—	●	—	●	—	—	1/4, 3/8 Conexión instantánea: ø 8, ø 10
VX2₆³	Tamaño 3	—	—	—	●	—	●	●	1/4, 3/8, 1/2 Conexión instantánea: ø 10, ø 12

(Nota) Sólo N.C.

Electroválvula de 2 vías de accionamiento directo

Serie VX21/22/23

Para aire, medio vacío, agua, aceite y vapor

Variaciones

Unidad individual (Para aire, medio vacío, agua, aceite y vapor)



■ Tipo de válvula

Normalmente cerrada (N.C.)
Normalmente abierta (N.A.)

■ Modelo bobina de solenoide

Tipo de aislamiento: Clase B, clase H

■ Tensión nominal

100 V/200 V/110 V/230 VAC
(220 V/240 V/48 V/24 VAC)
24 V/12 VDC

La tensión entre () indica una tensión especial.

■ Material

Cuerpo— Aluminio, resina, C37 (latón), acero inoxidable
Sellado— NBR, FKM*

* Consulte los detalles de cada fluido en las páginas individuales.

■ Entrada eléctrica

- Salida directa a cable
- Conducto
- Terminal DIN
- Caja de conexiones
- Terminal plano

Normalmente cerrada(N.C.)

Normalmente abierta (N.A.)

Tamaño	Tamaño 1	Tamaño 2	Tamaño 3
Diámetro del orificio	2 mmø	●	—
	3 mmø	●	—
	4 mmø	—	●
	5 mmø	●	●
	7 mmø	—	●
	8 mmø	—	—
	10 mmø	—	●*
Tamaño de conexión	1/8, 1/4 ø 6, ø 8	1/4, 3/8 ø 8, ø 10	1/4, 3/8, 1/2 ø 10, ø 12

* Sólo N.C.

Bloque (Para aire, medio vacío)

■ Tipo de válvula

Normalmente cerrada (N.C.)
Normalmente abierta (N.A.)

■ Modelo de bloque

Modelo ALIM. común
Modelo ALIM. individual

■ Modelo bobina de solenoide

Tipo de aislamiento: Clase B

■ Tensión nominal

100 V/200 V/110 V/230 VAC
(220 V/240 V/48 V/24 VAC)
24 V/12 VDC

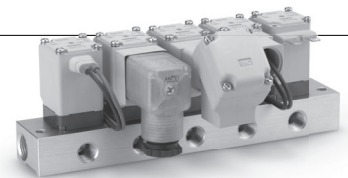
La tensión entre () indica una tensión especial.

■ Material

Cuerpo— Resina
Placa base— Aluminio
Sellado— NBR, FKM

■ Entrada eléctrica

- Salida directa a cable
- Conducto
- Terminal DIN
- Caja de conexiones
- Terminal plano



Bloque

Tamaño	Tamaño 1	Tamaño 2	Tamaño 3
Diámetro del orificio	2 mmø	●	—
	3 mmø	●	—
	4 mmø	—	●
	5 mmø	●	—
	7 mmø	—	●
Tamaño de conexión	Modelo ALIM. común (Aire)	ENTRADA	3/8
		SALIDA	1/8, 1/4
	Modelo ALIM. individual (Medio vacío)	ENTRADA	1/8, 1/4
		SALIDA	3/8

Características técnicas estándar

Características técnicas de la válvula	Diseño de la válvula		Asiento de acción directa	
	Presión de prueba		2.0 MPa (modelo de cuerpo de resina: 1.5 MPa)	
	Material del cuerpo		Aluminio, resina, C37 (latón), acero inoxidable	
	Material sellante ^{Nota 2)}		NBR, FKM	
	Cubierta protectora		A prueba de polvo y chorros de agua (IP65) ^{Nota 1)}	
Entorno de instalación		Lugares sin gases corrosivos ni explosivos		
Características técnicas de la bobina	Tensión nominal	AC	4 VAC, 48 VAC, 100 VAC, 110 VAC, 200 VAC, 220 VAC, 230 VAC, 240 VAC	
		DC	24 VDC, 12 VDC	
	Fluctuación de tensión admisible		±10 % de la tensión nominal	
	Tensión de fuga admisible	AC	5 % o menos de la tensión nominal	
		DC	2 % o menos de la tensión nominal	
Tipo de aislamiento de bobina		Clase B, clase H		

Nota 1) El terminal del modelo de entrada eléctrica tipo plano es IP40.

Nota 2) Para material sellante de EPDM, consulte X332. (Véase la pág. 21)

⚠ Lea detenidamente las "Precauciones específicas del producto" antes de su uso.

Características técnicas de la bobina

Normalmente cerrada (N.C.)

Especificación DC

Clase B

Tamaño	Consumo de energía [W] ^{Nota 1)}	Incremento de temperatura [°C] ^{Nota 2)}
Tamaño 1	4.5	50
Tamaño 2	7	55
Tamaño 3	10.5	65

Clase H

Tamaño	Consumo de energía [W] ^{Nota 1)}	Incremento de temperatura [°C] ^{Nota 2)}
Tamaño 1	9	100
Tamaño 2	12	100
Tamaño 3	15	100

Nota 1) Consumo de energía: El valor corresponde a una temperatura ambiente de 20 °C y cuando se aplica la tensión nominal. (Variaciones: ±10 %)

Nota 2) El valor corresponde a una temperatura ambiente de 20 °C y cuando se aplica la tensión nominal. El valor depende del entorno de instalación. Únicamente como referencia.

Especificación AC (Rectificador de onda completa integrado)

Clase B

Tamaño	Potencia aparente [VA] ^{Nota 1) 2)}	Incremento de temperatura [°C] ^{Nota 3)}
Tamaño 1	7	60
Tamaño 2	9.5	70
Tamaño 3	12	70

Clase H

Tamaño	Potencia aparente [VA] ^{Nota 1) 2)}	Incremento de temperatura [°C] ^{Nota 3)}
Tamaño 1	9	100
Tamaño 2	12	100
Tamaño 3	15	100

Nota 1) Potencia aparente: El valor corresponde a una temperatura ambiente de 20 °C y cuando se aplica la tensión nominal. (Variaciones: ±10 %)

Nota 2) No existe diferencia de frecuencia entre la entrada y la potencia aparente activada, ya que se utiliza un circuito rectificador en AC.

Nota 3) El valor corresponde a una temperatura ambiente de 20 °C y cuando se aplica la tensión nominal. El valor depende del entorno de instalación. Únicamente como referencia.

Normalmente abierta (N.A.)

Especificación DC

Clase B

Tamaño	Consumo de energía [W] ^{Nota 1)}	Incremento de temperatura [°C] ^{Nota 2)}
Tamaño 1	7.5	60
Tamaño 2	8.5	70
Tamaño 3	12.5	70

Clase H

Tamaño	Consumo de energía [W] ^{Nota 1)}	Incremento de temperatura [°C] ^{Nota 2)}
Tamaño 1	9	100
Tamaño 2	12	100
Tamaño 3	15	100

Nota 1) Consumo de energía: El valor corresponde a una temperatura ambiente de 20 °C y cuando se aplica la tensión nominal. (Variaciones: ±10 %)

Nota 2) El valor corresponde a una temperatura ambiente de 20 °C y cuando se aplica la tensión nominal. El valor depende del entorno de instalación. Únicamente como referencia.

Especificación AC (Rectificador de onda completa integrado)

Clase B

Tamaño	Potencia aparente [VA] ^{Nota 1) 2)}	Incremento de temperatura [°C] ^{Nota 3)}
Tamaño 1	9	60
Tamaño 2	10	70
Tamaño 3	14	70

Clase H

Tamaño	Potencia aparente [VA] ^{Nota 1) 2)}	Incremento de temperatura [°C] ^{Nota 3)}
Tamaño 1	9	100
Tamaño 2	12	100
Tamaño 3	15	100

Nota 1) Potencia aparente: El valor corresponde a una temperatura ambiente de 20 °C y cuando se aplica la tensión nominal. (Variaciones: ±10 %)






Nota 2) No existe diferencia de frecuencia entre la entrada y la potencia aparente activada, ya que se utiliza un circuito rectificador en AC.

Nota 3) El valor corresponde a una temperatura ambiente de 20 °C y cuando se aplica la tensión nominal. El valor depende del entorno de instalación. Únicamente como referencia.

Procedimiento de selección

Procedimiento de selección

Paso 1 Seleccione el fluido.

Elemento	Elemento seleccionado	Página	Símbolo
Seleccione el fluido.	Aire 	Pág. 5, 6	0
	Agua 	Pág. 14	2
	Aceite 	Pág. 16	3
	Medio vacío 	Pág. 10	4
	Vapor 	Pág. 18	5

VX2 3 0 A A

Paso 2 Seleccione el "Material del cuerpo", "Tamaño de conexión" y "Diámetro de orificio" en la gráfica "Caudal — Presión" de cada fluido.

Elemento	Elemento seleccionado	Símbolo
Seleccione en "Caudal - Presión" • Material del cuerpo • Tamaño de conexión • Diámetro del orificio	Tamaño	Tamaño 3 → 3
	Material del cuerpo	Aluminio → A
	Tamaño de conexión	1/8 → A
	Diámetro del orificio	2 → 0

VX2 3 0 A A

Paso 3 Seleccione las características eléctricas.

Elemento	Elemento seleccionado	Símbolo
Seleccione las características eléctricas.	Tensión	24 VDC → A
	Entrada eléctrica	Salida directa a cable → A

VX2 3 0 A A

Paso 4 Consulte otras opciones especiales en cada forma de pedido.

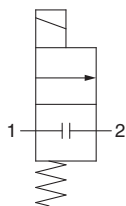


Para aire Unidad individual

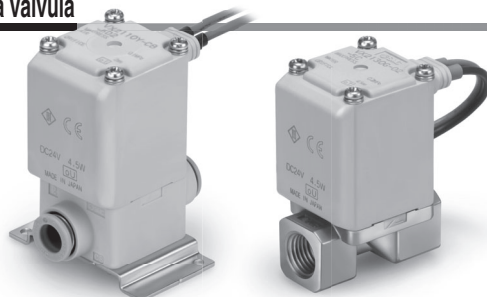
Modelo/Características técnicas de la válvula

N.C.

Símbolo



Cuando la válvula está cerrada, el caudal se bloquea desde la conexión 1 hasta la conexión 2. No obstante, si la presión en la conexión 2 es superior a la de la conexión 1, la válvula no podrá bloquear el fluido y éste fluirá desde la conexión 2 hacia la conexión 1.



Modelo de cuerpo de aluminio

Tamaño	Tamaño de conexión	Diámetro del orificio [mmø]	Modelo	Características de caudal			Presión diferencial máxima de trabajo [MPa]	Presión máx. del sistema [MPa]	Peso [g] ^{Nota)}
				C [dm³/(s·bar)]	b	Cv			
1	1/8, 1/4	2	VX210	0.63	0.63	0.23	1.0	220	
		3		1.05	0.68	0.41			220
		5		2.20	0.39	0.62			220
2	1/4, 3/8	4	VX220	1.90	0.52	0.62	1.0	340	
		7		3.99	0.44	1.08			340
		5		1.96	0.55	0.75			450
3	1/4, 3/8	8	VX230	5.67	0.33	1.58	1.0	450	
		10		5.74	0.64	2.21			450
		10		8.42	0.39	2.21			470
		1/2		8.42	0.39	2.21			470

Modelo de cuerpo de resina (conexiones instantáneas incorporadas)

Tamaño	Tamaño de conexión	Diámetro del orificio [mmø]	Modelo	Características de caudal			Presión diferencial máxima de trabajo [MPa]	Presión máx. del sistema [MPa]	Peso [g] ^{Nota)}
				C [dm³/(s·bar)]	b	Cv			
1	ø 6	2	VX210	0.82	0.44	0.23	1.0	220	
		3		1.25	0.34	0.35			220
		5		1.45	0.43	0.40			220
	ø 8	2		0.82	0.44	0.23			220
		3		1.81	0.40	0.41			220
		5		2.11	0.32	0.56			220
2	ø 8	4	VX220	1.69	0.40	0.47	1.0	340	
		7		3.14	0.34	0.84			340
		4		1.68	0.49	0.50			340
	ø 10	7		3.54	0.36	0.90			340
		5		2.50	0.44	0.70			460
		8		2.77	0.82	1.22			460
3	ø 10	10	VX230	5.69	0.46	1.54	1.0	460	
		5		2.50	0.44	0.70			460
		8		2.56	0.88	1.38			460
	ø 12	10		5.69	0.64	1.76			460
		5		2.50	0.44	0.70			460
		8		2.56	0.88	1.38			460

Nota) Peso del modelo con salida directa a cable. Añada 10 g para el modelo con conducto protector, 30 g para el modelo con terminal DIN y 60 g para el modelo con caja de conexiones.
 ■ Consulte en el "Glosario de términos" (pág. 35) los detalles acerca de la presión diferencial máxima de trabajo.

Temperatura ambiente y de fluido

Temperatura de fluido [°C]	Temperatura ambiente [°C]
-10 ^{Nota)} a 60	-20 a 60

Nota) Temperatura de punto de rocío: -10 °C o menos

Índice de fugas de la válvula

Fuga interna

Material sellante ^{Nota 2)}	Índice de fugas (Aire) ^{Nota 1)}
NBR (FKM)	1 cm³/min o menos (cuerpo de aluminio) 15 cm³/min o menos (cuerpo de resina)

Fuga externa

Material sellante ^{Nota 2)}	Índice de fugas (Aire) ^{Nota 1)}
NBR (FKM)	1 cm³/min o menos (cuerpo de aluminio) 15 cm³/min o menos (cuerpo de resina)

Nota 1) Las fugas corresponden al valor a una temperatura ambiente de 20 °C.
 Nota 2) Para material sellante FKM, consulte "Otras opciones".

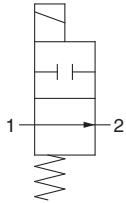


Para aire Unidad individual

Modelo/Características técnicas de la válvula

N.A.

Símbolo



Cuando la válvula está cerrada, el caudal se bloquea desde la conexión 1 hasta la conexión 2. No obstante, si la presión en la conexión 2 es superior a la de la conexión 1, la válvula no podrá bloquear el fluido y éste fluirá desde la conexión 2 hacia la conexión 1.

Modelo de cuerpo de aluminio

Tamaño	Tamaño de conexión	Diámetro del orificio [mmø]	Modelo	Características de caudal			Presión diferencial máxima de trabajo [MPa]	Presión máx. del sistema [MPa]	Peso [g] ^{Nota)}
				C [dm ³ /(s·bar)]	b	Cv			
1	1/8, 1/4	2	VX240	0.63	0.63	0.23	0.9	1.0	240
		3		1.05	0.68	0.41			240
		5		2.20	0.39	0.62			240
2	1/4, 3/8	4	VX250	1.90	0.52	0.62	0.8	1.0	370
		7		3.99	0.44	1.08			370
3	1/4, 3/8	5	VX260	1.96	0.55	0.75	0.8	1.0	490
		8		5.67	0.33	1.58			490

Modelo de cuerpo de resina (conexiones instantáneas incorporadas)

Tamaño	Tamaño de conexión	Diámetro del orificio [mmø]	Modelo	Características de caudal			Presión diferencial máxima de trabajo [MPa]	Presión máx. del sistema [MPa]	Peso [g] ^{Nota)}
				C [dm ³ /(s·bar)]	b	Cv			
1	ø 6	2	VX240	0.82	0.44	0.23	0.9	1.0	240
		3		1.25	0.34	0.35			240
		5		1.45	0.43	0.40			240
	ø 8	2		0.82	0.44	0.23			240
		3		1.81	0.40	0.41			240
		5		2.11	0.32	0.56			240
2	ø 8	4	VX250	1.69	0.40	0.47	0.8	1.0	370
		7		3.14	0.34	0.84			370
	ø 10	4		1.68	0.49	0.50			370
		7		3.54	0.36	0.90			370
3	ø 10	5	VX260	2.50	0.44	0.70	0.8	1.0	500
		8		2.77	0.82	1.22			500
	ø 12	5		2.50	0.42	0.70			500
		8		2.56	0.88	1.38			500

Nota) Peso del modelo con salida directa a cable. Añada 10 g para el modelo con conducto protector, 30 g para el modelo con terminal DIN y 60 g para el modelo con caja de conexiones.

■ Consulte en el "Glosario de términos" (pág. 35) los detalles acerca de la presión diferencial máxima de trabajo.

Temperatura ambiente y de fluido

Temperatura de fluido [°C]	Temperatura ambiente [°C]
-10 ^{Nota)} a 60	-20 a 60

Nota) Temperatura de punto de rocío: -10 °C o menos

Índice de fugas de la válvula

Fuga interna

Material sellante ^{Nota 2)}	Índice de fugas (Aire) ^{Nota 1)}
NBR (FKM)	1 cm ³ /min o menos (cuerpo de aluminio) 15 cm ³ /min o menos (cuerpo de resina)

Fuga externa

Material sellante ^{Nota 2)}	Índice de fugas (Aire) ^{Nota 1)}
NBR (FKM)	1 cm ³ /min o menos (cuerpo de aluminio) 15 cm ³ /min o menos (cuerpo de resina)

Nota 1) Las fugas corresponden al valor a una temperatura ambiente de 20 °C.

Nota 2) Para material sellante FKM, consulte "Otras opciones".



Nota) Consulte la página 22 para la conformidad UL



Forma de pedido (unidad individual)

VX2 1 0 A A A

Fluido

0 Aire

Otra opción

Símbolo	Material sellante*2	Exento de aceite	Rosca de conexión
—	NBR	—	Estándar (Rc)*1
A	NBR	—	G
B	NBR	—	NPT
C	FKM	—	Estándar (Rc)*1
D	NBR	○	G
E	NBR	○	NPT
F	FKM	—	G
G	FKM	—	NPT
H	NBR	○	Estándar (Rc)*1
K	FKM	○	G
L	FKM	○	NPT
Z	NBR	○	Estándar (Rc)*1

*1 Si el cuerpo es de resina, las conexiones instantáneas se incluyen como estándar. El cuerpo de resina sólo es aplicable a las opciones C, H y Z.

*2 Para el modelo resistente a ozono de baja concentración, seleccione el material sellante de FKM.

Tamaño de bobina / Modelo de válvula

Tamaño	Símbolo	Tipo de válvula
Tamaño 1	1	N.C.
	4	N.A.

Material del cuerpo / Tamaño de conexión / Diámetro de orificio

Símbolo	Material del cuerpo	Tamaño de conexión	Diámetro del orificio
A	Aluminio	1/8	2
B			3
C			5
D		1/4	2
E			3
F			5
H	Resina*	ø 6	2
J			3
K			5
L		ø 8	2
M			3
N			5

Tamaño	Símbolo	Tipo de válvula
Tamaño 2	2	N.C.
	5	N.A.

Símbolo	Material del cuerpo	Tamaño de conexión	Diámetro del orificio
A	Aluminio	1/4	4
B			7
D		3/8	4
E			7
H	Resina*	ø 8	4
J			7
L		ø 10	4
M			7

Tamaño	Símbolo	Tipo de válvula
Tamaño 3	3	N.C.
	6	N.A.

Símbolo	Material del cuerpo	Tamaño de conexión	Diámetro del orificio
A	Aluminio	1/4	5
B			8
C			10 (Sólo N.C.)
D		3/8	5
E			8
F			10 (Sólo N.C.)
G	1/2	10 (Sólo N.C.)	
H	Resina*	ø 10	5
J			8
K			10 (Sólo N.C.)
L		ø 12	5
M			8
N			10 (Sólo N.C.)

* Las conexiones instantáneas se incluyen en el modelo de cuerpo de resina.

Tensión / Entrada eléctrica (tipo de aislamiento de bobina: Clase B)

Símbolo	Tensión	Entrada eléctrica	Símbolo	Tensión	Entrada eléctrica
A	24 VDC	Salida directa a cable	Z2A	24 VDC	Terminal DIN (Con supresor de picos de tensión y luz)
B	100 VAC	Salida directa a cable (Con supresor de picos de tensión)	Z2B	100 VAC	
C	110 VAC		Z2C	110 VAC	
D	200 VAC		Z2D	200 VAC	
E	230 VAC		Z2E	230 VAC	
F	24 VDC		Z2F	48 VAC	
G	24 VDC		Z2G	220 VAC	
H	100 VAC		Terminal DIN (Con supresor de picos de tensión)	Z2H	240 VAC
J	110 VAC	Z2V		24 VAC	
K	200 VAC	Z2J		12 VDC	
L	230 VAC	Caja de conexiones (Con supresor de picos de tensión)	Z2K	24 VDC	
M	24 VDC		Z2L	100 VAC	
N	100 VAC		Z2M	110 VAC	
P	110 VAC		Z2N	200 VAC	
Q	200 VAC		Z2P	230 VAC	
R	230 VAC		Z2Q	48 VAC	
S	24 VDC		Conducto (Con supresor de picos de tensión)	Z2R	220 VAC
T	100 VAC	Z2S		240 VAC	
U	110 VAC	Z2W		24 VAC	
V	200 VAC	Z2T		12 VDC	
W	230 VAC	Z3A		24 VDC	
Y	24 VDC	Terminal plana		Z3B	100 VAC
Z1A	48 VAC			Z3C	110 VAC
Z1B	220 VAC		Terminal DIN (Con supresor de picos de tensión, sin conector DIN)	Z3D	200 VAC
Z1C	240 VAC			Z3E	230 VAC
Z1U	24 VAC			Z3F	48 VAC
Z1D	12 VDC			Z3G	220 VAC
Z1E	12 VDC			Z3H	240 VAC
Z1F	48 VAC	Z3V		24 VAC	
Z1G	220 VAC	Z3J		12 VDC	
Z1H	240 VAC	Terminal DIN (Con supresor de picos de tensión)			
Z1V	24 VAC				
Z1J	12 VDC				
Z1K	48 VAC		Caja de conexiones (Con supresor de picos de tensión)		
Z1L	220 VAC				
Z1M	240 VAC				
Z1W	24 VAC				
Z1N	12 VDC				
Z1P	48 VAC	Conducto (Con supresor de picos de tensión)			
Z1Q	220 VAC				
Z1R	240 VAC				
Z1Y	24 VAC				
Z1S	12 VDC				
Z1T	12 VDC		Terminal plana		

Nota) Seleccione latón (C37) en el modelo "Para agua" cuando se requiera que el producto sea intercambiable para aire.

Dimensiones → Pág. 26 a 29 (unidad individual)

Características técnicas

Para aire

Para medio vacío

Para agua

Para aceite

Para vapor

Opciones especiales

Diseño

Dimensiones

Serie VX21/22/23



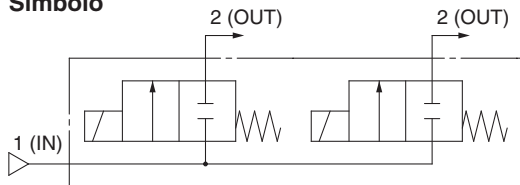
Para aire Bloque

* Para otros fluidos, contacte con SMC.

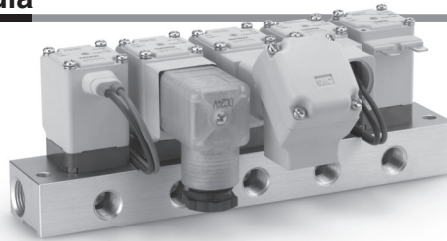
Modelo/Características técnicas de la válvula

N.C.

Símbolo

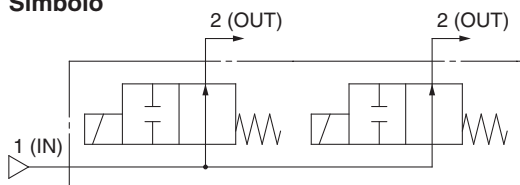


Modelo de SUP común



N.A.

Símbolo



Modelo de SUP común

Cuando la válvula está cerrada, el caudal se bloquea desde la conexión 1 hasta la conexión 2. No obstante, si la presión en la conexión 2 es superior a la de la conexión 1, la válvula no podrá bloquear el fluido y éste fluirá desde la conexión 2 hacia la conexión 1.

Normalmente cerrada (N.C.)

Tamaño	Diámetro del orificio [mmø]	Modelo	Características de caudal			Presión diferencial máxima de trabajo [MPa]	Presión máx. del sistema [MPa]
			C [dm³/(s·bar)]	b	Cv		
1	2	VX2A0	0.63	0.63	0.23	1.0	1.0
	3		1.05	0.68	0.41	0.6	
	5		2.20	0.39	0.62	0.2	
2	4	VX2B0	1.90	0.52	0.62	1.0	
	7		3.99	0.44	1.08	0.15	
3	5	VX2C0	1.96	0.55	0.75	1.0	
	7		3.99	0.44	1.08	0.3	

Normalmente abierta (N.A.)

Tamaño	Diámetro del orificio [mmø]	Modelo	Características de caudal			Presión diferencial máxima de trabajo [MPa]	Presión máx. del sistema [MPa]
			C [dm³/(s·bar)]	b	Cv		
1	2	VX2D0	0.63	0.63	0.23	0.9	1.0
	3		1.05	0.68	0.41	0.45	
	5		2.20	0.39	0.62	0.2	
2	4	VX2E0	1.90	0.52	0.62	0.8	
	7		3.99	0.44	1.08	0.15	
3	5	VX2F0	1.96	0.55	0.75	0.8	
	7		3.99	0.44	1.08	0.3	

Temperatura ambiente y de fluido

Temperatura de fluido [°C]	Temperatura ambiente [°C]
-10 Nota) a 60	-20 a 60

Nota) Temperatura de punto de rocío: -10 °C o menos

Índice de fugas de la válvula

Fuga interna

Material sellante Nota 2)	Índice de fuga Nota 1)
NBR (FKM)	1 cm³/min o menos

Fuga externa

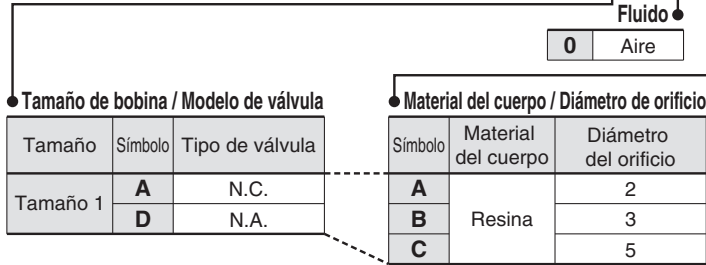
Material sellante Nota 2)	Índice de fuga Nota 1)
NBR (FKM)	1 cm³/min o menos

Nota 1) Las fugas corresponden al valor a una temperatura ambiente de 20 °C.
Nota 2) Para material sellante FKM, consulte "Otras opciones".



Forma de pedido (electroválvula para bloque)

VX2 A 0 A A A



Fluido ●

0	Aire
----------	------

● **Otra opción**

Símbolo	Material sellante *1	Exento de aceite
—	NBR	—
C	FKM	—
H		○
Z	NBR	○

*1 Para el modelo resistente a ozono de baja concentración, seleccione el material sellante de FKM.

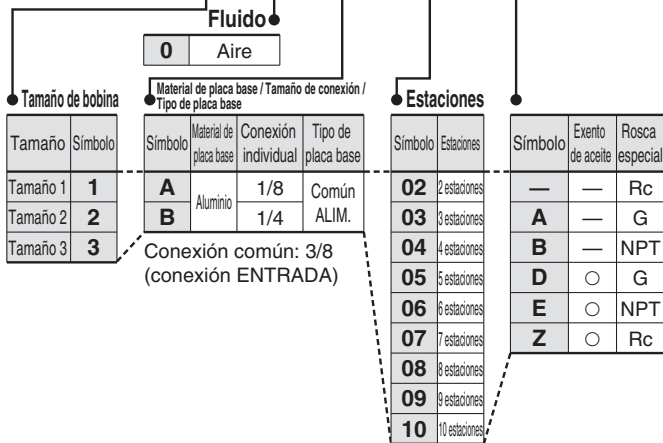
Tamaño	Símbolo	Tipo de válvula	Símbolo	Material del cuerpo	Diámetro del orificio
Tamaño 2	B	N.C.	A	Resina	4
	E	N.A.	B		7
Tamaño 3	C	N.C.	A	Resina	5
	F	N.A.	B		7

● **Tensión / Entrada eléctrica (tipo de aislamiento de bobina: Clase B)**

Símbolo	Tensión	Entrada eléctrica	Símbolo	Tensión	Entrada eléctrica		
A	24 VDC	Salida directa a cable	Z2A	24 VDC	Terminal DIN (Con supresor de picos de tensión y luz)		
B	100 VAC	Salida directa a cable (Con supresor de picos de tensión)	Z2B	100 VAC			
C	110 VAC		Z2C	110 VAC			
D	200 VAC	Terminal DIN (Con supresor de picos de tensión)	Z2D	200 VAC			
E	230 VAC		Z2E	230 VAC			
F	24 VDC	Caja de conexiones (Con supresor de picos de tensión)	Z2F	48 VAC			
G	24 VDC		Z2G	220 VAC			
H	100 VAC		Z2H	240 VAC			
J	110 VAC		Conducto (Con supresor de picos de tensión)	Z2V		24 VAC	
K	200 VAC			Z2J		12 VDC	
L	230 VAC		Terminal Plano	Z2K	24 VDC		
M	24 VDC			Z2L	100 VAC		
N	100 VAC			Caja de conexiones (Con supresor de picos de tensión y luz)	Z2M	110 VAC	
P	110 VAC				Z2N	200 VAC	
Q	200 VAC				Z2P	230 VAC	
R	230 VAC	Z2Q			48 VAC		
S	24 VDC	Z2R			220 VAC		
T	100 VAC	Z2S			240 VAC		
U	110 VAC	Terminal DIN (Con supresor de picos de tensión, sin conector DIN)			Z2W	24 VAC	
V	200 VAC				Z2T	12 VDC	
W	230 VAC		Z3A		24 VDC		
Y	24 VDC		Z3B		100 VAC		
Z1A	48 VAC		Salida directa a cable (Con supresor de picos de tensión)	Z3C	110 VAC		
Z1B	220 VAC			Z3D	200 VAC		
Z1C	240 VAC		Salida directa a cable (Con supresor de picos de tensión)	Z3E	230 VAC		
Z1U	24 VAC			Z3F	48 VAC		
Z1D	12 VDC		Terminal DIN (Con supresor de picos de tensión)	Z3G	220 VAC		
Z1E	12 VDC			Z3H	240 VAC		
Z1F	48 VAC	Caja de conexiones (Con supresor de picos de tensión)		Z3V	24 VAC		
Z1G	220 VAC			Z3J	12 VDC		
Z1H	240 VAC			Conducto (Con supresor de picos de tensión)			
Z1V	24 VAC						
Z1J	12 VDC						
Z1K	48 VAC				Terminal Plano		
Z1L	220 VAC						
Z1M	240 VAC						
Z1W	24 VAC						
Z1N	12 VDC						
Z1P	48 VAC						
Z1Q	220 VAC						
Z1R	240 VAC						
Z1Y	24 VAC						
Z1S	12 VDC						
Z1T	12 VDC						

Placa base / Forma de pedido

VVX2 1 0 A 02



Ref. del conjunto de placa ciega

Para tamaño 1 **VVX021S - 4A - N**

Para tamaño 2 **VVX022S - 4A - N**

Para tamaño 3 **VVX023S - 4A - N**

Cuando monte un conjunto de placa ciega, si la electroválvula para el bloque es resistente al ozono (material sellante: FKM), seleccione FKM.

● **Material sellante**

N	NBR
F	FKM

Características técnicas

Para aire

Para medio vacío

Para agua

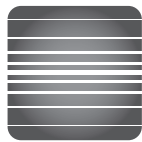
Para aceite

Para vapor

Opciones especiales

Diseño

Dimensiones



Para medio vacío (0.1 Pa-abs o más) Unidad individual

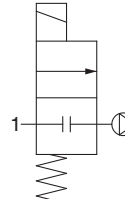
* Esta válvula también puede utilizarse con aire.
(Consulte las características técnicas de la válvula para aire.)

Modelo/Características técnicas de la válvula

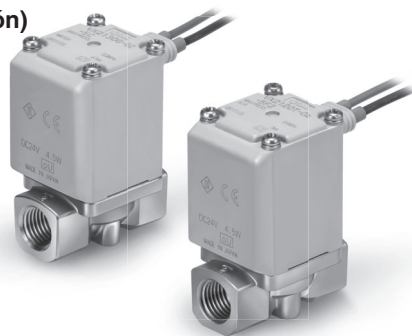
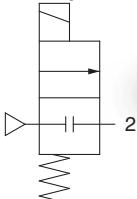
Símbolo (ejemplo de aplicación)

N.C.

① Usado con vacío



② Usado con presión

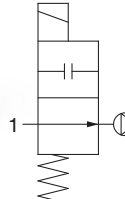


Quando la válvula está cerrada, el caudal se bloquea desde la conexión 1 hasta la conexión 2. No obstante, si la presión en la conexión 2 es superior a la de la conexión 1, la válvula no podrá bloquear el fluido y éste fluirá desde la conexión 2 hacia la conexión 1.

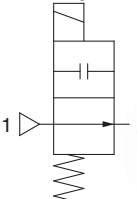
Símbolo (ejemplo de aplicación)

N.A.

① Usado con vacío



② Usado con presión



Quando la válvula está cerrada, el caudal se bloquea desde la conexión 1 hasta la conexión 2. No obstante, si la presión en la conexión 2 es superior a la de la conexión 1, la válvula no podrá bloquear el fluido y éste fluirá desde la conexión 2 hacia la conexión 1.

Normalmente cerrada (N.C.)

Tamaño	Tamaño de conexión	Diámetro del orificio [mmø]	Modelo	Características de caudal			Rango de presión de trabajo		Presión máx. del sistema [MPa]	Nota) Peso [g]
				C [dm³/(s·bar)]	b	Cv	① Usado con vacío (Pa-abs)	② Usado con presión (MPa-G)		
1	1/8, 1/4	2	VX214	0.63	0.63	0.23	0.1 a presión atmosférica.	0 a 1.0	1.0	300
		3		1.05	0.68	0.41		0 a 0.6		300
		5		2.20	0.39	0.62		0 a 0.2		300
2	1/4, 3/8	4	VX224	1.90	0.52	0.62		0 a 1.0		460
		7		3.99	0.44	1.08		0 a 0.15		460
3	1/4, 3/8	5	VX234	1.96	0.55	0.75		0 a 1.0		580
		8		5.67	0.33	1.58		0 a 0.3		580
		10		5.74	0.64	2.21		0 a 0.1		580
		1/2		8.42	0.39	2.21		0 a 0.1		630

Normalmente abierta (N.A.)

Tamaño	Tamaño de conexión	Diámetro del orificio [mmø]	Modelo	Características de caudal			Rango de presión de trabajo		Presión máx. del sistema [MPa]	Nota) Peso [g]
				C [dm³/(s·bar)]	b	Cv	① Usado con vacío (Pa-abs)	② Usado con presión (MPa-G)		
1	1/8, 1/4	2	VX244	0.63	0.63	0.23	0.1 a presión atmosférica.	0 a 0.9	1.0	320
		3		1.05	0.68	0.41		0 a 0.45		320
		5		2.20	0.39	0.62		0 a 0.2		320
2	1/4, 3/8	4	VX254	1.90	0.52	0.62		0 a 0.8		490
		7		3.99	0.44	1.08		0 a 0.15		490
3	1/4, 3/8	5	VX264	1.96	0.55	0.75		0 a 0.8		620
		8		5.67	0.33	1.58		0 a 0.3		620

Nota) Peso del modelo con salida directa a cable. Añada 10 g para el modelo con conducto protector, 30 g para el modelo con terminal DIN y 60 g para el modelo con caja de conexiones.

Temperatura ambiente y de fluido

Temperatura de fluido [°C]	Temperatura ambiente [°C]
1 a 60 Nota)	-20 a 60

Nota) Sin congelación

Índice de fugas de la válvula

Fuga interna

Material sellante	Índice de fuga Nota)
FKM	10 ⁻⁶ Pa·m³/s o menos

Fuga externa

Material sellante	Índice de fuga Nota)
FKM	10 ⁻⁶ Pa·m³/s o menos

Nota) La fuga (10⁻⁶ Pa·m³/s) corresponde al valor a presión diferencial de 0.1 MPa y temperatura ambiente de 20. °C.



Forma de pedido (unidad individual)

VX2 1 4 A A A

Características comunes

Material sellante	FKM
Exenta de aceite	
Con bajo índice de fuga	

Intercambiable con la fijación existente

—	No
XB	Sí

Nota) Para más información, véase la siguiente tabla.

Otra opción

Símbolo	Rosca de conexión
—	Estándar (Rc)
A	G
B	NPT

Tensión / Entrada eléctrica (tipo de aislamiento de bobina: Clase B)

Símbolo	Tensión	Entrada eléctrica	Símbolo	Tensión	Entrada eléctrica
A	24 VDC	Salida directa a cable	Z1P	48 VAC	Conducto (Con supresor de picos de tensión)
B	100 VAC	Salida directa a cable (Con supresor de picos de tensión)	Z1Q	220 VAC	
C	110 VAC		Z1R	240 VAC	
D	200 VAC		Z1Y	24 VAC	
E	230 VAC		Terminal DIN (Con supresor de picos de tensión)	Z1S	12 VDC
F	24 VDC	Z1T		12 VDC	
G	24 VDC	Z2A		24 VDC	
H	100 VAC	Z2B		100 VAC	
J	110 VAC	Caja de conexiones (Con supresor de picos de tensión)	Z2C	110 VAC	
K	200 VAC		Z2D	200 VAC	
L	230 VAC		Z2E	230 VAC	
M	24 VDC		Z2F	48 VAC	
N	100 VAC	Conducto (Con supresor de picos de tensión)	Z2G	220 VAC	
P	110 VAC		Z2H	240 VAC	
Q	200 VAC		Z2V	24 VAC	
R	230 VAC		Z2J	12 VDC	
S	24 VDC	Terminal Plano	Z2K	24 VDC	
T	100 VAC		Z2L	100 VAC	
U	110 VAC		Z2M	110 VAC	
V	200 VAC		Caja de conexiones (Con supresor de picos de tensión y luz)	Z2N	200 VAC
W	230 VAC	Z2P		230 VAC	
Y	24 VDC	Z2Q		48 VAC	
Z1A	48 VAC	Salida directa a cable (Con supresor de picos de tensión)		Z2R	220 VAC
Z1B	220 VAC		Z2S	240 VAC	
Z1C	240 VAC		Z2W	24 VAC	
Z1U	24 VAC		Z2T	12 VDC	
Z1D	12 VDC	Salida directa a cable (Con supresor de picos de tensión)	Z3A	24 VDC	
Z1E	12 VDC		Z3B	100 VAC	
Z1F	48 VAC		Z3C	110 VAC	
Z1G	220 VAC		Terminal DIN (Con supresor de picos de tensión, sin conector DIN)	Z3D	200 VAC
Z1H	240 VAC	Z3E		230 VAC	
Z1V	24 VAC	Z3F		48 VAC	
Z1J	12 VDC	Caja de conexiones (Con supresor de picos de tensión)		Z3G	220 VAC
Z1K	48 VAC		Z3H	240 VAC	
Z1L	220 VAC		Z3V	24 VAC	
Z1M	240 VAC		Z3J	12 VDC	
Z1W	24 VAC				
Z1N	12 VDC				

Tamaño de bobina / Modelo de válvula

Tamaño	Símbolo	Tipo de válvula
Tamaño 1	1	N.C.
	4	N.A.

Material del cuerpo / Tamaño de conexión / Diámetro de orificio

Símbolo	Material del cuerpo	Tamaño de conexión	Diámetro del orificio
A	C37 (latón)	1/8	2
B			3
C		1/4	5
D			2
E	Acero inoxidable	1/8	3
F			5
H		1/4	2
J			3
K		1/4	5
L			2
M	1/4	3	
N		5	

Tamaño	Símbolo	Tipo de válvula
Tamaño 2	2	N.C.
	5	N.A.

Símbolo	Material del cuerpo	Tamaño de conexión	Diámetro del orificio
A	C37 (latón)	1/4	4
B			7
D		3/8	4
E	7		
H	Acero inoxidable	1/4	4
J			7
L		3/8	4
M	7		

Tamaño	Símbolo	Tipo de válvula
Tamaño 3	3	N.C.
	6	N.A.

Símbolo	Material del cuerpo	Tamaño de conexión	Diámetro del orificio	
A	C37 (latón)	1/4	5	
B			8	
C		3/8	10 (Sólo N.C.)	
D			5	
E	Acero inoxidable	3/8	8	
F			10 (Sólo N.C.)	
G		1/2	10 (Sólo N.C.)	
H			5	
J		1/4	3/8	8
K				10 (Sólo N.C.)
L	1/2	3/8	5	
M			8	
N		1/2	10 (Sólo N.C.)	
P			10 (Sólo N.C.)	

Fijación intercambiable con el modelo anterior

Tamaño	Tamaño de conexión	Diámetro del orificio [mmø]	Fijación intercambiable con el modelo anterior
1	1/8, 1/4	2	○ (Intercambiable)
		3	○ (Intercambiable)
		5	○ (Intercambiable)
2	1/4, 3/8	4	○ (Intercambiable)
		7	○ (Intercambiable)
3	1/4, 3/8	5	○ (Intercambiable)
		8	× (No intercambiable)*1
		10	× (No intercambiable)*1
		10	—*1

Dimensiones → Págs. 30, 31 (unidad individual)

*1 Si el orificio es ø 8, ø 10 y el tamaño del orificio del cuerpo es 1/4 ó 3/8, use una fijación de tipo escuadra. (La antigua serie VX no es compatible. Si el tamaño de conexión del cuerpo es 1/2, no existe la opción XB (consulte a continuación).

*2 En la parte inferior del cuerpo estándar no hay orificios de montaje. Tenga en cuenta que la antigua fijación no se puede reutilizar. (Realice una consulta específica respecto a los orificios de montaje en la parte inferior del cuerpo)

Características técnicas

Para aire

Para medio vacío

Para agua

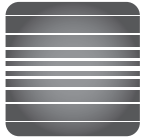
Para aceite

Para vapor

Opciones especiales

Diseño

Dimensiones



Para medio vacío (0.1 Pa·abs o más)

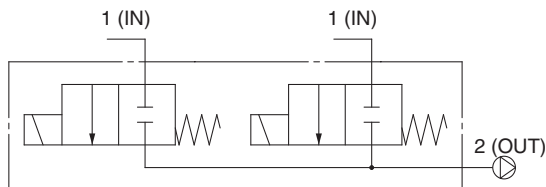
Bloque

* Para otros fluidos, contacte con SMC.

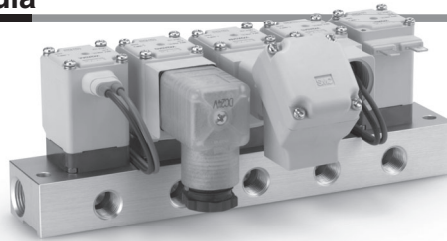
Modelo/Características técnicas de la válvula

N.C.

Símbolo

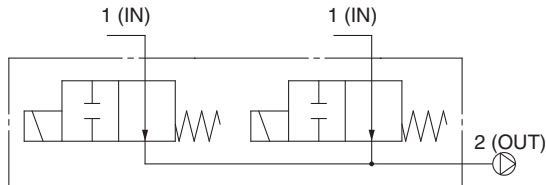


Modelo de SUP individual



N.A.

Símbolo



Modelo de SUP individual

Cuando la válvula está cerrada, el caudal se bloquea desde la conexión 1 hasta la conexión 2. No obstante, si la presión en la conexión 2 es superior a la de la conexión 1, la válvula no podrá bloquear el fluido y éste fluirá desde la conexión 2 hacia la conexión 1.

Normalmente cerrada (N.C.)

Tamaño	Diámetro del orificio [mmø]	Modelo	Características de caudal			Presión diferencial máxima de trabajo [MPa]	Presión máx. del sistema [MPa]
			C [dm³/(s·bar)]	b	Cv		
1	2	VX2A4	0.63	0.63	0.23	1.0	1.0
	3		1.05	0.68	0.41	0.6	
	5		2.20	0.39	0.62	0.2	
2	4	VX2B4	1.90	0.52	0.62	1.0	
	7		3.99	0.44	1.08	0.15	
3	5	VX2C4	1.96	0.55	0.75	1.0	
	7		3.99	0.44	1.08	0.3	

Normalmente abierta (N.A.)

Tamaño	Diámetro del orificio [mmø]	Modelo	Características de caudal			Presión diferencial máxima de trabajo [MPa]	Presión máx. del sistema [MPa]
			C [dm³/(s·bar)]	b	Cv		
1	2	VX2D4	0.63	0.63	0.23	0.9	1.0
	3		1.05	0.68	0.41	0.45	
	5		2.20	0.39	0.62	0.2	
2	4	VX2E4	1.90	0.52	0.62	0.8	
	7		3.99	0.44	1.08	0.15	
3	5	VX2F4	1.96	0.55	0.75	0.8	
	7		3.99	0.44	1.08	0.3	

Temperatura ambiente y de fluido

Temperatura de fluido [°C]	Temperatura ambiente [°C]
1 a 60 Nota)	-20 a 60

Nota) Sin congelación

Índice de fugas de la válvula

Fuga interna

Material sellante	Índice de fuga Nota)
FKM	10 ⁻⁶ Pa·m³/s o menos

Fuga externa

Material sellante	Índice de fuga Nota)
FKM	10 ⁻⁶ Pa·m³/s o menos

Nota) La fuga (10⁻⁶ Pa·m³/s) corresponde al valor a presión diferencial de 0.1 MPa y temperatura ambiente de 20 °C.



Forma de pedido (electroválvula para bloque)

VX2 A 4 A A

Fluido
4 Medio vacío

● **Tamaño de bobina / Modelo de válvula**

Tamaño	Símbolo	Tipo de válvula
Tamaño 1	A	N.C.
	D	N.A.
Tamaño 2	B	N.C.
	E	N.A.
Tamaño 3	C	N.C.
	F	N.A.

● **Material del cuerpo / Diámetro de orificio**

Símbolo	Material del cuerpo	Diámetro del orificio
A	Resina	2
B		3
C		5
A	Resina	4
		7
B	Resina	5
		7

Características comunes

Material sellante	FKM
Exenta de aceite	
Con bajo índice de fuga	

Características técnicas

● **Tensión / Entrada eléctrica (tipo de aislamiento de bobina: Clase B)**

Símbolo	Tensión	Entrada eléctrica	Símbolo	Tensión	Entrada eléctrica
A	24 VDC	Salida directa a cable	Z2A	24 VDC	Terminal DIN (Con supresor de picos de tensión y luz)
B	100 VAC	Salida directa a cable (Con supresor de picos de tensión)	Z2B	100 VAC	
C	110 VAC		Z2C	110 VAC	
D	200 VAC		Z2D	200 VAC	
E	230 VAC	Z2E	230 VAC		
F	24 VDC	Terminal DIN (Con supresor de picos de tensión)	Z2F	48 VAC	
G	24 VDC		Z2G	220 VAC	
H	100 VAC		Z2H	240 VAC	
J	110 VAC		Z2V	24 VAC	
K	200 VAC	Caja de conexiones (Con supresor de picos de tensión)	Z2J	12 VDC	
L	230 VAC		Z2K	24 VDC	
M	24 VDC		Z2L	100 VAC	
N	100 VAC	Conducto (Con supresor de picos de tensión)	Z2M	110 VAC	
P	110 VAC		Z2N	200 VAC	
Q	200 VAC		Z2P	230 VAC	
R	230 VAC		Z2Q	48 VAC	
S	24 VDC	Terminal Plano	Z2R	220 VAC	
T	100 VAC		Z2S	240 VAC	
U	110 VAC		Z2W	24 VAC	
V	200 VAC		Z2T	12 VDC	
W	230 VAC	Salida directa a cable (Con supresor de picos de tensión)	Z3A	24 VDC	
Y	24 VDC		Z3B	100 VAC	
Z1A	48 VAC		Z3C	110 VAC	
Z1B	220 VAC		Z3D	200 VAC	
Z1C	240 VAC	Salida directa a cable (Con supresor de picos de tensión)	Z3E	230 VAC	
Z1U	24 VAC		Z3F	48 VAC	
Z1D	12 VDC		Z3G	220 VAC	
Z1E	12 VDC		Z3H	240 VAC	
Z1F	48 VAC	Terminal DIN (Con supresor de picos de tensión)	Z3V	24 VAC	
Z1G	220 VAC		Z3J	12 VDC	
Z1H	240 VAC				
Z1V	24 VAC				
Z1J	12 VDC	Caja de conexiones (Con supresor de picos de tensión)			
Z1K	48 VAC				
Z1L	220 VAC				
Z1M	240 VAC				
Z1W	24 VAC	Conducto (Con supresor de picos de tensión)			
Z1N	12 VDC				
Z1P	48 VAC				
Z1Q	220 VAC				
Z1R	240 VAC	Terminal Plano			
Z1Y	24 VAC				
Z1S	12 VDC				
Z1T	12 VDC				

Para aire

Para medio vacío

Para agua

Para aceite

Para vapor

Placa base / Forma de pedido

VVX2 1 4 A 02

Fluido
4 Medio vacío

● **Tamaño de bobina**

Tamaño	Símbolo
Tamaño 1	1
Tamaño 2	2
Tamaño 3	3

● **Material de placa base / Tamaño de conexión / Tipo de placa base**

Símbolo	Material de placa base	Conexión individual	Tipo de placa base
A	Aluminio	1/8	ALIM.
B		1/4	individual

Conexión común: 3/8 (conex. SALIDA)

● **Estaciones**

Símbolo	Estaciones
02	2 estaciones
03	3 estaciones
04	4 estaciones
05	5 estaciones
06	6 estaciones
07	7 estaciones
08	8 estaciones
09	9 estaciones
10	10 estaciones

● **Rosca especial**

Símbolo	Rosca especial
—	Rc
A	G
B	NPT

Ref. del conjunto de placa ciega

Para tamaño 1 **VVX021S - 4A - F**

Para tamaño 2 **VVX022S - 4A - F**

Para tamaño 3 **VVX023S - 4A - F**

Opciones especiales

Diseño

Dimensiones

Serie VX21/22/23



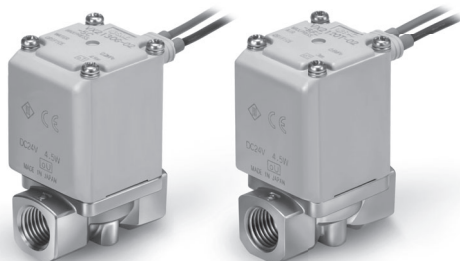
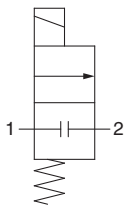
Para agua Unidad individual

* Esta válvula también puede utilizarse con aire.
(Consulte las características técnicas de la válvula para aire.)

Modelo/Características técnicas de la válvula

Símbolo

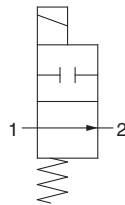
N.C.



Cuando la válvula está cerrada, el caudal se bloquea desde la conexión 1 hasta la conexión 2. No obstante, si la presión en la conexión 2 es superior a la de la conexión 1, la válvula no podrá bloquear el fluido y éste fluirá desde la conexión 2 hacia la conexión 1.

Símbolo

N.A.



Cuando la válvula está cerrada, el caudal se bloquea desde la conexión 1 hasta la conexión 2. No obstante, si la presión en la conexión 2 es superior a la de la conexión 1, la válvula no podrá bloquear el fluido y éste fluirá desde la conexión 2 hacia la conexión 1.

Normalmente cerrada (N.C.)

Tamaño	Tamaño de conexión	Diámetro del orificio [mmø]	Modelo	Características de caudal		Presión diferencial máxima de trabajo [MPa]	Presión máx. del sistema [MPa]	Peso ^{Nota)} [g]
				Av (x 10 ⁻⁶ m ²)	Conversión Cv			
1	1/8, 1/4	2	VX212	5.5	0.23	1	1.0	300
		3		10.0	0.42	0.6		300
		5		15.0	0.63	0.2		300
2	1/4, 3/8	4	VX222	15.0	0.63	1		460
		7		26.0	1.08	0.15		460
3	1/4, 3/8	5	VX232	18.0	0.75	1		580
		8		38.0	1.58	0.3		580
		10		53.0	2.21	0.1		580
	1/2	10		53.0	2.21	0.1		630

Normalmente abierta (N.A.)

Tamaño	Tamaño de conexión	Diámetro del orificio [mmø]	Modelo	Características de caudal		Presión diferencial máxima de trabajo [MPa]	Presión máx. del sistema [MPa]	Peso ^{Nota)} [g]
				Av (x 10 ⁻⁶ m ²)	Conversión Cv			
1	1/8, 1/4	2	VX242	5.5	0.23	0.9	1.0	320
		3		10.0	0.42	0.45		320
		5		15.0	0.63	0.2		320
2	1/4, 3/8	4	VX252	15.0	0.63	0.8		490
		7		26.0	1.08	0.15		490
3	1/4, 3/8	5	VX262	18.0	0.75	0.8		620
		8		38.0	1.58	0.3		620

Nota) Peso del modelo con salida directa a cable. Añada 10 g para el modelo con conducto protector, 30 g para el modelo con terminal DIN y 60 g para el modelo con caja de conexiones.

Temperatura ambiente y de fluido

Temperatura de fluido [°C]	Temperatura ambiente [°C]
1 a 60 ^{Nota)}	-20 a 60

Nota) Sin congelación

Índice de fugas de la válvula

Fuga interna

Material sellante ^{Nota 2)}	Índice de fugas (Agua) ^{Nota 1)}
NBR (FKM)	0.1 cm ³ /min o menos

Fuga externa

Material sellante ^{Nota 2)}	Índice de fugas (Agua) ^{Nota 1)}
NBR (FKM)	0.1 cm ³ /min o menos

Nota 1) Las fugas corresponden al valor a una temperatura ambiente de 20 °C.

Nota 2) Para material sellante FKM, consulte "Otras opciones".

Electroválvula de 2 vías de accionamiento directo **Serie VX21/22/23**



Para agua Unidad individual



US

Nota) Consulte la página 23 para la conformidad UL



Forma de pedido (unidad individual)

VX2 1 2 A A A

Fluido

2 Agua

Intercambiable con la fijación existente

—	No
XB	Sí

Nota) Para más información, véase la siguiente tabla.

● Tamaño de bobina / Modelo de válvula

Tamaño	Símbolo	Tipo de válvula
Tamaño 1	1	N.C.
	4	N.A.

● Material del cuerpo / Tamaño de conexión / Diámetro de orificio

Símbolo	Material del cuerpo	Tamaño de conexión	Diámetro del orificio
A	C37 (latón)	1/8	2
B			3
C			5
D		1/4	2
E			3
F	Acero inoxidable	1/8	5
H			2
J			3
K		1/4	5
L			2
M			3
N			5

● Otra opción

Símbolo	Material sellante*1	Exento de aceite	Rosca de conexión
—	NBR	—	Estándar (Rc)
A	NBR	—	G
B			NPT
C	FKM	—	Estándar (Rc)
D	NBR	○	G
E			NPT
F	FKM	—	G
G			NPT
H	FKM	○	Estándar (Rc)
K			G
L			NPT
Z	NBR	○	Estándar (Rc)

*1 Para el modelo resistente a ozono de baja concentración y agua desionizada, seleccione el material sellante de FKM.

Tamaño	Símbolo	Tipo de válvula
Tamaño 2	2	N.C.
	5	N.A.

Símbolo	Material del cuerpo	Tamaño de conexión	Diámetro del orificio
A	C37 (latón)	1/4	4
B			7
D		3/8	4
E	7		
H	Acero inoxidable	1/4	4
J			7
L		3/8	4
M			7

Tamaño	Símbolo	Tipo de válvula
Tamaño 3	3	N.C.
	6	N.A.

Símbolo	Material del cuerpo	Tamaño de conexión	Diámetro del orificio
A	C37 (latón)	1/4	5
B			8
C			10 (Sólo N.C.)
D		3/8	5
E			8
F	Acero inoxidable	1/2	10 (Sólo N.C.)
G			10 (Sólo N.C.)
H		1/4	5
J			8
K			10 (Sólo N.C.)
L		3/8	5
M			8
N	1/2	10 (Sólo N.C.)	
P		10 (Sólo N.C.)	

Fijación intercambiable con el modelo anterior

Tamaño	Tamaño de conexión	Diámetro del orificio [mmø]	Fijación intercambiable con el modelo anterior
1	1/8, 1/4	2	○ (Intercambiable)
		3	○ (Intercambiable)
		5	○ (Intercambiable)
2	1/4, 3/8	4	○ (Intercambiable)
		7	○ (Intercambiable)
3	1/4, 3/8	5	○ (Intercambiable)
		8	× (No intercambiable)*1
		10	× (No intercambiable)*1
		1/2	10

*1 Si el orificio es ø 8, ø 10 y el tamaño del orificio del cuerpo es 1/4 ó 3/8, use una fijación de tipo escuadra. (La antigua serie VX no es compatible. Si el tamaño de conexión del cuerpo es 1/2, no existe la opción XB (consulte a continuación).

*2 En la parte inferior del cuerpo estándar no hay orificios de montaje. Tenga en cuenta que la fijación de la antigua VX no se puede reutilizar. (Realice una consulta específica respecto a los orificios de montaje en la parte inferior del cuerpo).

● Tensión / Entrada eléctrica (tipo de aislamiento de bobina: Clase B)

Símbolo	Tensión	Entrada eléctrica	Símbolo	Tensión	Entrada eléctrica
A	24 VDC	Salida directa a cable	Z1P	48 VAC	Conducto (Con supresor de picos de tensión)
B	100 VAC	Salida directa a cable (Con supresor de picos de tensión)	Z1Q	220 VAC	
C	110 VAC		Z1R	240 VAC	
D	200 VAC	Terminal DIN (Con supresor de picos de tensión)	Z1Y	24 VAC	Terminal Plano
E	230 VAC		Z1S	12 VDC	
F	24 VDC	Caja de conexiones (Con supresor de picos de tensión)	Z1T	12 VDC	Terminal DIN (Con supresor de picos de tensión y luz)
G	24 VDC		Z2A	24 VDC	
H	100 VAC		Z2B	100 VAC	
J	110 VAC		Z2C	110 VAC	
K	200 VAC		Z2D	200 VAC	
L	230 VAC		Z2E	230 VAC	
M	24 VDC		Conducto (Con supresor de picos de tensión)	Z2F	
N	100 VAC	Z2G		220 VAC	
P	110 VAC	Z2H		240 VAC	
Q	200 VAC	Z2V		24 VAC	
R	230 VAC	Terminal Plano	Z2J	12 VDC	Caja de conexiones (Con supresor de picos de tensión y luz)
S	24 VDC		Z2K	24 VDC	
T	100 VAC		Z2L	100 VAC	
U	110 VAC	Salida directa a cable (Con supresor de picos de tensión)	Z2M	110 VAC	Terminal DIN (Con supresor de picos de tensión, sin conector DIN)
V	200 VAC		Z2N	200 VAC	
W	230 VAC		Z2P	230 VAC	
Y	24 VDC		Z2Q	48 VAC	
Z1A	48 VAC	Salida directa a cable (Con supresor de picos de tensión)	Z2R	220 VAC	Terminal DIN (Con supresor de picos de tensión)
Z1B	220 VAC		Z2S	240 VAC	
Z1C	240 VAC	Salida directa a cable (Con supresor de picos de tensión)	Z2W	24 VAC	Terminal Plano
Z1U	24 VAC		Z2T	12 VDC	
Z1D	12 VDC	Salida directa a cable (Con supresor de picos de tensión)	Z3A	24 VDC	Terminal DIN (Con supresor de picos de tensión, sin conector DIN)
Z1E	12 VDC		Z3B	100 VAC	
Z1F	48 VAC		Z3C	110 VAC	
Z1G	220 VAC		Z3D	200 VAC	
Z1H	240 VAC	Terminal DIN (Con supresor de picos de tensión)	Z3E	230 VAC	Terminal Plano
Z1V	24 VAC		Z3F	48 VAC	
Z1J	12 VDC	Caja de conexiones (Con supresor de picos de tensión)	Z3G	220 VAC	Terminal DIN (Con supresor de picos de tensión, sin conector DIN)
Z1K	48 VAC		Z3H	240 VAC	
Z1L	220 VAC		Z3V	24 VAC	
Z1M	240 VAC	Caja de conexiones (Con supresor de picos de tensión)	Z3J	12 VDC	Terminal Plano
Z1W	24 VAC		Z3Z	12 VDC	
Z1N	12 VDC				

Dimensiones → Págs. 30, 31 (unidad individual)

Características técnicas

Para aire

Para medio vacío

Para agua

Para aceite

Para vapor

Opciones especiales

Diseño

Dimensiones

Serie VX21/22/23



Para aceite Unidad individual

* Esta válvula también puede utilizarse con aire o agua.
(Consulte las características técnicas de la válvula para aire o agua).

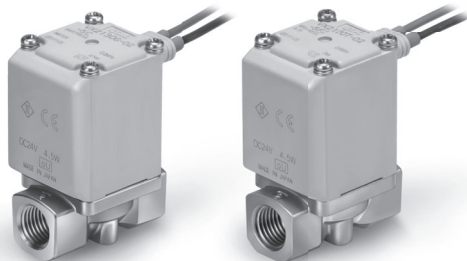
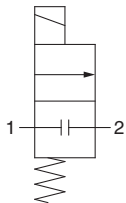
⚠ Cuando el fluido es aceite.

La viscosidad cinemática no debe superar 50 mm²/s.
El diseño especial del núcleo adoptado en el modelo con rectificador de onda completa integrado mejora el tiempo de respuesta.

Modelo/Características técnicas de la válvula

Símbolo

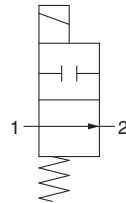
N.C.



Cuando la válvula está cerrada, el caudal se bloquea desde la conexión 1 hasta la conexión 2. No obstante, si la presión en la conexión 2 es superior a la de la conexión 1, la válvula no podrá bloquear el fluido y éste fluirá desde la conexión 2 hacia la conexión 1.

Símbolo

N.A.



Cuando la válvula está cerrada, el caudal se bloquea desde la conexión 1 hasta la conexión 2. No obstante, si la presión en la conexión 2 es superior a la de la conexión 1, la válvula no podrá bloquear el fluido y éste fluirá desde la conexión 2 hacia la conexión 1.

Normalmente cerrada (N.C.)

Tamaño	Tamaño de conexión	Diámetro del orificio [mmø]	Modelo	Características de caudal		Presión diferencial máxima de trabajo [MPa]	Presión máx. del sistema [MPa]	Peso [g] ^{Nota)}
				Av (x 10 ⁻⁶ m ²)	Conversión Cv			
1	1/8, 1/4	2	VX213	5.5	0.23	1	1.0	300
		3		10.0	0.42			300
		5		15.0	0.63			300
2	1/4, 3/8	4	VX223	15.0	0.63	1		460
		7		26.0	1.08	0.15		460
3	1/4, 3/8	5	VX233	18.0	0.75	1		580
		8		38.0	1.58	0.3		580
		10		53.0	2.21	0.1		580
	1/2	10		53.0	2.21	0.1		630

Normalmente abierta (N.A.)

Tamaño	Tamaño de conexión	Diámetro del orificio [mmø]	Modelo	Características de caudal		Presión diferencial máxima de trabajo [MPa]	Presión máx. del sistema [MPa]	Peso [g] ^{Nota)}
				Av (x 10 ⁻⁶ m ²)	Conversión Cv			
1	1/8, 1/4	2	VX243	5.5	0.23	0.9	1.0	320
		3		10.0	0.42			320
		5		15.0	0.63			320
2	1/4, 3/8	4	VX253	15.0	0.63	0.8		490
		7		26.0	1.08	0.15		490
3	1/4, 3/8	5	VX263	18.0	0.75	0.8		620
		8		38.0	1.58	0.3		620

Nota) Peso del modelo con salida directa a cable. Añada 10 g para el modelo con conducto protector, 30 g para el modelo con terminal DIN y 60 g para el modelo con caja de conexiones.

Temperatura ambiente y de fluido

Temperatura de fluido [°C]	Temperatura ambiente [°C]
-5 ^{Nota)} a 60	-20 a 60

Nota) Viscosidad cinemática: 50 mm²/s o menos

Índice de fugas de la válvula

Fuga interna

Material sellante	Índice de fugas (Aceite) ^{Nota)}
FKM	0.1 cm ³ /min o menos

Fuga externa

Material sellante	Índice de fugas (Aceite) ^{Nota)}
FKM	0.1 cm ³ /min o menos

Nota) Las fugas corresponden al valor a una temperatura ambiente de 20 °C.



Forma de pedido

VX2 1 3 A A A

Características comunes

Material sellante	FKM
-------------------	-----

Intercambiable con la fijación existente

—	No
XB	Sí

Nota) Para más información, véase la siguiente tabla.

Otra opción

Símbolo	Exento de aceite	Rosca de conexión
—	—	Estándar (Rc)
A	—	G
B	—	NPT
D	—	G
E	○	NPT
Z	—	Estándar (Rc)

Tamaño de bobina / Modelo de válvula

Tamaño	Símbolo	Tipo de válvula
Tamaño 1	1	N.C.
	4	N.A.

Material del cuerpo / Tamaño de conexión / Diámetro del orificio

Símbolo	Material del cuerpo	Tamaño de conexión	Diámetro del orificio
A	C37 (latón)	1/8	2
B			3
C			5
D	Acero inoxidable	1/4	2
E			3
F			5
H	Acero inoxidable	1/8	2
J			3
K			5
L	Acero inoxidable	1/4	2
M			3
N			5

Tamaño	Símbolo	Tipo de válvula
Tamaño 2	2	N.C.
	5	N.A.

Símbolo	Material del cuerpo	Tamaño de conexión	Diámetro del orificio
A	C37 (latón)	1/4	4
B			7
D			4
E	Acero inoxidable	3/8	7
H			4
J			7
L	Acero inoxidable	3/8	4
M			7

Tamaño	Símbolo	Tipo de válvula
Tamaño 3	3	N.C.
	6	N.A.

Símbolo	Material del cuerpo	Tamaño de conexión	Diámetro del orificio
A	C37 (latón)	1/4	5
B			8
C			10 (Sólo N.C.)
D	Acero inoxidable	3/8	5
E			8
F			10 (Sólo N.C.)
G	Acero inoxidable	1/2	10 (Sólo N.C.)
H			5
J			8
K	Acero inoxidable	1/4	10 (Sólo N.C.)
L			5
M			8
N	Acero inoxidable	3/8	10 (Sólo N.C.)
P			10 (Sólo N.C.)
P	Acero inoxidable	1/2	10 (Sólo N.C.)
P			10 (Sólo N.C.)

Fijación intercambiable con el modelo anterior

Tamaño	Tamaño de conexión	Tamaño del orificio [mm ø]	Fijación intercambiable con el modelo anterior
1	1/8, 1/4	2	○ (Intercambiable)
		3	○ (Intercambiable)
		5	○ (Intercambiable)
2	1/4, 3/8	4	○ (Intercambiable)
		7	○ (Intercambiable)
3	1/4, 3/8	5	○ (Intercambiable)
		8	× (No intercambiable)*1
		10	× (No intercambiable)*1
		10	—*1

*1 Si el orificio es ø 8, ø 10 y el tamaño del orificio del cuerpo es 1/4 ó 3/8, use una fijación de tipo escuadra. (La antigua serie VX no es compatible. Si el tamaño de conexión del cuerpo es 1/2, no existe la opción XB (consulte a continuación).

*2 En la parte inferior del cuerpo estándar no hay orificios de montaje. Tenga en cuenta que la fijación de las antiguas VX no se puede reutilizar. (Realice una consulta específica respecto a los orificios de montaje en la parte inferior del cuerpo).

Tensión / Entrada eléctrica (tipo de aislamiento de bobina: Clase B)

Símbolo	Tensión	Entrada eléctrica	Símbolo	Tensión	Entrada eléctrica
A	24 VDC	Salida directa a cable	Z1P	48 VAC	Conducto (Con supresor de picos de tensión)
B	100 VAC	Salida directa a cable (Con supresor de picos de tensión)	Z1Q	220 VAC	
C	110 VAC		Z1R	240 VAC	
D	200 VAC		Z1Y	24 VAC	
E	230 VAC		Z1S	12 VDC	
F	24 VDC	Terminal DIN (Con supresor de picos de tensión)	Z1T	12 VDC	Terminal Plano
G	24 VDC		Z2A	24 VDC	Terminal DIN (Con supresor de picos de tensión y luz)
H	100 VAC		Z2B	100 VAC	
J	110 VAC		Z2C	110 VAC	
K	200 VAC		Z2D	200 VAC	
L	230 VAC		Z2E	230 VAC	
M	24 VDC		Z2F	48 VAC	
N	100 VAC		Z2G	220 VAC	
P	110 VAC		Z2H	240 VAC	
Q	200 VAC		Z2V	24 VAC	
R	230 VAC	Caja de conexiones (Con supresor de picos de tensión)	Z2J	12 VDC	
S	24 VDC		Z2K	24 VDC	
T	100 VAC		Z2L	100 VAC	
U	110 VAC		Z2M	110 VAC	
V	200 VAC		Z2N	200 VAC	
W	230 VAC		Z2P	230 VAC	
Y	24 VDC		Z2Q	48 VAC	
Z1A	48 VAC		Z2R	220 VAC	
Z1B	220 VAC		Z2S	240 VAC	
Z1C	240 VAC		Z2W	24 VAC	
Z1U	24 VAC	Z2T	12 VDC		
Z1D	12 VDC	Salida directa a cable (Con supresor de picos de tensión)	Z3A	24 VDC	Terminal DIN (Con supresor de picos de tensión, sin conector DIN)
Z1E	12 VDC		Z3B	100 VAC	
Z1F	48 VAC		Z3C	110 VAC	
Z1G	220 VAC		Z3D	200 VAC	
Z1H	240 VAC		Z3E	230 VAC	
Z1V	24 VAC		Z3F	48 VAC	
Z1J	12 VDC		Z3G	220 VAC	
Z1K	48 VAC		Z3H	240 VAC	
Z1L	220 VAC		Z3V	24 VAC	
Z1M	240 VAC		Z3J	12 VDC	
Z1W	24 VAC	Caja de conexiones (Con supresor de picos de tensión)			
Z1N	12 VDC				

Características técnicas

Para aire

Para medio vacío

Para agua

Para aceite

Para vapor

Opciones especiales

Diseño

Dimensiones

Serie VX21/22/23



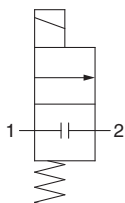
Para vapor Unidad individual

* Esta válvula también puede utilizarse con aire, agua, aceite o agua caliente.
(Consulte las características técnicas de la válvula para aire, agua o aceite).

Modelo/Características técnicas de la válvula

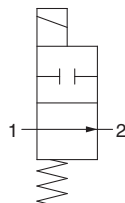
Símbolo

N.C.



Símbolo

N.A.



Cuando la válvula está cerrada, el caudal se bloquea desde la conexión 1 hasta la conexión 2. No obstante, si la presión en la conexión 2 es superior a la de la conexión 1, la válvula no podrá bloquear el fluido y éste fluirá desde la conexión 2 hacia la conexión 1.

Normalmente cerrada (N.C.)

Tamaño	Tamaño de conexión	Diámetro del orificio [mmø]	Modelo	Características de caudal		Presión diferencial máxima de trabajo [MPa]	Presión máx. del sistema [MPa]	Peso [g] ^{Nota)}
				Av (x 10 ⁻⁶ m ²)	Conversión Cv			
1	1/8, 1/4	2	VX215	5.5	0.23	1	1.0	300
		3		10.0	0.42	0.6		300
		5		15.0	0.63	0.2		300
2	1/4, 3/8	4	VX225	15.0	0.63	1		460
		7		26.0	1.08	0.15		460
3	1/4, 3/8	5	VX235	18.0	0.75	1		580
		8		38.0	1.58	0.3		580
		10		53.0	2.21	0.1		580
	1/2	10		53.0	2.21	0.1		630

Normalmente abierta (N.A.)

Tamaño	Tamaño de conexión	Diámetro del orificio [mmø]	Modelo	Características de caudal		Presión diferencial máxima de trabajo [MPa]	Presión máx. del sistema [MPa]	Peso [g] ^{Nota)}
				Av (x 10 ⁻⁶ m ²)	Conversión Cv			
1	1/8, 1/4	2	VX245	5.5	0.23	0.9	1.0	320
		3		10.0	0.42	0.45		320
		5		15.0	0.63	0.2		320
2	1/4, 3/8	4	VX255	15.0	0.63	0.8		490
		7		26.0	1.08	0.15		490
3	1/4, 3/8	5	VX265	18.0	0.75	0.8		620
		8		38.0	1.58	0.3		620

Nota) Peso del modelo con salida directa a cable. Añada 10 g para el modelo con conducto protector y 60 g para el modelo con caja de conexiones.

Temperatura ambiente y de fluido

Temperatura de fluido [°C]	Temperatura ambiente [°C]
Vapor: 183 o inferior	-20 a 60
Agua caliente: 99 o inferior	

Índice de fugas de la válvula

Fuga interna

Fluido	Material sellante	Índice de fuga
Vapor	FKM para altas temperaturas	1.0 cm ³ /min o menos
Agua caliente		0.1 cm ³ /min o menos

Fuga externa

Fluido	Material sellante	Índice de fuga
Vapor	FKM para altas temperaturas	1.0 cm ³ /min o menos
Agua caliente		0.1 cm ³ /min o menos

Electroválvula de 2 vías de acción directa Serie VX21/22/23

Para vapor Unidad individual



Forma de pedido (unidad individual)

VX2 1 5 A B A

Características comunes

Material sellante FKM para altas temperaturas

Intercambiable con la fijación existente

—	No
XB	Sí

Nota) Para más información, consulte la tabla siguiente.

Otras opciones

Símbolo	Exento de aceite	Rosca de conexión
—	—	Estándar (Rc)
A	—	G
B	—	NPT
D	—	G
E	○	NPT
Z	—	Estándar (Rc)

Fluido
5 Vapor
* Se puede utilizar con agua caliente.

Tamaño de bobina / Modelo de válvula

Tamaño	Símbolo	Modelo de válvula
Tamaño 1	1	N.C.
	4	N.A.

Material del cuerpo / Tamaño de conexión / Diámetro del orificio

Símbolo	Material del cuerpo	Tamaño de conexión	Diámetro del orificio	
A	C37 (latón)	1/8	2	
B			3	
C			5	
D			1/4	2
E				3
F	5			
H	Acero inoxidable	1/8	2	
J			3	
K			5	
L			1/4	2
M				3
N				5

Tamaño	Símbolo	Modelo de válvula
Tamaño 2	2	N.C.
	5	N.A.

Símbolo	Material del cuerpo	Tamaño de conexión	Diámetro del orificio	
A	C37 (latón)	1/4	4	
B			7	
D			3/8	4
E	7			
H	Acero inoxidable	1/4	4	
J			7	
L			3/8	4
M				7

Tamaño	Símbolo	Modelo de válvula
Tamaño 3	3	N.C.
	6	N.A.

Símbolo	Material del cuerpo	Tamaño de conexión	Diámetro del orificio	
A	C37 (latón)	1/4	5	
B			8	
C			10 (Sólo N.C.)	
D			3/8	5
E				8
F	1/2	10 (Sólo N.C.)		
G		10 (Sólo N.C.)		
H	Acero inoxidable	1/4	5	
J			8	
K			10 (Sólo N.C.)	
L			3/8	5
M				8
N			1/2	10 (Sólo N.C.)
P				10 (Sólo N.C.)

Fijación intercambiable con el modelo anterior

Tamaño	Tamaño de conexión	Diámetro del orificio [mmø]	Fijación intercambiable con el modelo anterior
1	1/8, 1/4	2	○ (Intercambiable)
		3	○ (Intercambiable)
		5	○ (Intercambiable)
2	1/4, 3/8	4	○ (Intercambiable)
		7	○ (Intercambiable)
3	1/4, 3/8	5	○ (Intercambiable)
		8	× (No intercambiable)*1
		10	× (No intercambiable)*1
		1/2	10

*1 Utilice una fijación de tipo escuadra cuando el orificio sea ø 8, ø 10 y el tamaño de conexión del cuerpo sea 1/4 o 3/8. (La serie VX anterior no es compatible. Si el tamaño de conexión del cuerpo es 1/2, no existen ajustes XB (consulte a continuación).)

*2 En la parte inferior del cuerpo estándar no hay orificios de montaje. Tenga en cuenta que la fijación no se puede actualizar. (Realice una consulta específica respecto a los orificios de montaje en la parte inferior del cuerpo.)

Tensión / Entrada eléctrica (tipo de aislamiento de bobina: Clase H)

Símbolo	Tensión	Entrada eléctrica	Símbolo	Tensión	Entrada eléctrica
A	24 VDC	Salida directa a cable	Z1K	48 VAC	Caja de conexiones (Con supresor de picos de tensión)
B	100 VAC	Salida directa a cable (Con supresor de picos de tensión)	Z1L	220 VAC	
C	110 VAC		Z1M	240 VAC	
D	200 VAC	Terminal DIN (Con supresor de picos de tensión)	Z1W	24 VAC	Conducto (Con supresor de picos de tensión)
E	230 VAC		Z1P	100 VAC	
G	24 VDC	Caja de conexiones (Con supresor de picos de tensión)	Z1Q	110 VAC	
H	100 VAC		Z1R	200 VAC	
J	110 VAC	Conducto (Con supresor de picos de tensión)	Z1Y	230 VAC	
K	200 VAC		Z2A	24 VDC	
L	230 VAC	Caja de conexiones (Con supresor de picos de tensión y LED)	Z2B	100 VAC	
N	100 VAC		Z2C	110 VAC	
P	110 VAC	Terminal DIN (Con supresor de picos de tensión y LED)	Z2D	200 VAC	
Q	200 VAC		Z2E	230 VAC	
R	230 VAC	Conducto (Con supresor de picos de tensión)	Z2F	48 VAC	
T	100 VAC		Z2G	220 VAC	
U	110 VAC	Caja de conexiones (Con supresor de picos de tensión y LED)	Z2H	240 VAC	
V	200 VAC		Z2V	24 VAC	
W	230 VAC	Terminal DIN (Con supresor de picos de tensión)	Z2L	100 VAC	
Z1A	48 VAC		Z2M	110 VAC	
Z1B	220 VAC	Caja de conexiones (Con supresor de picos de tensión y LED)	Z2N	200 VAC	
Z1C	240 VAC		Z2P	230 VAC	
Z1U	24 VAC	Terminal DIN (Con supresor de picos de tensión)	Z2Q	48 VAC	
Z1F	48 VAC		Z2R	220 VAC	
Z1G	220 VAC	Caja de conexiones (Con supresor de picos de tensión y LED)	Z2S	240 VAC	
Z1H	240 VAC		Z2W	24 VAC	
Z1V	24 VAC				

Nota 1) La bobina de tensión AC para el modelo "H" de terminal DIN no incluye un rectificador de onda completa. El rectificador de onda completa esta integrado en el lado del conector DIN. Consulte la pág. 34 para realizar el pedido como accesorio.

Nota 2) La clase de aislamiento del conector DIN es Clase "B".

Nota 3) El terminal plano no está disponible.

Dimensiones → Pág. 32 (Unidad individual)

Opciones de instalación

(Opción de montaje/Dirección de entrada eléctrica especial)

A continuación se muestran las combinaciones que se pueden seleccionar usando las opciones de instalación.

Combinaciones

Símbolo	Dirección de entrada eléctrica especial	Con fijación	Orificios de montaje en la parte inferior del cuerpo	Material sellante: EPDM
XC □	●	●	●	●
XB □	●	●	●	●
XNB □	●	●	●	●
X332 □	●	●	●	●

Dirección de entrada eléctrica especial

VX2 □ □ □ □ XC A

Introduzca la referencia del producto estándar.

Dirección de entrada eléctrica especial

Símbolo	Dirección de entrada eléctrica	
	Unidad individual	Bloque
A	90° 	90°
B	180° 	180°
C	270° 	270°

* Para pedir una combinación de opción eléctrica, otras opciones y dirección de entrada eléctrica especial, introduzca los símbolos en el siguiente orden:

Ejemplo) VX2 **1** **2** **A** **Z** **1A** **Z** **XC** **A**

Opción eléctrica Dirección de entrada eléctrica especial
Otras opciones

* Para pedir una combinación de opción eléctrica, otras opciones y con fijación, introduzca los símbolos en el siguiente orden:

Ejemplo) VX2 **1** **2** **A** **Z** **1A** **Z** **XB** **A**

Opción eléctrica Con fijación/Dirección de entrada eléctrica especial
Otras opciones

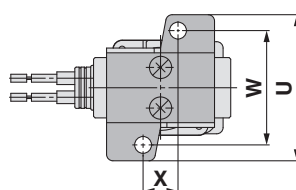
Con fijación/ Dirección de entrada eléctrica especial

VX2 □ □ □ □ XB A

Introduzca la referencia del producto estándar.

Con fijación/Dirección de entrada eléctrica especial

Símbolo	Dirección de entrada eléctrica		Símbolo	Dirección de entrada eléctrica	
	Estándar				
—	IN → OUT → 		C	270° 	
A	90° IN → OUT → 				
B	180° IN → OUT → 				



Tamaño	Tamaño de conexión	U	W	X
1	1/8, 1/4	46	36	11
2	1/4, 3/8	56	46	13
3	1/4, 3/8	56	46	13
	1/2	—	—	—

- *1 La fijación se incluye como estándar en el cuerpo de resina, por lo que no existen ajustes XB.
- *2 Utilice una fijación de tipo escuadra cuando el orificio sea $\phi 8$, $\phi 10$ y el tamaño de conexión del cuerpo sea 1/4 o 3/8. (La fijación en L y la serie VX anterior no son compatibles.) Si el tamaño de conexión del cuerpo es 1/2, no existen ajustes XB (consulte a continuación).
- *3 En la parte inferior del cuerpo estándar no hay una rosca hembra para montar una fijación. Tenga en cuenta que la fijación no se puede actualizar.
- *4 La fijación se embala junto con el cuerpo principal.

Fijación intercambiable con el modelo anterior

Tamaño	Tamaño de conexión	Diámetro del orificio (mm ϕ)	Fijación intercambiable con el modelo anterior
1	1/8, 1/4	2	● (Intercambiable)
		3	● (Intercambiable)
		5	● (Intercambiable)
2	1/4, 3/8	4	● (Intercambiable)
		7	● (Intercambiable)
		5	● (Intercambiable)
3	1/4, 3/8	8	× (No intercambiable)*2
		10	× (No intercambiable)*2
		10	— (No disponible)*2

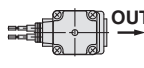
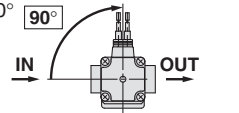
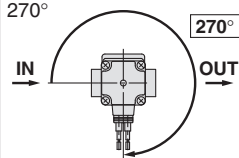
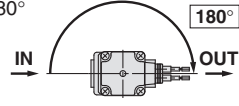
Opciones de instalación
(Opción de montaje/Dirección de entrada eléctrica especial)

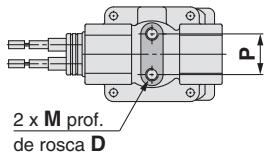
  Orificios de montaje en la parte inferior del cuerpo/
Dirección de entrada eléctrica especial

VX2 XNB **A**

Introduzca la referencia del producto estándar.

Orificios de montaje en la parte inferior del cuerpo/
Dirección de entrada eléctrica especial

Símbolo	Dirección de entrada eléctrica	Símbolo	Dirección de entrada eléctrica
—	Estándar 		
A	90° 	C	270° 
B	180° 		




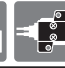
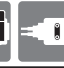

Tamaño	Tamaño de conexión	M	D	P	[mm]
1	1/8, 1/4	M4	6	12.8	
2	1/4, 3/8	M5	8	19	
3	1/4, 3/8	M5	8	19	
	1/2	M5	8	23	

Nota) El cuerpo de resina no está disponible.

* Para pedir una combinación de opción eléctrica, otras opciones y orificios de montaje en la parte inferior del cuerpo, introduzca los símbolos en el siguiente orden:

Ejemplo) VX2 **1** **2** **A** **Z** **1A** **Z** XNB **A**

Opción eléctrica
Otras opciones
Orificios de montaje en la parte inferior del cuerpo/
Dirección de entrada eléctrica especial

    Material sellante: EPDM/Con fijación/
Orificios de montaje en la parte inferior del cuerpo/
Dirección de entrada eléctrica especial

VX2 X332 **A**

Introduzca la referencia del producto estándar. Material sellante: EPDM

Cuando el fluido es aceite, introduzca la referencia de agua (VX22).

* VX2 3 VX2 2

Consulte la página 15 para la selección de modelo.

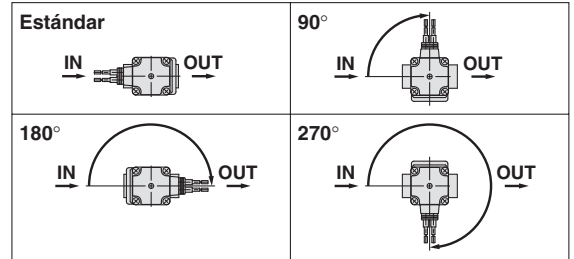
Con fijación/Orificios de montaje en la parte inferior del cuerpo/
Dirección de entrada eléctrica especial

Símbolo	Características técnicas	
	Dirección de entrada eléctrica	Fijación
—	Lado IN (estándar)	Ninguno
A	90°	
B	180°	
C	270°	Con fijación*1
D	Lado IN (estándar)	
E	90°	
F	180°	
G	270°	Orificios de montaje en la parte inferior del cuerpo*1
H	Lado IN (estándar)	
J	90°	
K	180°	
L	270°	

*1 El cuerpo de resina no está disponible.

*2 "Otras opciones" que se pueden combinar son A, B, D, E, Z.

*3 Dirección de entrada eléctrica



* Introduzca los símbolos en el siguiente orden para pedir una combinación de opción eléctrica, otras opciones, material sellante: EPDM, con fijación, orificios de montaje en la parte inferior del cuerpo y dirección de entrada eléctrica especial.

Ejemplo) VX2 **1** **2** **A** **Z** **1A** **Z** X332 **A**

Opción eléctrica
Otras opciones
Material sellante: EPDM/
Con fijación/ Orificios de montaje en la parte inferior del cuerpo/
Dirección de entrada eléctrica especial

Características técnicas

Para aire

Para medio vacío

Para agua

Para aceite

Para vapor

Opciones especiales

Diseño

Dimensiones

Serie VX21/22/23

Conforme a UL

* Consulte información sobre conformidad UL en la tabla siguiente.

Para aire

VX210 Modelo de válvula: N.C.

Tamaño, Modelo de válvula, Fluido	Material del cuerpo	Tensión, Entrada eléctrica, Opciones eléctricas	Otras opciones	Con Nota 1) fijación
VX210	A	A	—	—
	B	B	A	XB
	C	C	B	
	D	D	C	
	E	E	D	
	F	F	E	
	H Nota 1)	M	F	
	J Nota 1)	N	G	
	K Nota 1)	P	H	
	L Nota 1)	Q	K	
	M Nota 1)	R	L	
	N Nota 1)	S	Z	
	T			
	U			
	V			
	W			
	Y			
	Z1A			
	Z1B			
	Z1C			
	Z1U			
	Z1D			
	Z1E			
	Z1K			
	Z1L			
	Z1M			
	Z1W			
	Z1N			
	Z1P			
	Z1Q			
	Z1R			
	Z1Y			
	Z1S			
	Z1T			
	Z2K			
	Z2L			
	Z2M			
	Z2N			
	Z2P			
	Z2Q			
	Z2R			
	Z2S			
	Z2W			
	Z2T			
	Z3A			
	Z3B			
	Z3C			
	Z3D			
	Z3E			
	Z3F			
	Z3G			
	Z3H			
	Z3V			
	Z3J			

Nota 1) Dado que la fijación está incluida en el modelo de cuerpo de resina H, J, K, L, M, N, no se puede seleccionar "XB".

VX220 Modelo de válvula: N.C.

Tamaño, Modelo de válvula, Fluido	Material del cuerpo	Tensión, Entrada eléctrica, Opciones eléctricas	Otras opciones	Con Nota 1) fijación
VX220	A	A	—	—
	B	B	A	XB
	D	C	B	
	E	D	C	
	H Nota 1)	E	D	
	J Nota 1)	F	E	
	L Nota 1)	M	F	
	M Nota 1)	N	G	
		P	H	
		Q	K	
		R	L	
		S	Z	
	T			
	U			
	V			
	W			
	Y			
	Z1A			
	Z1B			
	Z1C			
	Z1U			
	Z1D			
	Z1E			
	Z1K			
	Z1L			
	Z1M			
	Z1W			
	Z1N			
	Z1P			
	Z1Q			
	Z1R			
	Z1Y			
	Z1S			
	Z1T			
	Z2K			
	Z2L			
	Z2M			
	Z2N			
	Z2P			
	Z2Q			
	Z2R			
	Z2S			
	Z2W			
	Z2T			
	Z3A			
	Z3B			
	Z3C			
	Z3D			
	Z3E			
	Z3F			
	Z3G			
	Z3H			
	Z3V			
	Z3J			

Nota 1) Dado que la fijación está incluida en el modelo de cuerpo de resina H, J, L, M, no se puede seleccionar "XB".

VX230 Modelo de válvula: N.C.

Tamaño, Modelo de válvula, Fluido	Material del cuerpo	Tensión, Entrada eléctrica, Opciones eléctricas	Otras opciones	Con Nota 1) fijación
VX230	A	A	—	—
	B	B	A	XB
	C	C	B	
	D	D	C	
	E	E	D	
	F	F	E	
	G	M	F	
	H Nota 1)	N	G	
	J Nota 1)	P	H	
	K Nota 1)	Q	K	
	L Nota 1)	R	L	
	M Nota 1)	S	Z	
	N Nota 1)	T		
	U			
	V			
	W			
	Y			
	Z1A			
	Z1B			
	Z1C			
	Z1U			
	Z1D			
	Z1E			
	Z1K			
	Z1L			
	Z1M			
	Z1W			
	Z1N			
	Z1P			
	Z1Q			
	Z1R			
	Z1Y			
	Z1S			
	Z1T			
	Z2K			
	Z2L			
	Z2M			
	Z2N			
	Z2P			
	Z2Q			
	Z2R			
	Z2S			
	Z2W			
	Z2T			
	Z3A			
	Z3B			
	Z3C			
	Z3D			
	Z3E			
	Z3F			
	Z3G			
	Z3H			
	Z3V			
	Z3J			

Nota 1) Dado que la fijación está incluida en el modelo de cuerpo de resina H, J, K, L, M, N, no se puede seleccionar "XB".

Nota 2) Para el material del cuerpo de tipo G, no se puede seleccionar "XB".

Consulte las páginas 20, 21 para opciones eléctricas, otras opciones, y la fijación/dirección de entrada eléctrica.

Para agua

VX212 Modelo de válvula: N.C.

Tamaño, Modelo de válvula, Fluido	Material del cuerpo	Tensión, Entrada eléctrica, Opciones eléctricas	Otras opciones	Con fijación
VX212	A	A	—	—
	B	B	A	XB
	C	C	B	
	D	D	C	
	E	E	D	
	F	F	E	
	H	M	F	
	J	N	G	
	K	P	H	
	L	Q	K	
	M	R	L	
	N	S	Z	
		T		
		U		
		V		
		W		
		Y		
		Z1A		
		Z1B		
		Z1C		
		Z1U		
		Z1D		
		Z1E		
		Z1K		
		Z1L		
		Z1M		
		Z1W		
		Z1N		
		Z1P		
		Z1Q		
		Z1R		
		Z1Y		
		Z1S		
		Z1T		
		Z2K		
		Z2L		
		Z2M		
		Z2N		
		Z2P		
		Z2Q		
		Z2R		
		Z2S		
		Z2W		
		Z2T		
		Z3A		
		Z3B		
		Z3C		
		Z3D		
		Z3E		
		Z3F		
		Z3G		
		Z3H		
		Z3V		
		Z3J		

VX222 Modelo de válvula: N.C.

Tamaño, Modelo de válvula, Fluido	Material del cuerpo	Tensión, Entrada eléctrica, Opciones eléctricas	Otras opciones	Con fijación
VX222	A	A	—	—
	B	B	A	XB
	D	C	B	
	E	D	C	
	H	E	D	
	J	F	E	
	L	M	F	
	M	N	G	
		P	H	
		Q	K	
		R	L	
		S	Z	
		T		
		U		
		V		
		W		
		Y		
		Z1A		
		Z1B		
		Z1C		
		Z1U		
		Z1D		
		Z1E		
		Z1K		
		Z1L		
		Z1M		
		Z1W		
		Z1N		
		Z1P		
		Z1Q		
		Z1R		
		Z1Y		
		Z1S		
		Z1T		
		Z2K		
		Z2L		
		Z2M		
		Z2N		
		Z2P		
		Z2Q		
		Z2R		
		Z2S		
		Z2W		
		Z2T		
		Z3A		
		Z3B		
		Z3C		
		Z3D		
		Z3E		
		Z3F		
		Z3G		
		Z3H		
		Z3V		
		Z3J		

VX232 Modelo de válvula: N.C.

Tamaño, Modelo de válvula, Fluido	Material del cuerpo	Tensión, Entrada eléctrica, Opciones eléctricas	Otras opciones	Con fijación
VX232	A	A	—	—
	B	B	A	XB
	C	C	B	
	D	D	C	
	E	E	D	
	F	F	E	
	G Nota 1)	M	F	
	H	N	G	
	J	P	H	
	K	Q	K	
	L	R	L	
	M	S	Z	
	N	T		
	P Nota 1)	U		
		V		
		W		
		Y		
		Z1A		
		Z1B		
		Z1C		
		Z1U		
		Z1D		
		Z1E		
		Z1K		
		Z1L		
		Z1M		
		Z1W		
		Z1N		
		Z1P		
		Z1Q		
		Z1R		
		Z1Y		
		Z1S		
		Z1T		
		Z2K		
		Z2L		
		Z2M		
		Z2N		
		Z2P		
		Z2Q		
		Z2R		
		Z2S		
		Z2W		
		Z2T		
		Z3A		
		Z3B		
		Z3C		
		Z3D		
		Z3E		
		Z3F		
		Z3G		
		Z3H		
		Z3V		
		Z3J		

Nota 1) Para el material del cuerpo de tipo G, no se puede seleccionar "XB".

Consulte las páginas 20, 21 para opciones eléctricas, otras opciones, y la fijación/dirección de entrada eléctrica.

Características técnicas

Para aire

Para medio vacío

Para agua

Para aceite

Para vapor

Opciones especiales

Diseño

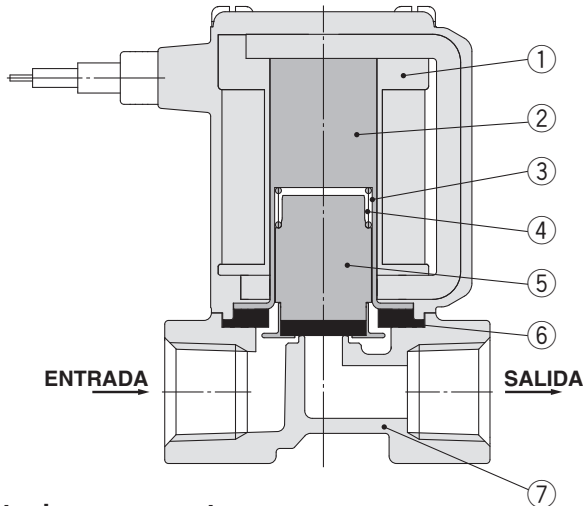
Dimensiones

Serie VX21/22/23

Diseño / Unidad individual

Normalmente cerrada (N.C.)

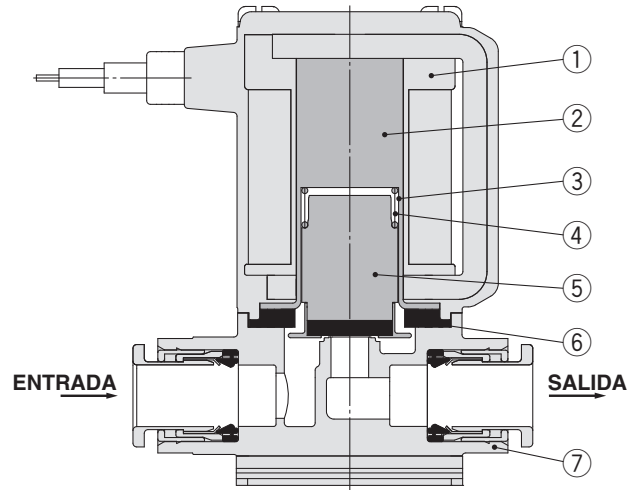
Material del cuerpo: Aluminio, C37 (latón),
acero inoxidable



Lista de componentes

Nº	Descripción	Material
1	Bobina	Cu+ Fe+ Resina
2	Núcleo	Fe
3	Tubo	Acero inoxidable
4	Muelle	Acero inoxidable
5	Conjunto de armazón	NBR, FKM, acero inoxidable
6	Sellado	NBR, FKM
7	Cuerpo	Aluminio, C37 (latón), acero inoxidable

Material del cuerpo: Resina

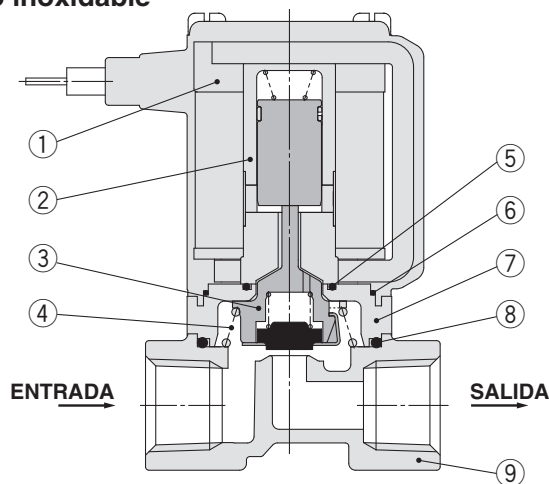


Lista de componentes

Nº	Descripción	Material
1	Bobina	Cu+ Fe+ Resina
2	Núcleo	Fe
3	Tubo	Acero inoxidable
4	Muelle	Acero inoxidable
5	Conjunto de armazón	NBR, Acero inoxidable
6	Sellado	NBR, FKM
7	Cuerpo	Resina (PBT)

Normalmente abierta (N.A.)

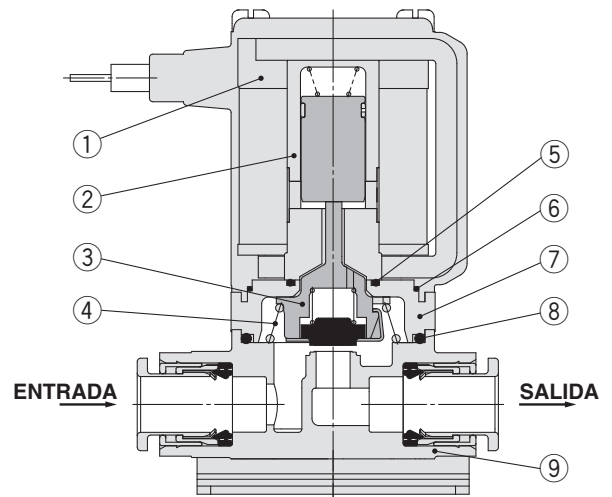
Material del cuerpo: Aluminio, C37 (latón),
acero inoxidable



Lista de componentes

Nº	Descripción	Material
1	Bobina	Cu+ Fe+ Resina
2	Casquillo	Acero inoxidable, resina (PPS)
3	Conjunto de vástago de empuje	Resina (PPS), acero inoxidable, NBR, FKM
4	Muelle	Acero inoxidable
5	Junta tórica A	NBR, FKM
6	Junta tórica B	NBR, FKM
7	Adaptador	Resina (PPS)
8	Junta tórica C	NBR, FKM
9	Cuerpo	Aluminio, C37 (latón), acero inoxidable

Material del cuerpo: Resina



Lista de componentes

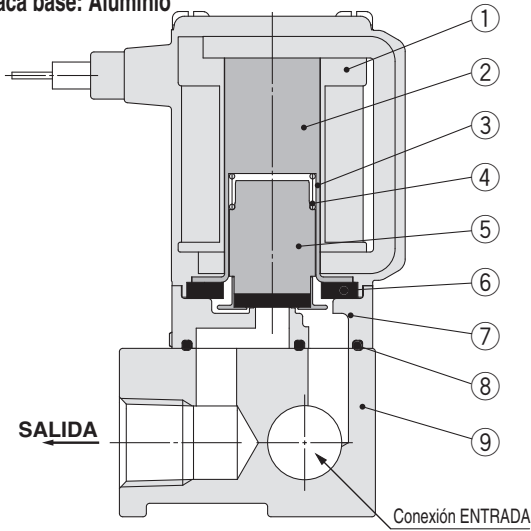
Nº	Descripción	Material
1	Bobina	Cu+ Fe+ Resina
2	Casquillo	Acero inoxidable, resina (PPS)
3	Conjunto de vástago de empuje	Resina (PPS), acero inoxidable, NBR, FKM
4	Muelle	Acero inoxidable
5	Junta tórica A	NBR, FKM
6	Junta tórica B	NBR, FKM
7	Adaptador	Resina (PPS)
8	Junta tórica C	NBR, FKM
9	Cuerpo	Resina (PBT)

Diseño / Bloque

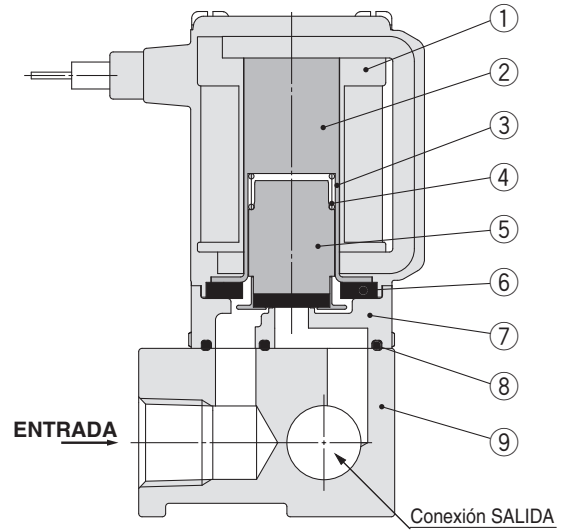
Normalmente cerrada (N.C.)

Material de placa base: Aluminio

Modelo ALIM. común (para aire)



Modelo ALIM. individual (para medio vacío)



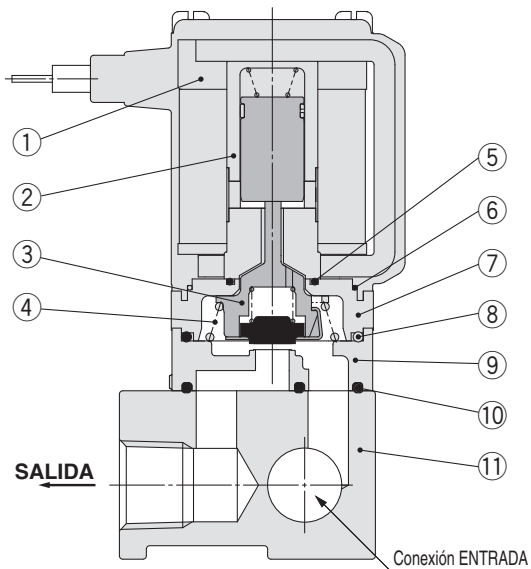
Lista de componentes

Nº	Descripción	Material
1	Bobina	Cu + Fe + Resina
2	Núcleo	Fe
3	Tubo	Acero inoxidable
4	Muelle	Acero inoxidable
5	Conjunto de armazón	NBR, FKM, acero inoxidable
6	Sellado	NBR, FKM
7	Cuerpo	Resina (PPS)
8	Junta de estanqueidad	NBR, FKM
9	Placa base	Aluminio

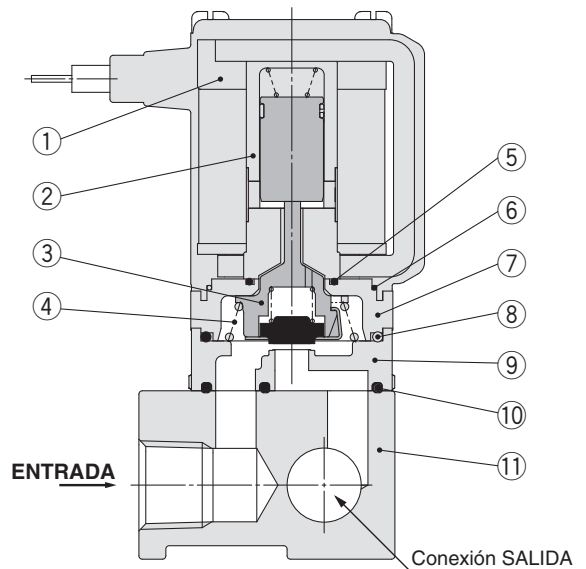
Normalmente abierta (N.A.)

Material de placa base: Aluminio

Modelo ALIM. común (para aire)



Modelo ALIM. individual (para medio vacío)



Lista de componentes

Nº	Descripción	Material
1	Bobina	Cu + Fe + Resina
2	Casquillo	Acero inoxidable, resina (PPS)
3	Conjunto de vástago de empuje	Resina (PPS), acero inoxidable, NBR, FKM
4	Muelle	Acero inoxidable
5	Junta tórica A	NBR, FKM
6	Junta tórica B	NBR, FKM

Nº	Descripción	Material
7	Adaptador	Resina (PPS)
8	Junta tórica C	NBR, FKM
9	Cuerpo	Resina (PPS)
10	Junta de estanqueidad	NBR, FKM
11	Placa base	Aluminio

Características técnicas

Para aire

Para medio vacío

Para agua

Para aceite

Para vapor

Opciones especiales

Diseño

Dimensiones

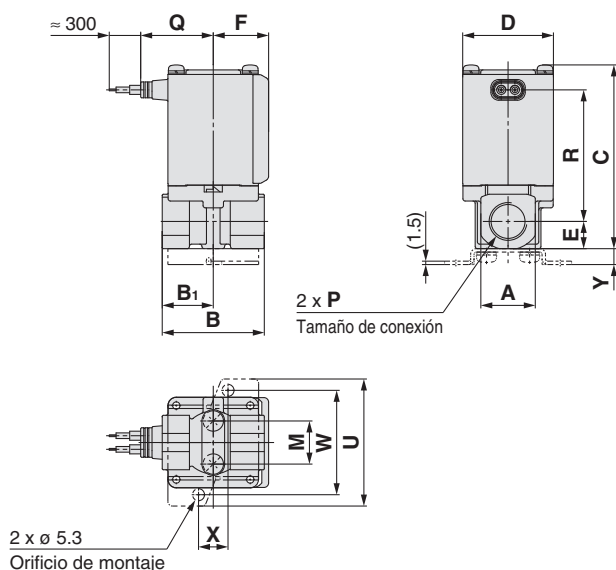
Serie VX21/22/23



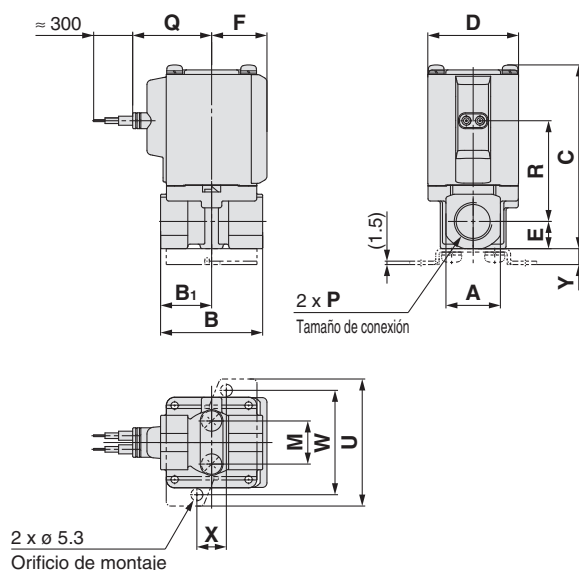
Para aire

Dimensiones / material del cuerpo: Aluminio

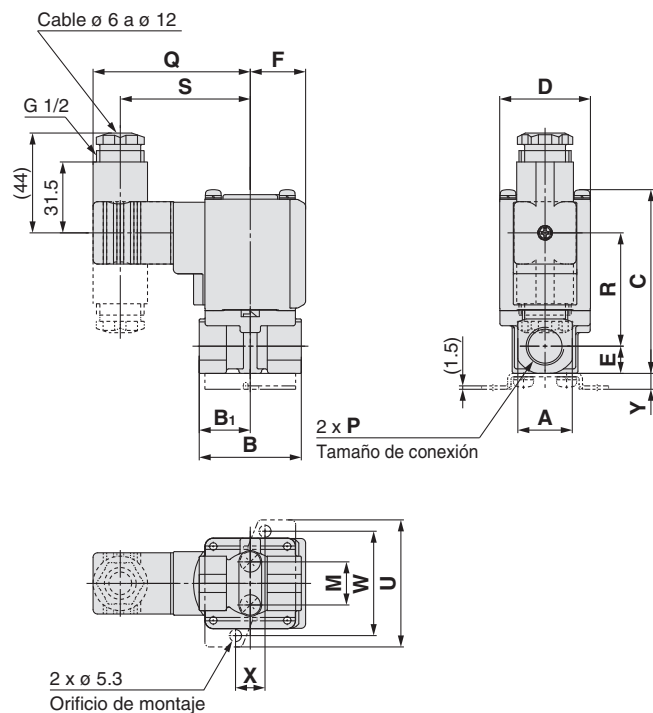
Salida directa a cable



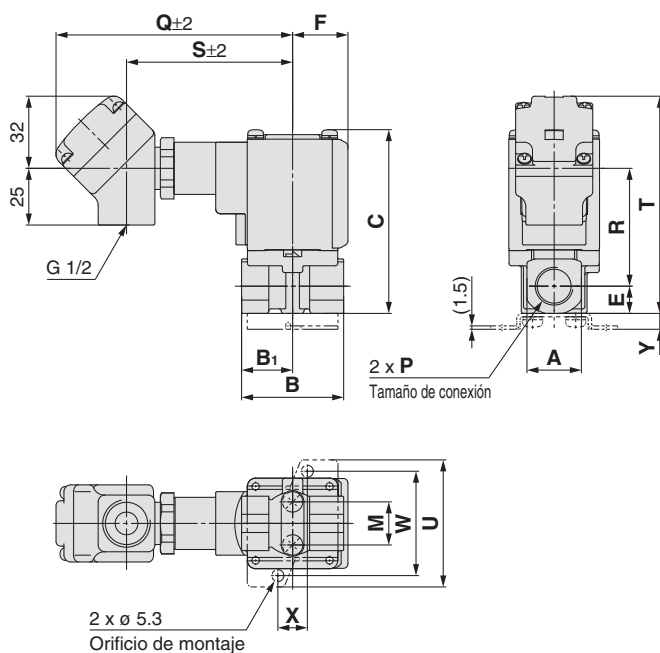
Salida directa a cable (con supresor de picos de tensión)



Terminal DIN



Caja de conexiones



[mm]

Tamaño	Tamaño de conexión P	A	B	B ₁	C	D	E	F	Dimensiones de fijaciones de montaje				
									M	U	W	X	Y
1	1/8, 1/4	19	43	21	61 (67)	30	9.5	20	12.8	46	36	11	6
2	1/4, 3/8	24	45	22.5	76 (84)	35	12	22	19	56	46	13	7
3	1/4, 3/8	24	45	22.5	81 (89)	40	12	24.5	19	56	46	13	7
	1/2	30	50	25	86.5	40	15	24.5	—	—	—	—	—

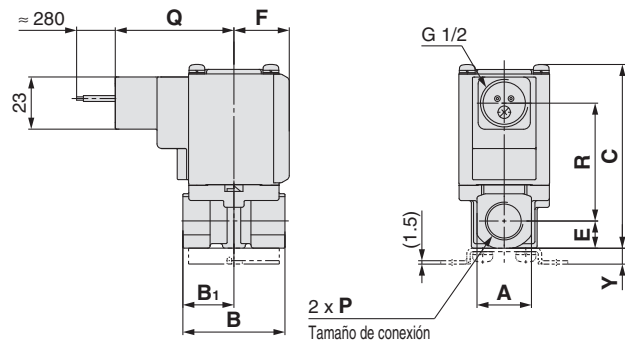
Tamaño	Tamaño de conexión P	Entrada eléctrica										
		Salida directa a cable		Salida directa a cable (con supresor de picos de tensión)		Terminal DIN			Caja de conexiones			
		Q	R	Q	R	Q	R	S	Q	R	S	T
1	1/8, 1/4	27	42 (47.5)	30	28.5 (34)	64.5	34 (39.5)	52.5	99.5	36 (41.5)	68.5	77 (83)
2	1/4, 3/8	29.5	53.5 (61.5)	32.5	39.5 (47.5)	67	45 (53)	55	102	47 (55)	71	91 (99)
3	1/4, 3/8	32	58 (66)	35	44.5 (52.5)	69.5	50 (58)	57.5	104.5	52 (60)	73.5	96 (104)
	1/2	32	61	35	47.5	69.5	53	57.5	104.5	55	73.5	101.5

() : Corresponde a las dimensiones del modelo normalmente abierto (N.A.).

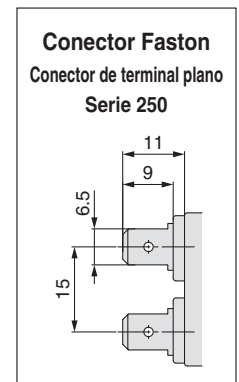
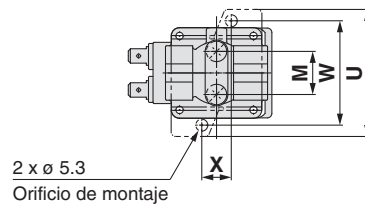
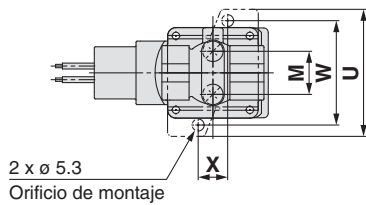
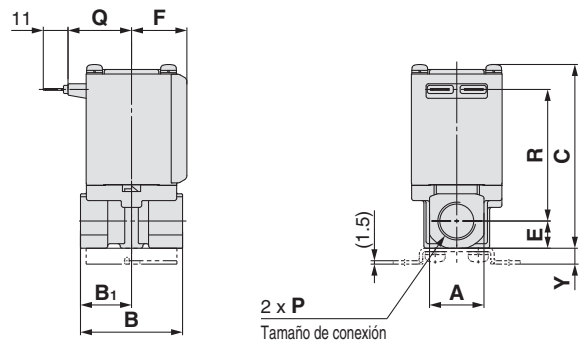


Dimensiones / material del cuerpo: Aluminio

Conducto



Modelo de terminal plano



Tamaño	Tamaño de conexión P	A	B	B ₁	C	D	E	F	Dimensiones de fijaciones de montaje [mm]				
									M	U	W	X	Y
1	1/8, 1/4	19	43	21	61 (67)	30	9.5	20	12.8	46	36	11	6
2	1/4, 3/8	24	45	22.5	76 (84)	35	12	22	19	56	46	13	7
3	1/4, 3/8	24	45	22.5	81 (89)	40	12	24.5	19	56	46	13	7
	1/2	30	50	25	86.5	40	15	24.5	—	—	—	—	—

Tamaño	Tamaño de conexión P	Entrada eléctrica			
		Conducto		Modelo de terminal plano	
		Q	R	Q	R
1	1/8, 1/4	47.5	36 (41.5)	23	42 (47.5)
2	1/4, 3/8	50	47 (55)	25.5	53.5 (61.5)
3	1/4, 3/8	52.5	52 (60)	28	58 (66)
	1/2	52.5	55	28	61

() : Corresponde a las dimensiones del modelo normalmente abierto (N.A.).

Características técnicas

Para aire

Para medio vacío

Para agua

Para aceite

Para vapor

Opciones especiales

Diseño

Dimensiones

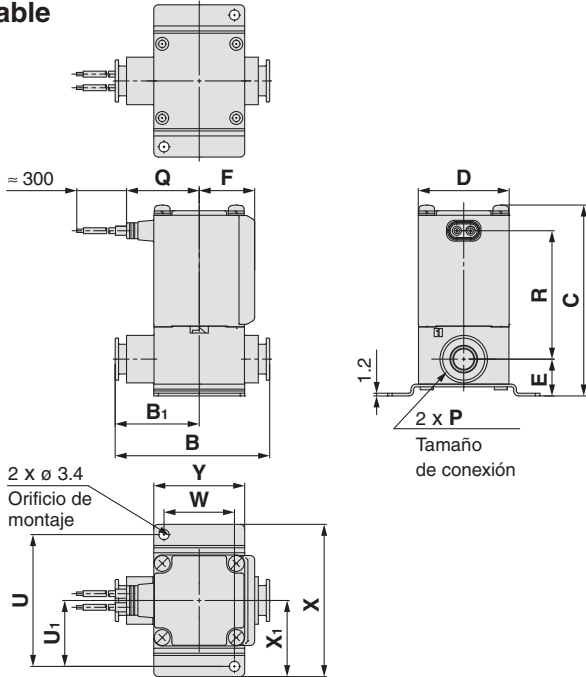
Serie VX21/22/23



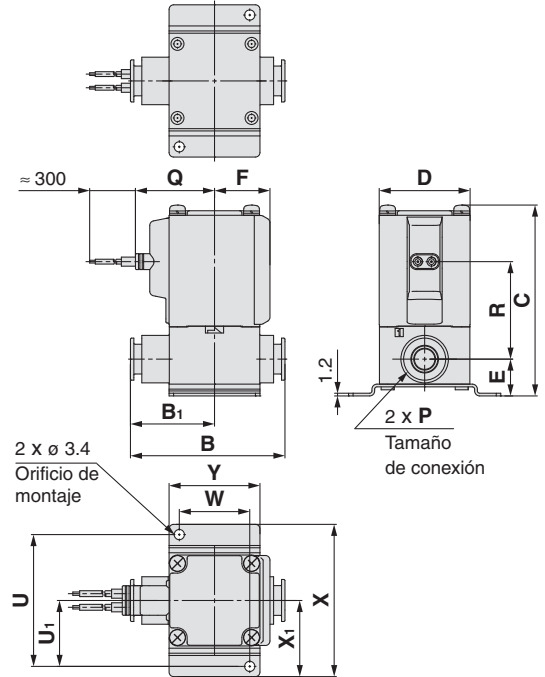
Para aire

Dimensiones: Material del cuerpo: Resina

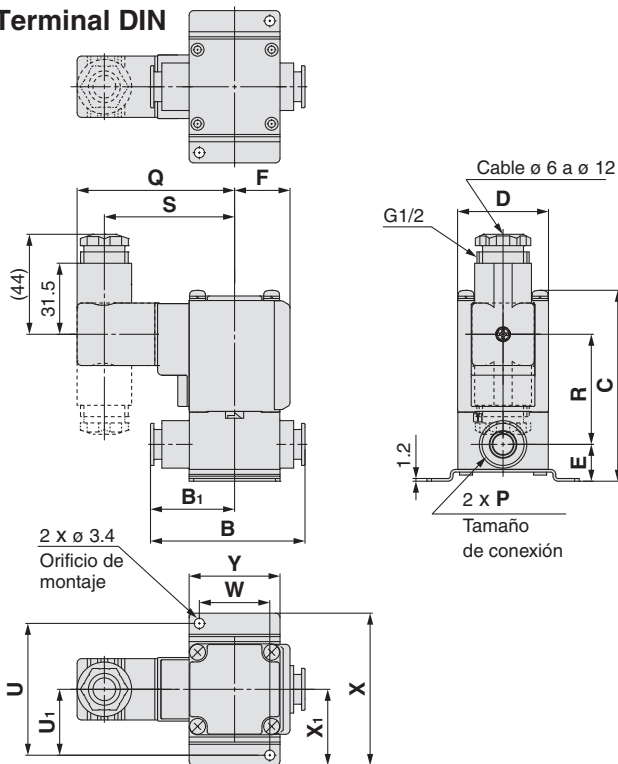
Salida directa a cable



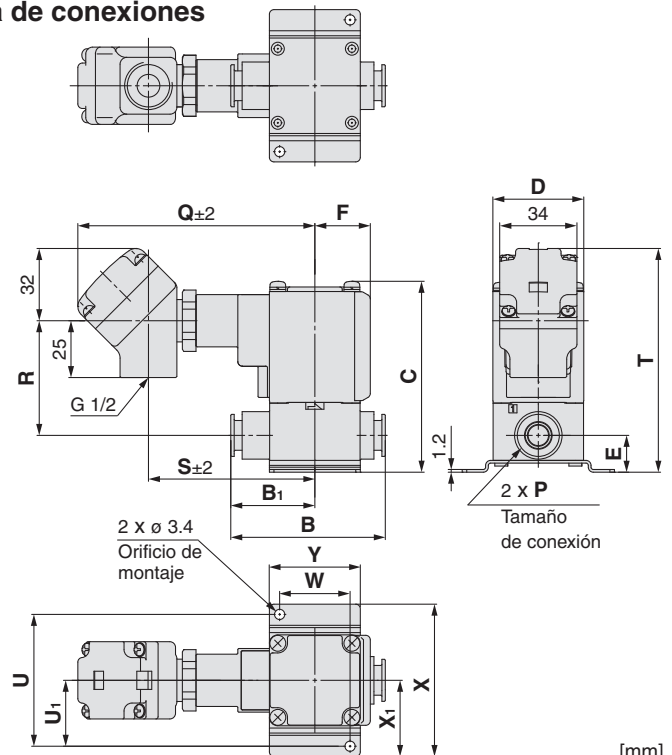
Salida directa a cable (con supresor de picos de tensión)



Terminal DIN



Caja de conexiones



[mm]

Para obtener información sobre el manejo de las conexiones instantáneas y de los tubos apropiados, consulte la página 46 y la serie KQ2. La información sobre la serie KQ2 se puede descargar del siguiente sitio web de SMC <http://www.smc.eu>

Tamaño	Conexión instantánea P	B	B ₁	C	D	E	F	Dimensiones de fijaciones de montaje					
								U	U ₁	W	X	X ₁	Y
1	Ø 6, Ø 8	53.5	29	65.5 (71.5)	30	13.5	20	45	22.5	22	52	26	30
2	Ø 8, Ø 10	66	36	76.5 (84.5)	35	15	22	53	26.5	27	62	31	35
3	Ø 10, Ø 12	68	37	84 (92)	40	16.5	24.5	58	29	31	67	33.5	40

Tamaño	Conexión instantánea P	Entrada eléctrica										
		Salida directa a cable		Salida directa a cable (con supresor de picos de tensión)		Terminal DIN			Caja de conexiones			
		Q	R	Q	R	Q	R	S	Q	R	S	T
1	Ø 6, Ø 8	27	42.5 (48)	30	29 (34.5)	64.5	34.5 (40)	52.5	99.5	36.5 (42)	68.5	81.5 (87)
2	Ø 8, Ø 10	29.5	51 (59)	32.5	37 (45)	67	43 (50.5)	55	102	45 (52.5)	71	91.5 (99.5)
3	Ø 10, Ø 12	32	56.5 (64.5)	35	43 (51)	69.5	48.5 (56.5)	57.5	104.5	50.5 (58.5)	73.5	98.5 (106.5)

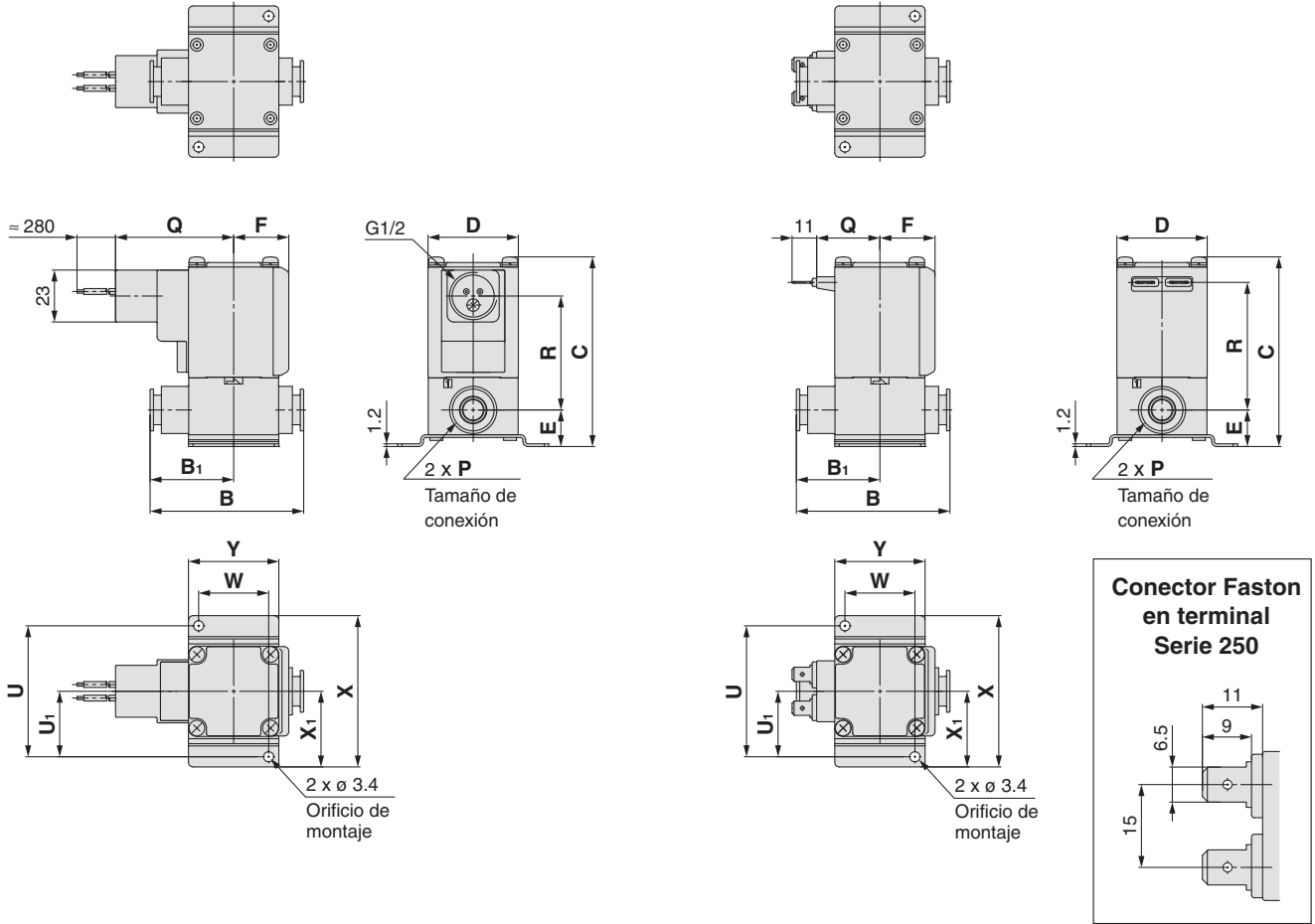
() : Corresponde a las dimensiones del modelo normalmente abierto (N.A.).



Dimensiones: Material del cuerpo: Resina

Conducto

Terminal plano



Tamaño	Conexión instantánea P	B	B ₁	C	D	E	F	Dimensiones de fijaciones de montaje						Entrada eléctrica			
														Conducto		Terminal plano	
								U	U ₁	W	X	X ₁	Y	Q	R	Q	R
1	ø 6, ø 8	53.5	29	65.5 (71.5)	30	13.5	20	45	22.5	22	52	26	30	47.5	36.5 (42)	23	42.5 (48)
2	ø 8, ø 10	66	36	76.5 (84.5)	35	15	22	53	26.5	27	62	31	35	50	45 (52.5)	25.5	51 (59)
3	ø 10, ø 12	68	37	84 (92)	40	16.5	24.5	58	29	31	67	33.5	40	52.5	50.5 (58.5)	28	56.5 (64.5)

(): Corresponde a las dimensiones del modelo normalmente abierto (N.A.).

Características técnicas

Para aire

Para medio vacío

Para agua

Para aceite

Para vapor

Opciones especiales

Diseño

Dimensiones

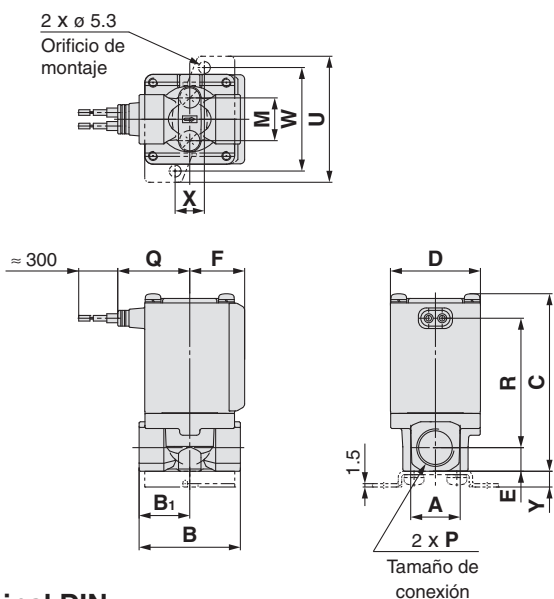
Serie VX21/22/23



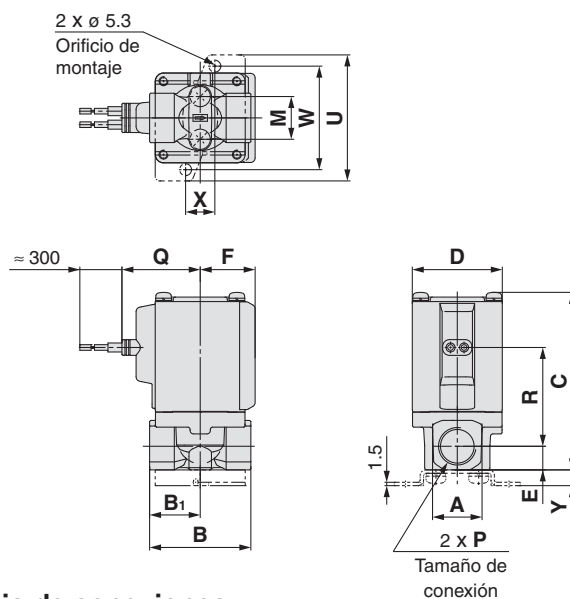
Para medio vacío, agua, aceite

Dimensiones: Material del cuerpo: C37 (latón), acero inoxidable

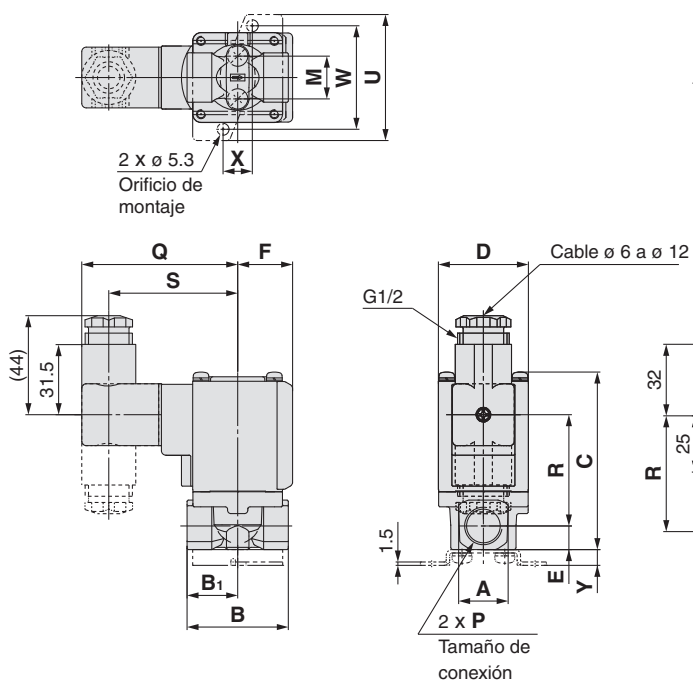
Salida directa a cable



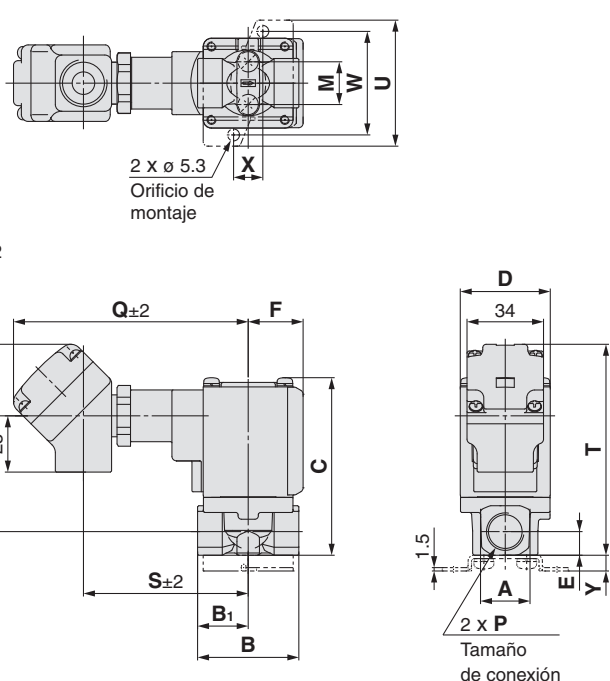
Salida directa a cable (con supresor de picos de tensión)



Terminal DIN



Caja de conexiones



[mm]

Tamaño	Conexión instantánea P	A	B	B ₁	C	D	E	F	Dimensiones de fijaciones de montaje				
									M	U	W	X	Y
1	1/8, 1/4	19	43	21	61 (67)	30	9.5	20	12.8	46	36	11	6
2	1/4, 3/8	22	45	22.5	74.5 (82.5)	35	10.5	22	19	56	46	13	7
3	1/4, 3/8	22	45	22.5	79 (87)	40	10.5	24.5	19	56	46	13	7
	1/2	29.5	50	25	85.5	40	14	24.5	—	—	—	—	—

Tamaño	Conexión instantánea P	Entrada eléctrica										
		Salida directa a cable		Salida directa a cable (con supresor de picos de tensión)		Terminal DIN			Caja de conexiones			
		Q	R	Q	R	Q	R	S	Q	R	S	T
1	1/8, 1/4	27	42 (47.5)	30	28.5 (34)	64.5	34 (39.5)	52.5	99.5	36 (41.5)	68.5	77 (83)
2	1/4, 3/8	29.5	53.5 (61.5)	32.5	39.5 (47.5)	67	45 (53)	55	102	47 (55)	71	89.5 (97.5)
3	1/4, 3/8	32	57.5 (65.5)	35	44 (52)	69.5	49.5 (57.5)	57.5	104.5	51.5 (59.5)	73.5	94 (102)
	1/2	32	61	35	47.5	69.5	53	57.5	104.5	55	73.5	100.5

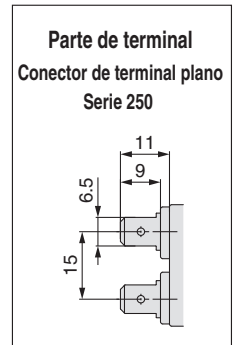
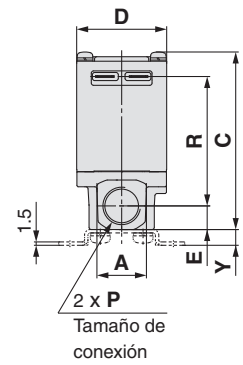
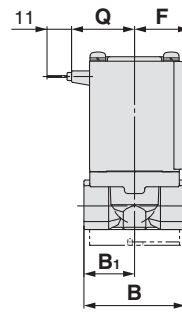
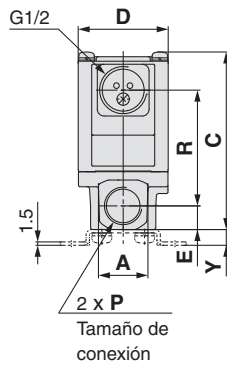
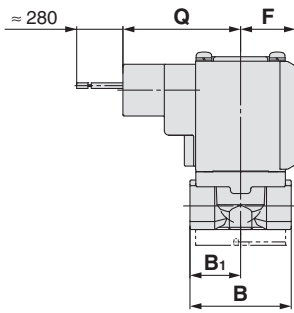
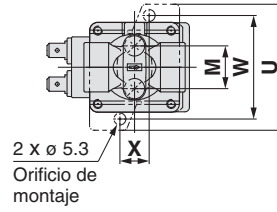
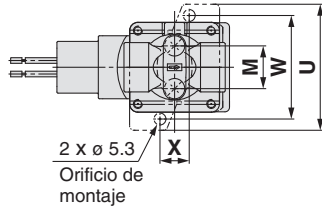
(): Corresponde a las dimensiones del modelo normalmente abierto (N.A.).



Dimensiones: Material del cuerpo: C37 (latón), acero inoxidable

Conducto

Terminal plano



Tamaño	Conexión instantánea P	A	B	B ₁	C	D	E	F	Dimensiones de fijaciones de montaje [mm]				
									M	U	W	X	Y
1	1/8, 1/4	19	43	21	61 (67)	30	9.5	20	12.8	46	36	11	6
2	1/4, 3/8	22	45	22.5	74.5 (82.5)	35	10.5	22	19	56	46	13	7
3	1/4, 3/8	22	45	22.5	79 (87)	40	10.5	24.5	19	56	46	13	7
	1/2	29.5	50	25	85.5	40	14	24.5	—	—	—	—	—

Tamaño	Conexión instantánea P	Entrada eléctrica			
		Conducto		Terminal plano	
		Q	R	Q	R
1	1/8, 1/4	47.5	36 (41.5)	23	42 (47.5)
2	1/4, 3/8	50	47 (55)	25.5	53.5 (61.5)
3	1/4, 3/8	52.5	51.5 (59.5)	28	57.5 (65.5)
	1/2	52.5	55	28	61

(): Corresponde a las dimensiones del modelo normalmente abierto (N.A.).

Características técnicas

Para aire

Para medio vacío

Para agua

Para aceite

Para vapor

Opciones especiales

Diseño

Dimensiones

Serie VX21/22/23

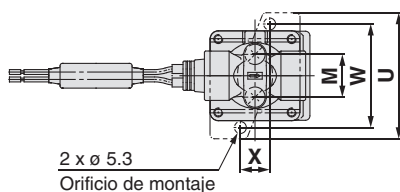


Para vapor

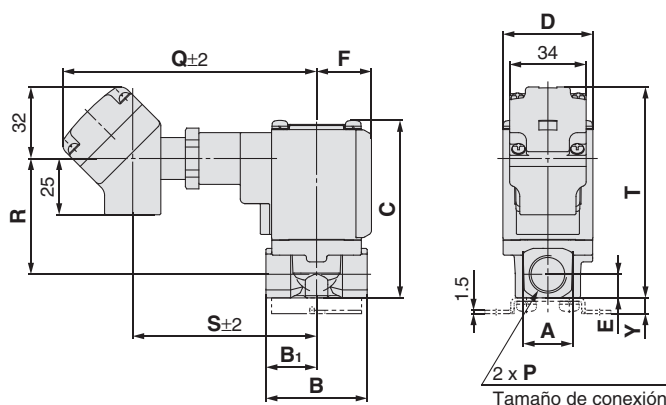
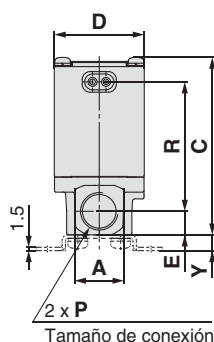
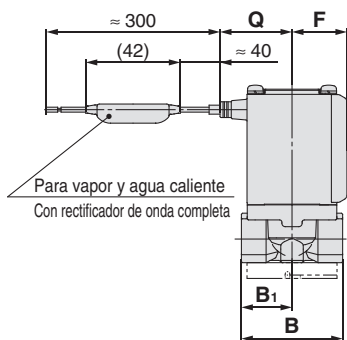
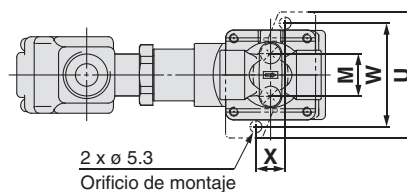
* Se puede utilizar con agua caliente.

Dimensiones / material del cuerpo: C37 (latón), acero inoxidable

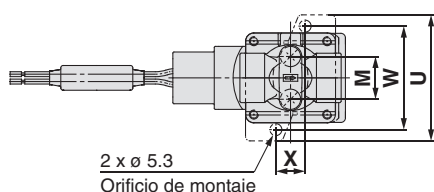
Salida directa a cable



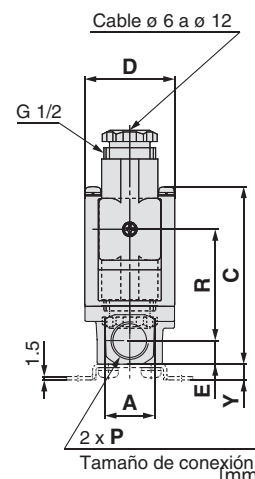
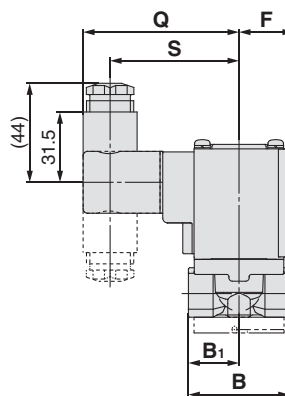
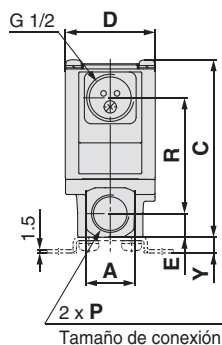
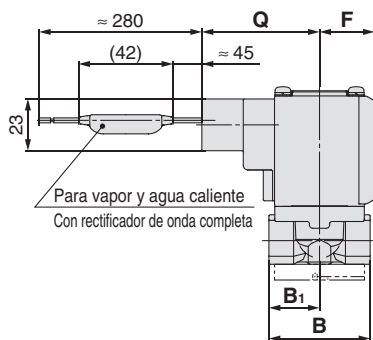
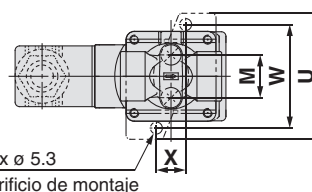
Caja de conexiones



Conducto

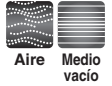


Terminal DIN

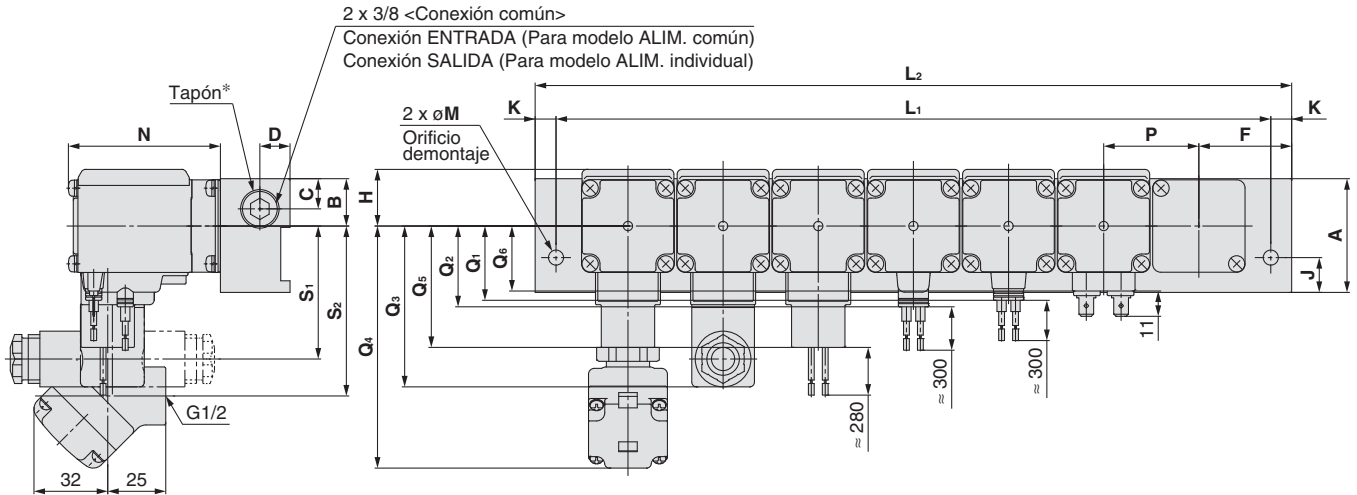
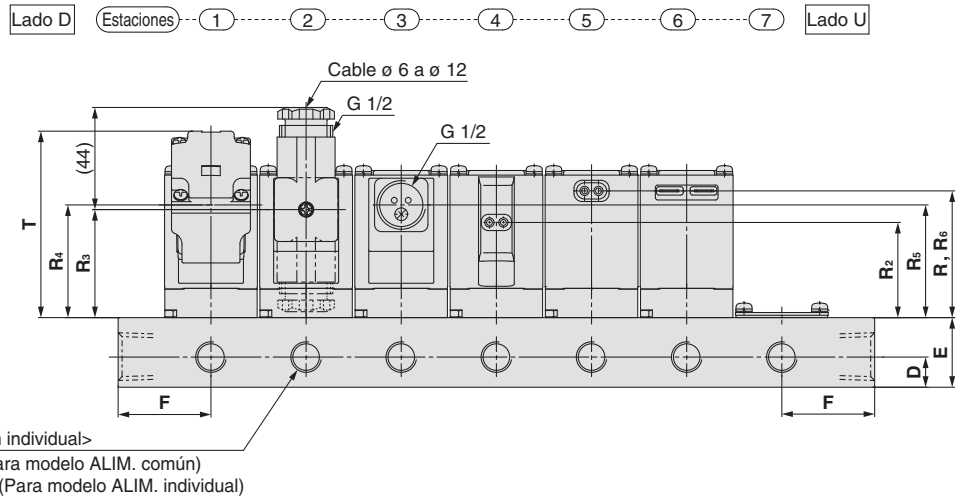


Tamaño	Tamaño de conexión P	A	B	B ₁	C	D	E	F	Dimensiones de fijaciones de montaje				
									M	U	W	X	Y
1	1/8, 1/4	19	43	21	61 (67)	30	9.5	20	12.8	46	36	11	6
2	1/4, 3/8	22	45	22.5	74.5 (82.5)	35	10.5	22	19	56	46	13	7
3	1/4, 3/8	22	45	22.5	79 (87)	40	10.5	24.5	19	56	46	13	7
	1/2	29.5	50	25	85.5	40	14	24.5	—	—	—	—	—
Tamaño	Tamaño de conexión P	Entrada eléctrica											
		Salida directa a cable			Caja de conexiones				Conducto		Terminal DIN		
		Q	R	Q	R	S	T	Q	R	Q	R	S	
1	1/8, 1/4	27	42 (47.5)	108	36 (41.5)	77	77 (83)	47.5	36 (41.5)	64.5	34 (39.5)	52.5	
2	1/4, 3/8	29.5	53.5 (61.5)	110.5	47 (55)	79.5	89.5 (97.5)	50	47 (55)	67	45 (53)	55	
3	1/4, 3/8	32	57.5 (65.5)	113	51.5 (59.5)	82	94 (102)	52.5	51.5 (59.5)	69.5	49.5 (57.5)	57.5	
	1/2	32	61	113	55	82	100.5	52.5	55	69.5	53	57.5	

() : Corresponde a las dimensiones del modelo normalmente abierto (N.A.).
El terminal plano no está disponible para válvulas para vapor y agua caliente.



Dimensiones / Bloque / Material de base: Aluminio



* La conexión del lado D no lleva un tapón.

Tamaño	Dimensiones	n (estaciones)									
		2	3	4	5	6	7	8	9	10	
1	L ₁	86	122	158	194	230	266	302	338	374	
	L ₂	100	136	172	208	244	280	316	352	388	
2	L ₁	90	126	162	198	234	270	306	342	378	
	L ₂	108	144	180	216	252	288	324	360	396	
3	L ₁	103	144	185	226	267	308	349	390	431	
	L ₂	121	162	203	244	285	326	367	408	449	

Tamaño	A	B	C	D	E	F	H	J	K	M	N	P
1	38	15.5	10.5	11	25	32	20	12	7	6.5	50.5 (56.5)	36
2	49	18	13	13	30	36	22	15	9	8.5	60.5 (68.5)	36
3	49	20.5	13	13	30	40	24.5	15	9	8.5	65.5 (73.5)	41

Tamaño	Salida directa a cable		Salida directa a cable (con supresor de picos de tensión)		Terminal DIN*			Caja de conexiones				Conducto		Terminal plano	
	Q ₁	R ₁	Q ₂	R ₂	Q ₃	R ₃	S ₁	Q ₄	R ₄	S ₂	T	Q ₅	R ₅	Q ₆	R ₆
1	27	40.5 (46.5)	30	27 (33)	64.5	32.5 (38.5)	52.5	99.5	34.5 (40.5)	68.5	66.5 (72)	47.5	34.5 (40.5)	23	40.5 (46.5)
2	29.5	49.5 (57.5)	32.5	36 (44)	67	41.5 (49.5)	55	102	43.5 (51.5)	71	75.5 (83.5)	50	43.5 (51.5)	25.5	49.5 (57.5)
3	32	54.5 (63)	35	41 (49)	69.5	46.5 (54.5)	57.5	104.5	48.5 (56.5)	73.5	80.5 (89.5)	52.5	48.5 (56.5)	28	54.5 (63)

() : Corresponde a las dimensiones del modelo normalmente abierto (N.A.).

* Si usa un terminal DIN que apunta hacia abajo, tenga cuidado con las interferencias con los cables eléctricos y el conexionado.

Características técnicas

Para aire

Para medio vacío

Para agua

Para aceite

Para vapor

Opciones especiales

Diseño

Dimensiones

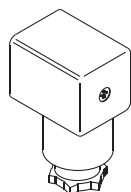
Serie VX21/22/23



Para aire, medio vacío, agua, aceite y vapor

Lista de repuestos

● Ref. conector DIN



<Para bobina de la clase B>

Opción eléctrica	Tensión nominal	Ref. conector
Ninguno	24 VDC	C18312G6GCU
	12 VDC	
	100 VAC	
	110 VAC	
	200 VAC	
	220 VAC	
	230 VAC	
	240 VAC	
	24 VAC	
	48 VAC	
Con LED	24 VDC	GDM2A-L5
	12 VDC	GDM2A-L6
	100 VAC	GDM2A-L1
	110 VAC	GDM2A-L1
	200 VAC	GDM2A-L2
	220 VAC	GDM2A-L2
	230 VAC	GDM2A-L2
	240 VAC	GDM2A-L2
	24 VAC	GDM2A-L5
	48 VAC	GDM2A-L15

<Para bobina de clase H>

Opción eléctrica	Tensión nominal	Ref. conector	
Ninguno	24 VDC	GDM2A-G-S5	
	100 VAC	GDM2A-R	
	110 VAC		
	200 VAC		
	220 VAC		
	230 VAC		
	240 VAC		
	24 VAC		
	48 VAC		
	Con LED		24 VDC
100 VAC			GDM2A-R-L1
110 VAC		GDM2A-R-L1	
200 VAC		GDM2A-R-L2	
220 VAC		GDM2A-R-L2	
230 VAC		GDM2A-R-L2	
240 VAC		GDM2A-R-L2	
24 VAC		GDM2A-R-L5	
48 VAC		GDM2A-R-L5	

* Seleccione un conector DIN apropiado para el tipo de aislamiento de bobina.

● Ref. de junta de estanqueidad para conector DIN

VCW20-1-29-1 (Para bobina de clase B)

VCW20-1-29-1-F (Para bobina de clase H)

● Conjunto de cable para terminal plano (juego de 2 uds.)

VX021S-1-16FB

● Ref. del conjunto de fijación (para cuerpo metálico)

VX02 N - 12A

1	Para VX2 ₄ ¹ <input type="checkbox"/> <input type="checkbox"/>
2	Para VX2 ₅ ² <input type="checkbox"/> <input type="checkbox"/>
	Para VX2 ₆ ³ <input type="checkbox"/> <input type="checkbox"/>

* Con el conjunto de la fijación se envían 2 tornillos de montaje.

* En la parte inferior del cuerpo estándar no hay una rosca hembra para montar una fijación.
Seleccione XNB .

Terminología de presión

1. Presión diferencial máxima de trabajo

La máxima presión diferencial (la diferencia entre las presiones de entrada y de salida) admisible en el funcionamiento. Si la presión de salida es 0 MPa, ésta alcanza la máxima presión de trabajo.

2. Presión diferencial mínima de trabajo

La presión diferencial mínima (diferencia entre presión de entrada y presión de salida) precisa para mantener la válvula principal completamente abierta.

3. Presión máxima de sistema

La máxima presión aplicable en las tuberías (presión de línea).

[La presión diferencial de la electroválvula debe ser inferior a la presión diferencial máxima de trabajo.]

4. Presión de prueba

La presión que debe soportar la válvula sin que tenga lugar una caída en el rendimiento tras mantener la presión establecida durante un minuto y volver al rango de presión de trabajo [valor por debajo de las condiciones especificadas].

Terminología eléctrica

1. Potencia aparente (VA)

La potencia aparente (medida en voltamperios) es el producto de la tensión (V) y la corriente (A).

Consumo de energía (W): Para AC, $W = V \cdot A \cdot \cos \theta$.

Para DC, $W = V \cdot A$.

Nota) $\cos \theta$ muestra el factor de potencia. $\cos \theta \approx 0.9$

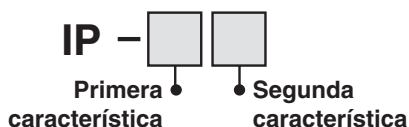
2. Picos de tensión

Tensión elevada que se genera momentáneamente al interrumpir la alimentación en la unidad de desconexión.

3. Grado de protección

Un grado definido en la norma "JIS C 0920: Prueba de resistencia al agua de maquinaria/dispositivos eléctricos y el grado de protección frente a la penetración de cuerpos extraños sólidos".

Verifique el grado de protección de cada producto.



●Primera característica:

Grado de protección contra la penetración de cuerpos extraños sólidos

0	Sin protección
1	Protegido contra cuerpos extraños sólidos de 50 mmø o superior
2	Protegido contra cuerpos extraños sólidos de 12 mmø o superior
3	Protegido contra cuerpos extraños sólidos de 2.5 mmø o superior
4	Protegido contra cuerpos extraños sólidos de 1.0 mmø o superior
5	Protegido contra polvo
6	A prueba de polvo

Terminología eléctrica

●Segunda característica:

Grado de protección frente al agua

0	Sin protección	—
1	Protegido frente al goteo de agua en sentido vertical	Modelo a prueba de goteo 1
2	Protegido frente al goteo de agua en sentido vertical cuando la cubierta protectora se encuentra inclinada en un ángulo de hasta 15°	Modelo a prueba de goteo 2
3	Protegido frente a la lluvia cuando la cubierta protectora se encuentra inclinada en un ángulo de hasta 60°	Modelo a prueba de lluvia
4	Protegido frente a las salpicaduras de agua	Modelo a prueba de salpicaduras
5	Protegido frente a los chorros de agua	Modelo a prueba de chorros de agua
6	Protegido frente a los chorros de agua de gran potencia	Modelo a prueba de chorros de agua potentes
7	Protegido frente a los efectos de la inmersión temporal en agua	Modelo a prueba de inmersión
8	Protegido frente a los efectos de la inmersión continua en agua	Modelo sumergible

Ejemplo) IP65: A prueba de polvo y chorros de agua

“Modelo a prueba de chorros de agua” significa que no entrará agua en el interior del equipo (algo que podría dificultar un funcionamiento adecuado del mismo) al aplicar agua durante 3 minutos del modo prescrito. Tome las adecuadas medidas de protección del dispositivo, dado que éste no puede utilizarse en un entorno expuesto a salpicaduras constantes de agua.

Otros

1. Material

NBR: Caucho nitrilo

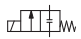
FKM: Goma fluorada

EPDM: Goma de propileno-etileno

2. Tratamiento exento de aceite

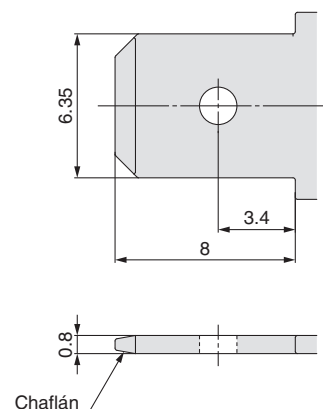
Desengrasado y lavado de componentes en contacto con el fluido de proceso.

3. Símbolo

En el símbolo (), cuando la válvula está cerrada, el caudal se bloquea desde la conexión 1 hasta la conexión 2. No obstante, si la presión en la conexión 2 es superior a la de la conexión 1, la válvula no podrá bloquear el fluido y éste fluirá desde la conexión 2 hacia la conexión 1.

Terminal plano

Terminal plano/Tamaño de conexión eléctrica de la bobina moldeada



Características de caudal de las electroválvulas 1 (Cómo indicar las características de caudal)

1. Indicación de las características de caudal

Las características de caudal de un equipo como una electroválvula, etc. se indican a través de sus especificaciones, como las mostradas en la Tabla (1).

Tabla (1) Indicación de características de caudal

Equipo correspondiente	Indicaciones conforme a estándares internacionales	Otras indicaciones	De conformidad con
Equipo neumático	C, b	—	ISO 6358: 1989 JIS B 8390: 2000
	—	S	JIS B 8390: 2000 Equipo: JIS B 8373, 8374, 8375, 8379, 8381
	—	Cv	ANSI/(NFPA)T3.21.3: 1990
Equipo de control de fluido de proceso	Av	—	IEC60534-2-3: 1997 JIS B 2005: 1995
	—	Cv	Equipo: JIS B 8471, 8472, 8473

2. Equipo neumático

2.1. Indicación conforme a estándares internacionales

(1) Conforme a las normas

ISO 6358: 1989 : Energía en fluidos neumáticos - Componentes que emplean fluidos comprimibles - Determinación de las características de caudal

JIS B 8390: 2000 : Energía en fluidos neumáticos - Componentes que emplean fluidos comprimibles - Cómo poner a prueba las características de caudal

(2) Definición de las características de caudal

Las características de caudal se indican como resultado de una comparación entre la conductancia sónica **C** y el índice de presión crítica **b**.

Conductancia sónica **C** : Valor que divide el caudal de masa de un equipo en condiciones de caudal crítico entre el producto de la presión absoluta de alimentación y la densidad en condiciones estándar.

Índice de presión crítica **b** : Índice de presión (presión secundaria/presión de alimentación) que producirá un caudal crítico cuando su valor sea inferior a este índice.

Caudal crítico Es el caudal al cual la presión de alimentación es superior a la presión secundaria y al cual se alcanza la velocidad del sonido en un cierto punto de un equipo.

El caudal de masa gaseosa es proporcional a la presión de alimentación y no depende de la presión secundaria.

Flujo subsónico : Caudal superior al índice de presión crítica

Condición estándar : Aire a temperatura de 20 °C, presión absoluta 0.1 MPa (= 100 kPa = 1 bar), humedad relativa 65 %.

Se estipula añadiendo la abreviatura "(ANR)" tras el volumen de aire que represente la unidad. (atmósfera estándar de referencia)

De conformidad con ISO 8778: 1990 Energía en fluidos neumáticos - Atmósfera estándar de referencia, JIS B 8393: 2000: Energía en fluidos neumáticos - Atmósfera estándar de referencia

(3) Fórmula para el cálculo del caudal

Se describe mediante las unidades prácticas del modo siguiente.

Cuando $\frac{P_2 + 0.1}{P_1 + 0.1} \leq b$, caudal crítico

$$Q = 600 \times C (P_1 + 0.1) \sqrt{\frac{293}{273 + t}} \dots\dots\dots(1)$$

Cuando $\frac{P_2 + 0.1}{P_1 + 0.1} > b$, caudal subsónico

$$Q = 600 \times C (P_1 + 0.1) \sqrt{1 - \left[\frac{\frac{P_2 + 0.1}{P_1 + 0.1} - b}{1 - b} \right]^2} \sqrt{\frac{293}{273 + t}} \dots\dots\dots(2)$$

Q : Caudal de aire [dm³/min (ANR)], dm³ (decímetro cúbico) de la unidad SI, que está permitido describirlos mediante L (litro).
1 dm³ = 1 L

- C** : Conductancia sónica [dm³/(s·bar)]
- b** : Índice de presión crítica [—]
- P₁** : Presión de alimentación [MPa]
- P₂** : Presión secundaria [MPa]
- t** : Temperatura [°C]

Nota) La fórmula del caudal subsónico corresponde a la curva elíptica análoga.

Las curvas de caudal se muestran en el Gráfico (1). Para obtener los detalles, use el "Programa de ahorro de energía" de SMC.

Ejemplo)

Obtenga el caudal de aire para **P₁** = 0.4 [MPa], **P₂** = 0.3 [MPa], **t** = 20 [°C] cuando se hace funcionar una electroválvula en **C** = 2 [dm³/(s·bar)] y **b** = 0.3.

Según la fórmula (1), el caudal máximo = $600 \times 2 \times (0.4 + 0.1) \times \sqrt{\frac{293}{273 + 20}} = 600$ [dm³/min (ANR)]

$$\text{Índice de presión} = \frac{0.3 + 0.1}{0.4 + 0.1} = 0.8$$

Según el gráfico (1), el índice de caudal será 0.7 cuando el índice de presión sea 0.8 y **b** = 0.3. Por tanto, caudal = caudal máx. x índice de caudal = 600 x 0.7 = 420 [dm³/min (ANR)]

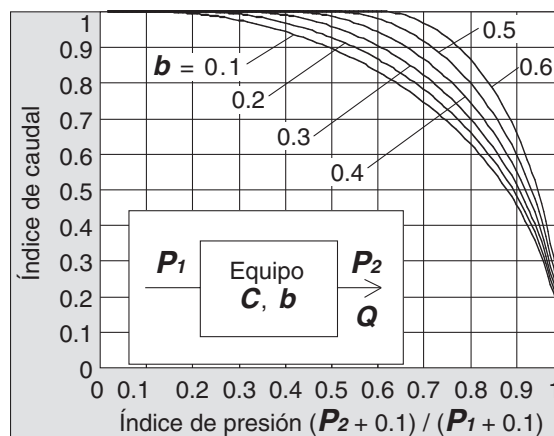


Gráfico (1) Curvas de caudal

(4) Método de prueba

Instale el equipo que desea someter a prueba en el circuito mostrado en la figura (1) mientras mantiene la presión de alimentación a un nivel tal que no descienda por debajo de 0.3 MPa. Mida en primer lugar el caudal máximo de saturación y, a continuación, mida dicho caudal al 80 %, 60 %, 40 %, 20 %, así como la presión de alimentación y secundaria. Después, obtenga la conductancia sónica **C** a partir de ese caudal máximo. Ahora, sustituya cada valor en la fórmula de caudal subsónico a fin de hallar **b** y obtenga después el índice de presión crítica **b** a partir de ese promedio.

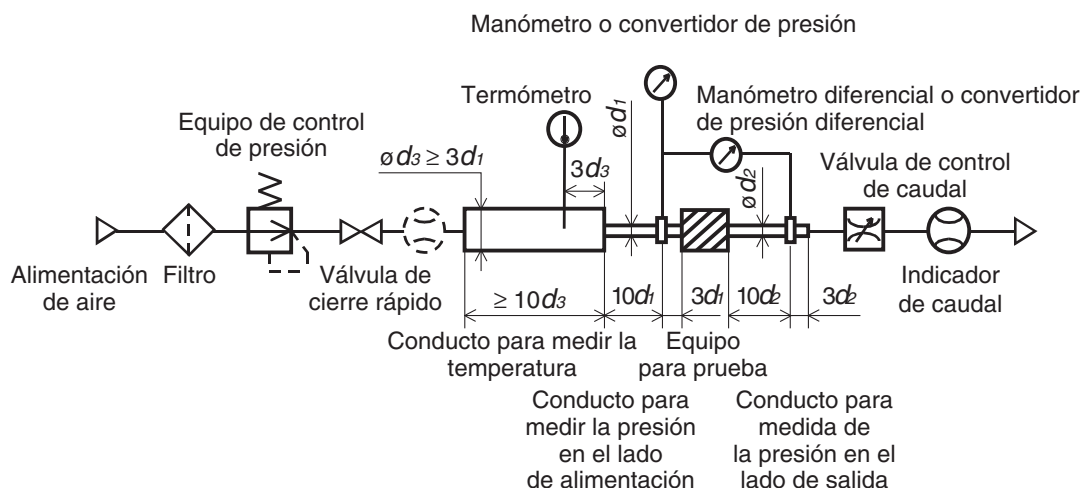


Fig. (1) Circuito de prueba basado en ISO 6358, JIS B 8390

2.2 Área efectiva S

(1) Conforme a las normas

JIS B 8390: 2000: Energía en fluidos neumáticos - Componentes que emplean fluidos comprimibles - Cómo poner a prueba las características de caudal

Normas de equipos: JIS B 8373: Electroválvula de 2 vías para aplicaciones neumáticas

JIS B 8374: Electroválvula de 3 vías para aplicaciones neumáticas

JIS B 8375: Electroválvula de 4 y de 5 vías para aplicaciones neumáticas

JIS B 8379: Silenciador para aplicaciones neumáticas

JIS B 8381: Conexiones de acoplamiento flexible para aplicaciones neumáticas

(2) Definición de las características de caudal

Área efectiva **S** : Área de sección transversal, que dispone de un regulador óptimo sin fricción o sin reducción de caudal.

Se calcula tomando como base los cambios de presión en el interior del tanque de aire al descargar el aire comprimido en un caudal crítico, en un equipo fijado a un tanque de aire. Se trata del mismo concepto representado por la expresión "fácil de atravesar" como conductancia sónica **C**.

(3) Fórmula para el cálculo del caudal

Cuando $\frac{P_2 + 0.1}{P_1 + 0.1} \leq 0.5$, **caudal crítico**

$$Q = 120 \times S (P_1 + 0.1) \sqrt{\frac{293}{273 + t}} \dots\dots\dots(3)$$

Cuando $\frac{P_2 + 0.1}{P_1 + 0.1} > 0.5$, **caudal subsónico**

$$Q = 240 \times S \sqrt{(P_2 + 0.1) (P_1 - P_2)} \sqrt{\frac{293}{273 + t}} \dots\dots\dots(4)$$

Conversión con conductancia sónica **C**:

$$S = 5.0 \times C \dots\dots\dots(5)$$

Q : Caudal de aire [dm³/min (ANR)], dm³ (decímetro cúbico) de la unidad SI, que está permitido describirlos mediante L (litro).

1 dm³ = 1 L

S : Área efectiva [mm²]

P₁ : Presión de alimentación [MPa]

P₂ : Presión secundaria [MPa]

t : Temperatura [°C]

Nota) La fórmula de caudal subsónico (4) sólo resulta aplicable cuando el índice de presión crítica **b** es desconocido. La fórmula (2) que emplea la conductancia sónica **C** permanece idéntica cuando **b** = 0.5.

(4) Método de prueba

Conecte un equipo que desee someter a prueba al circuito de prueba mostrado en la fig. (2) para descargar aire a la atmósfera hasta que la presión en el interior del tanque de aire descienda hasta 0.25 MPa (0.2 MPa), partiendo de un tanque lleno de aire comprimido con una presión determinada (0.5 MPa) que no desciende por debajo de 0.6 MPa. Mida en este momento el tiempo de descarga y la presión residual en el interior del tanque de aire después de la descarga y antes de que vuelva a los valores normales para así determinar el área efectiva **S** empleando la fórmula siguiente. El volumen del tanque de aire debe seleccionarse dentro del rango especificado correspondiente al área efectiva del equipo sometido a prueba. En el caso de JIS B 8373, 8374, 8375, 8379, 8381, los valores de presión se indican entre paréntesis y el coeficiente de la fórmula es 12.9.

$$S = 12.1 \frac{V}{t} \log_{10} \left(\frac{P_s + 0.1}{P + 0.1} \right) \sqrt{\frac{293}{T}} \dots\dots\dots(6)$$

S : Área efectiva [mm²]

V : Capacidad del tanque de aire [dm³]

t : Tiempo de descarga [s]

P_s : Presión en el tanque de aire antes de la evacuación [MPa]

P : Presión residual en el tanque de aire después de la evacuación [MPa]

T : Temperatura en el tanque de aire antes de la evacuación [K]

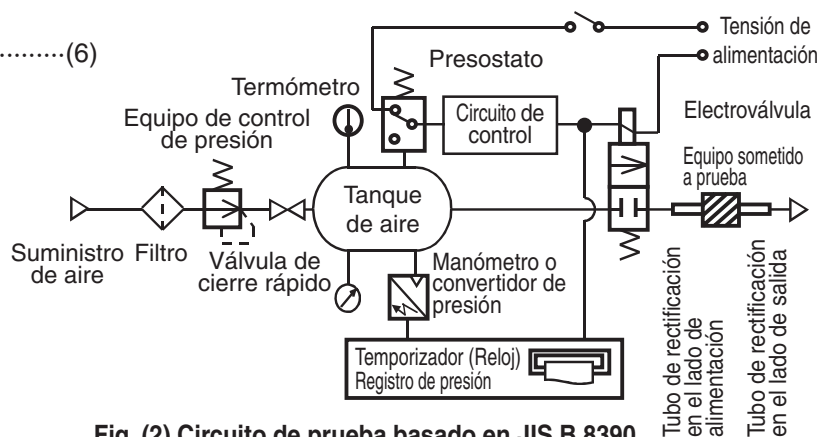


Fig. (2) Circuito de prueba basado en JIS B 8390

2.3 Factor **Cv** de coeficiente de caudal

Norma de Estados Unidos ANSI/(NFPA)T3.21.3: 1990: Energía en fluidos neumáticos - Procedimiento de la prueba de caudal y método de informe para componentes con orificios fijos

Define el factor **Cv** de coeficiente de caudal mediante la fórmula siguiente, basada en la prueba realizada sirviéndose del circuito de prueba análogo a ISO 6358.

$$Cv = \frac{Q}{114.5 \sqrt{\frac{\Delta P (P_2 + P_a)}{T_1}}} \dots\dots\dots(7)$$

ΔP : Caída de presión entre las conexiones roscadas de la presión estática [bar]

P₁ : Presión de la conexión roscada del lado de alimentación [bar]

P₂ : Presión de la conexión roscada del lado de salida [bar]: **P₂ = P₁ - ΔP**

Q : Caudal [dm³/s condición estándar]

P_a : Presión atmosférica [bar absoluto]

T₁ : Temperatura absoluta de alimentación [K]

Las condiciones de prueba son **P₁ + P_a = 6.5 ± 0.2 bar absoluto**, **T₁ = 297 ± 5 K**, **0.07 bar ≤ ΔP ≤ 0.14 bar**.

Se trata de un concepto equivalente al de área efectiva **A** que la norma ISO 6358 establece como aplicable únicamente cuando la caída de presión sea inferior a la presión de alimentación y la compresión de aire no resulte problemática.

3. Equipo de control de fluido de proceso

(1) Conforme a las normas

IEC60534-2-3: 1997: Válvulas de control de proceso industrial. Parte 2: Capacidad de caudal, Sección 3 Procedimientos de prueba

JIS B 2005: 1995: Método de prueba del coeficiente de caudal de una válvula

Normas de equipos: **JIS B 8471: Electroválvula para agua**

JIS B 8472: Electroválvula para vapor

JIS B 8473: Electroválvula para fueloil

(2) Definición de las características de caudal

Factor Av : Valordel volumen de agua pura representado por m³/s que atraviesa una válvula (equipo sometido a prueba) cuando la presión diferencial es de 1 Pa. Se calcula empleando la siguiente fórmula:

$$Av = Q \sqrt{\frac{\rho}{\Delta P}} \dots\dots\dots(8)$$

Av : Coeficiente de caudal [m²]

Q : Caudal [m³/s]

ΔP : Presión diferencial [Pa]

ρ : Densidad de fluido [kg/m³]

(3) Fórmula para el cálculo del caudal

Se describe mediante las unidades prácticas, así como mediante las curvas de caudal mostradas en el Gráfico (2).

En caso de líquido:

$$Q = 1.9 \times 10^6 Av \sqrt{\frac{\Delta P}{G}} \dots\dots\dots(9)$$

Q : Caudal [ℓ/min]

Av : Coeficiente de caudal [m²]

ΔP : Presión diferencial [MPa]

G : Peso específico [agua = 1]

En el caso de vapor saturado:

$$Q = 8.3 \times 10^6 Av \sqrt{\Delta P (P_2 + 0.1)} \dots\dots\dots(10)$$

Q : Caudal [kg/h]

Av : Coeficiente de caudal [m²]

ΔP : Presión diferencial [MPa]

P₁ : Presión de alimentación [MPa]: **ΔP = P₁ - P₂**

P₂ : Presión secundaria [MPa]

Conversión de coeficiente de caudal:

$$Av = 28 \times 10^{-6} Kv = 24 \times 10^{-6} Cv \dots\dots\dots(11)$$

Aquí,

Kv factor : Valor del volumen de agua pura representado por m³/h que atraviesa una válvula a temperatura de 5 a 40 °C, cuando la presión diferencial es de 1 bar.

Factor Cv (valores de referencia) : Valor del caudal de agua pura en galones norteamericanos (1 galón = 3.785 l) por minuto que atraviesa la válvula a 60 °F (aprox. 15 °C), cuando la diferencia de presión es de 1 lbf/in² (psi) (libra fuerza/pulgada cuadrada; 1 psi = 0.00689 MPa).

El valor es diferente de los factores **Kv** y **Cv** para aplicaciones neumáticas debido al uso de un método de prueba diferente.

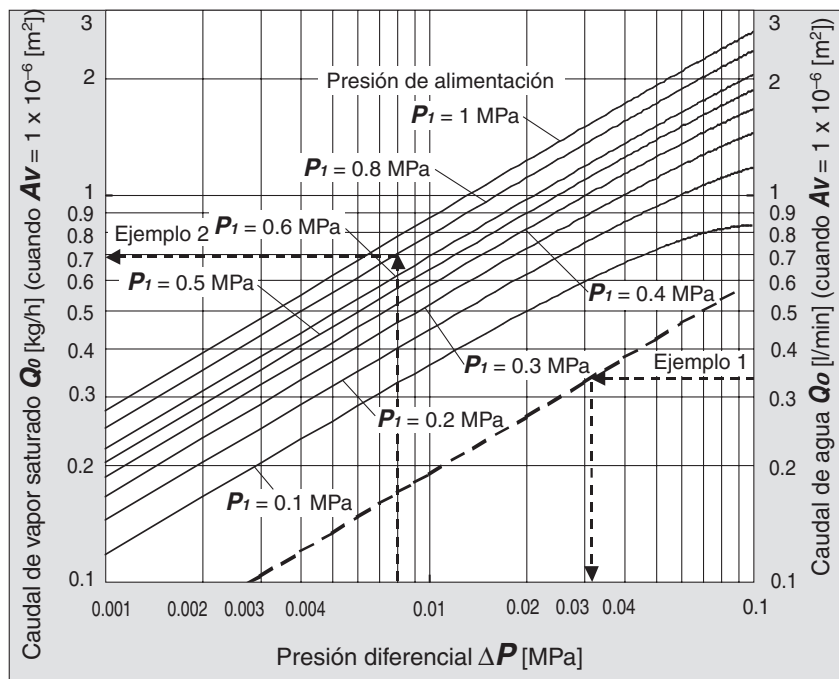


Gráfico (2) Curvas de caudal

Ejemplo 1)

Obtenga la diferencia de presión cuando 15 [l/min] de agua atraviesan una electroválvula con un $Av = 45 \times 10^{-6} [m^2]$. Dado que $Q_0 = 15/45 = 0.33 [l/min]$, de acuerdo con el gráfico (2), si leemos ΔP cuando Q_0 es 0.33, será de 0.031 [MPa].

Ejemplo 2)

Obtenga el caudal de vapor saturado cuando $P_1 = 0.8 [MPa]$, $\Delta P = 0.008 [MPa]$ con una electroválvula con un $Av = 1.5 \times 10^{-6} [m^2]$. De acuerdo con el gráfico (2), si leemos Q_0 cuando P_1 es 0.8 y ΔP es 0.008, será de 0.7 [kg/h]. Por tanto, el caudal $Q = 0.7 \times 1.5 = 1.05 [kg/h]$.

(4) Método de prueba

Conecte un equipo que desee someter a prueba al circuito de prueba mostrado en la fig. (3). A continuación, vierta agua a una temperatura de 5 a 40 °C, mida el caudal con una presión diferencial de 0.075 MPa. No obstante, la diferencia de presión ha de establecerse con una diferencia suficientemente amplia para que el número de Reynolds no descienda por debajo de un rango de 4×10^4 .

Al sustituir los resultados de la medición en la fórmula (8) se calcula **Av**.

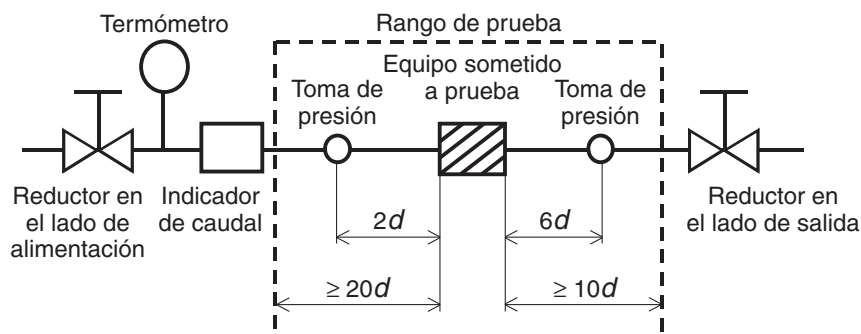


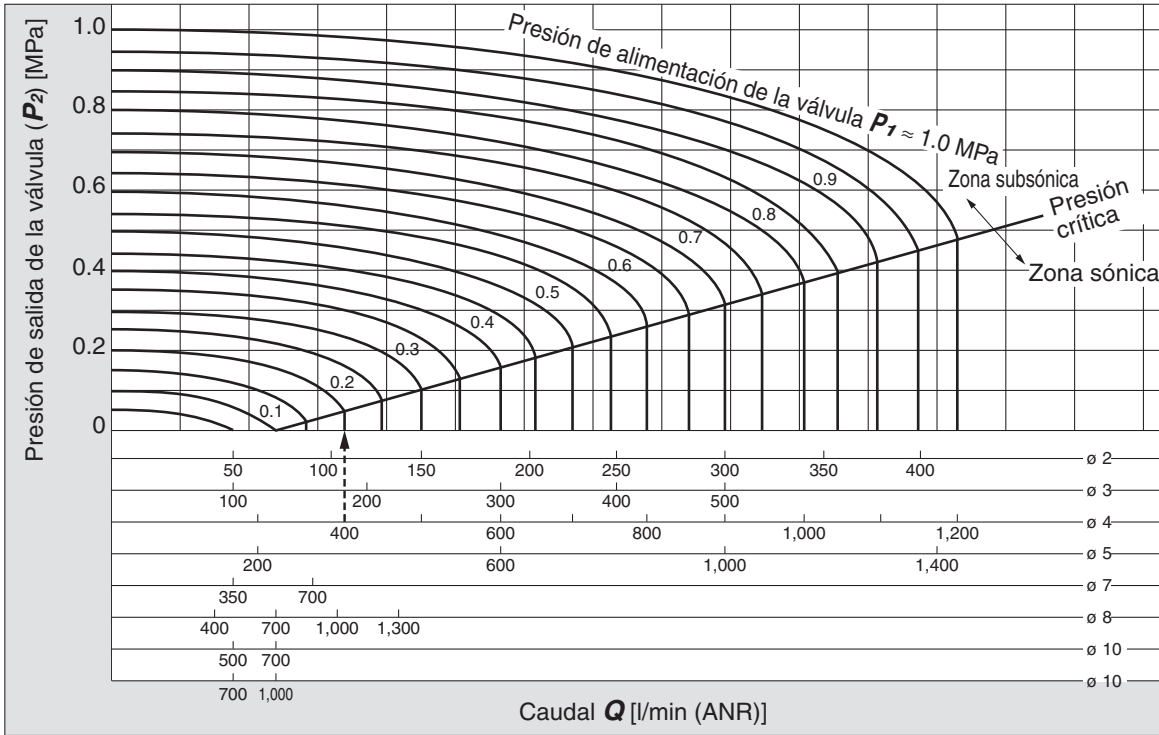
Fig. (3) Circuito de prueba basado en IEC60534-2-3, JIS B 2005

Serie VX21/22/23

Curvas de caudal

Nota) Utilice este gráfico únicamente como referencia. Si es necesario realizar un cálculo preciso del caudal, consulte las páginas 36 a 40.

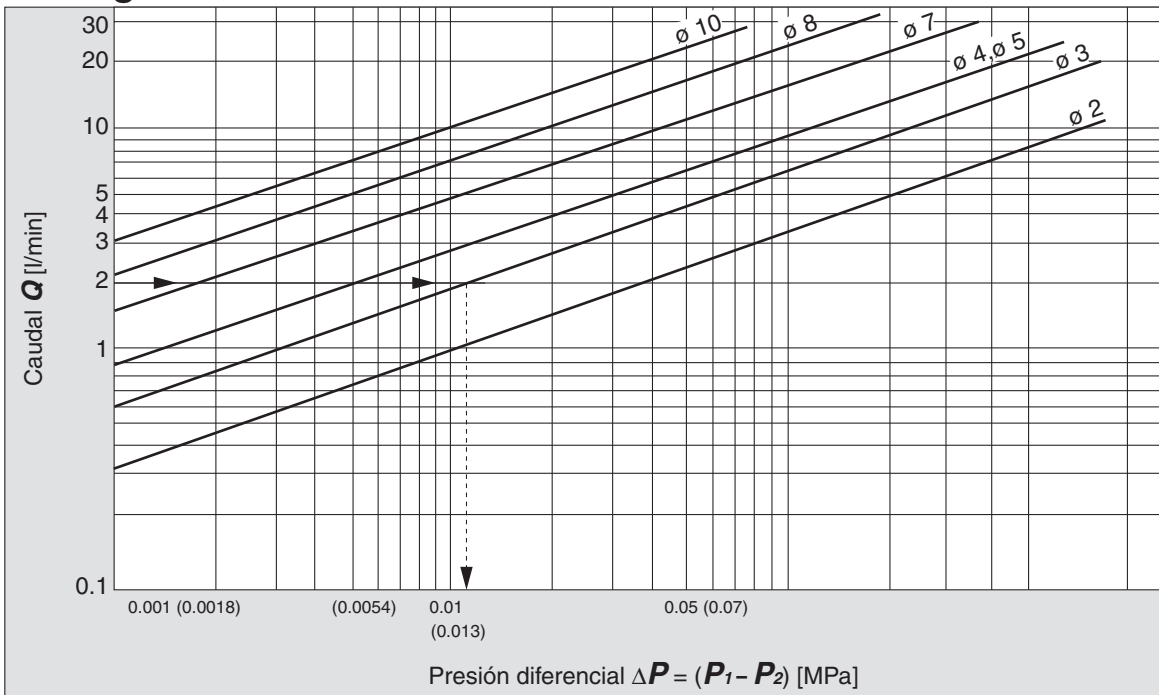
Para aire



Interpretación del gráfico

La presión necesaria para generar un caudal en régimen sónico de 400 l/min (ANR) es $P_1 \approx 0.2$ MPa para un orificio de $\phi 4$ y $P_1 \approx 0.58$ MPa para un orificio de $\phi 3$.

Para agua



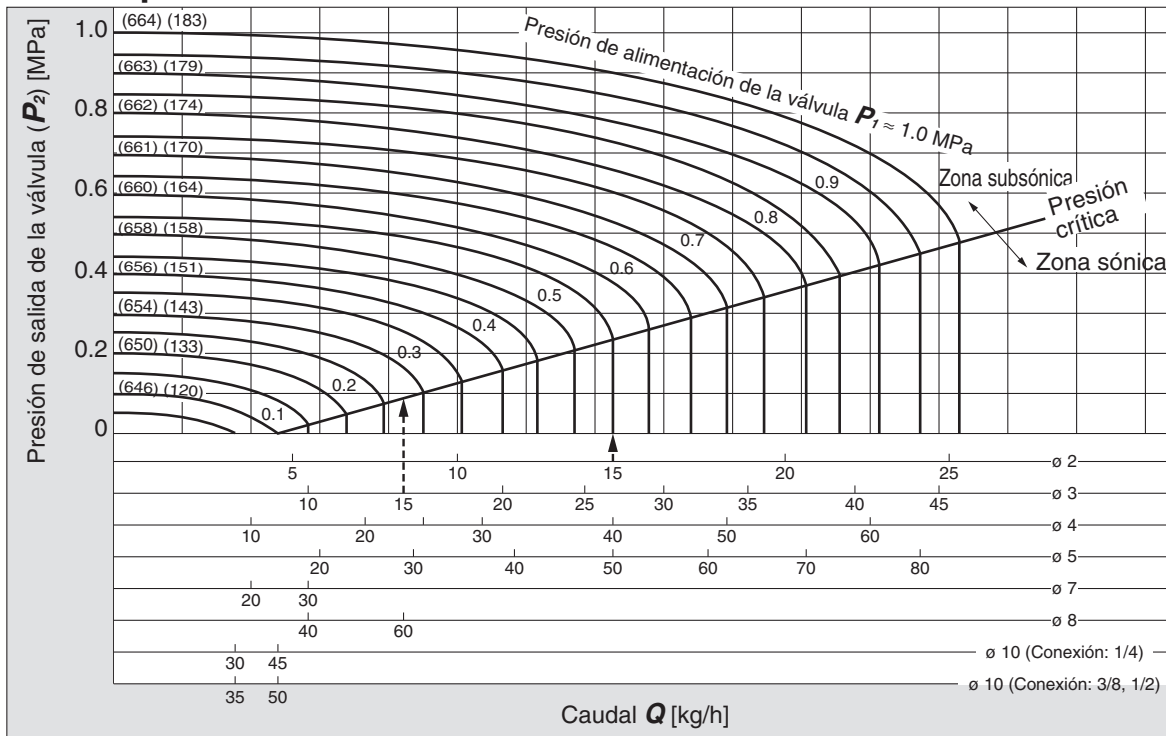
Interpretación del gráfico

Cuando se genera un caudal de agua de 2 l/min, $\Delta P \approx 0.013$ MPa para una válvula con un orificio de $\phi 3$.

Curvas de caudal 2

Nota) Utilice este gráfico únicamente como referencia. Si es necesario realizar un cálculo preciso del caudal, consulte las páginas 36 a 40.

Para vapor saturado



Lectura del gráfico

La presión sónica necesaria para generar un caudal de 15 kg/h es $P_1 \approx 0.55$ MPa para un orificio de ø 2 y $P_1 \approx 0.28$ MPa para un orificio de ø 3. La cantidad de vapor potencial varía en cierta medida en función de la presión P_1 . Con un caudal de 15 kg/h, el calor será aproximadamente de 9700 kcal/h.



Serie VX21/22/23

Precauciones específicas del producto 1

Lea detenidamente las instrucciones antes de su uso.

Véase la contraportada para Instrucciones de seguridad, las "Precauciones en el manejo de productos SMC" (M-E03-3) y el Manual de funcionamiento para las precauciones sobre las electroválvulas de 2 vías para control de fluidos. Descárgueselo a través de nuestro sitio web <http://www.smc.eu>

Diseño

⚠ Diseño

- No debe utilizarse como válvula de corte de emergencia, etc.**
Las válvulas que se muestran en este catálogo no están destinadas a ser utilizadas como válvulas de emergencia. Si las válvulas se utilizaran para este fin, deberían adoptarse además otras medidas de seguridad.
- Largos periodos de activación continuada**
La bobina generará calor si se la mantiene activada de forma continuada. Evite su utilización en espacios reducidos y cerrados. Instálela en un área adecuadamente ventilada. Por otra parte, no la toque mientras se encuentre activada ni inmediatamente después de haber estado activada.
- Derivación de líquidos**
En aplicaciones que impliquen circulación de líquido, instale en el sistema una válvula de derivación para impedir que quede líquido a presión entre 2 válvulas cerradas.
- Funcionamiento del actuador**
Cuando un actuador, como por ejemplo un cilindro, va a ser activado por mediación de una válvula, se deben tomar las medidas adecuadas para evitar potenciales daños personales causados por el actuador.
- Mantenimiento de presión (incluido vacío)**
Este producto no es adecuado para una aplicación de mantenimiento de presión (vacío incluido) en el interior de un recipiente a presión, ya que el funcionamiento de una válvula implica fuga de aire.
- Si se utiliza el modelo con conducto protector como equivalente a una protección IP65, instale un conducto de cableado, etc.**
- Tenga en cuenta que el impacto producido por los efectos de una fluctuación rápida de la presión (como el efecto de golpe de ariete, etc.) puede provocar daños en la electroválvula. Preste atención a ello.**

Selección

⚠ Advertencia

1. Fluido

1) Clase de fluido

Antes de utilizar un fluido, compruebe que sea compatible con los materiales empleados en cada modelo. Consulte, para ello, las listas de fluidos de este catálogo. Utilice un fluido con una viscosidad cinemática de 50 mm²/s o inferior. Consulte a SMC cualquier duda a este respecto.

2) Aceite y gases inflamables

Confirme las especificaciones respecto a fugas en el área interior y/o exterior.

3) Gas corrosivo

No es adecuado ya que pueden producirse grietas por corrosión bajo tensión u otros accidentes.

4) Dependiendo de la calidad del agua, el cuerpo de latón puede provocar corrosión y puede producirse una fuga interna. Si encuentra algún problema, sustitúyalo por un producto con cuerpo de acero inoxidable.

5) Emplee una especificación exenta de aceite si es preciso que ninguna partícula de aceite pueda entrar en el conducto.

6) Un fluido listado como aplicable puede no serlo debido a las condiciones de funcionamiento. Realice las comprobaciones adecuadas antes de escoger un modelo, ya que la lista de compatibilidad se refiere únicamente a los casos más generales.

Selección

⚠ Advertencia

2. Calidad del fluido

<Aire>

1) Use aire limpio.

Evite utilizar aire comprimido que contenga productos químicos, aceites sintéticos con disolventes orgánicos, sal o gases corrosivos, ya que pueden originar daños o un funcionamiento defectuoso.

2) Instale un filtro de aire.

Instale un filtro de aire cerca de la válvula, en el lado de alimentación. Seleccione un grado de filtración 5 µm o menos.

3) Instale un posrefrigerador o un secador de aire, etc.

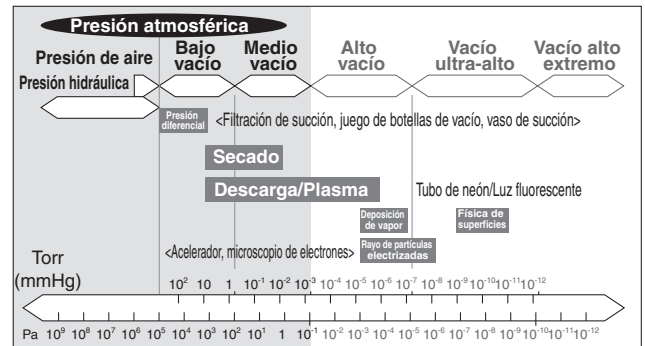
El aire con excesiva humedad puede dar lugar a un funcionamiento defectuoso de las válvulas y de otros equipos neumáticos. Para prevenir esto, instale un posrefrigerador o un secador de aire, etc.

4) En caso de que se genere carbonilla en exceso, elimínelo mediante la instalación de un separador de neblina en el lado de alimentación de las válvulas.

El exceso de carbonilla generado por el compresor puede adherirse al interior de la válvula y causar fallos de operación.

<Vacío>

Tenga en cuenta que existe un rango de presión que se puede utilizar.



Dirección del conexionado de vacío: si el sistema usa una bomba de vacío, instale la bomba de vacío en el lado de salida. Además, instale un filtro en el lado de alimentación y tenga cuidado de que no entre ninguna partícula extraña.

Sustituya la válvula tras utilizar el dispositivo aproximadamente 300 000 veces.

Precauciones específicas del producto 2



Lea detenidamente las instrucciones antes de su uso.

Véase la contraportada para Instrucciones de seguridad, las "Precauciones en el manejo de productos SMC" (M-E03-3) y el Manual de funcionamiento para las precauciones sobre las electroválvulas de 2 vías para control de fluidos. Descárguelo a través de nuestro sitio web <http://www.smc.eu>

Selección

⚠ Advertencia

<Agua>

El uso de un fluido que contenga partículas extrañas puede producir un funcionamiento defectuoso o fallos en el sellado, al provocar el desgaste del asiento y la armadura de la válvula, adherirse a las piezas deslizantes de la armadura, etc. Instale un filtro adecuado (depurador) junto a la válvula, en el lado de alimentación. Como regla general, utilice una malla filtrante de 80 a 100.

Cuando se emplee agua del grifo, debe tenerse en cuenta que el agua contiene sustancias como calcio y magnesio que producen incrustaciones y sedimentación. Dado que las incrustaciones y la sedimentación pueden producir un funcionamiento defectuoso de la válvula, instale un dispositivo de ablandamiento de agua, así como un filtro (depurador) en el lado de alimentación de la válvula para eliminar las sustancias mencionadas.

Presión de agua corriente:

La presión de agua corriente suele ser de 0.4 MPa o inferior. No obstante, en lugares como edificios de gran altura o rascacielos, la presión puede ser de 1.0 MPa. Si selecciona agua corriente, tenga en cuenta el diferencial máximo de presión de trabajo.

Si se usa agua o agua caliente, la descincación, erosión, corrosión, etc. pueden provocar un funcionamiento deficiente o fugas. El cuerpo de bronce (C37) de este producto usa un material resistente a la descincación como estándar. También ofrecemos un modelo con cuerpo de acero inoxidable con mejorada resistencia a la corrosión. Utilice el cuerpo que mejor se adapte a sus necesidades.

<Aceite>

En general, se usa FKM como material sellante debido a su resistencia al aceite. La resistencia del material sellante puede verse afectada dependiendo del tipo de aceite, el fabricante o los aditivos. Confirme la resistencia antes de iniciar el funcionamiento.

<Vapor>

El uso de un vapor que contenga partículas extrañas puede producir un funcionamiento defectuoso o fallos en el sellado, al provocar el desgaste del asiento y la armadura de la válvula, adherirse a las piezas deslizantes de la armadura, etc. Instale un filtro adecuado (depurador) junto a la válvula, en el lado de alimentación.

Como estándar, el tamaño de la malla filtrante del depurador es 100. No obstante, el tamaño el tamaño y la forma de las partículas extrañas presentes dependen del entorno de funcionamiento. Compruebe el estado del fluido y elija el tamaño de malla filtrante apropiado.

El agua suministrada a una caldera incluye materiales que crean un sedimento o poso duro de calcio y magnesio.

El sedimento o poso procedente del vapor puede provocar un funcionamiento incorrecto de la válvula. Instale un dispositivo de ablandamiento de agua para retirar dichos materiales. Evite utilizar vapor que contenga productos químicos, aceites sintéticos con disolventes orgánicos, sal o gases corrosivos ya que pueden originar daños o deterioro.

3. Condiciones ambientales

Utilice el producto dentro del rango admisible de temperatura ambiente. Compruebe la compatibilidad entre los materiales de que esta compuesto el producto y las condiciones del entorno en el que ha de funcionar. Asegúrese de que el fluido empleado no entra en contacto con la superficie externa del producto.

4. Medidas para evitar la electricidad estática

Tome medidas para evitar la electricidad estática, ya que algunos fluidos pueden provocarla.

Selección

⚠ Advertencia

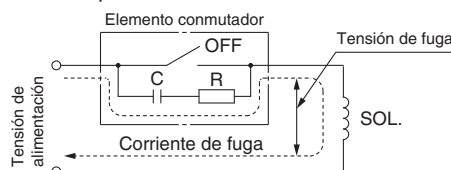
5. Utilización a bajas temperaturas

- 1) Puede utilizarse la válvula a una temperatura ambiente de -10 a -20 °C; sin embargo, tome medidas para prevenir la congelación o solidificación de impurezas, etc.
- 2) Si se utilizan válvulas en aplicaciones con agua en climas fríos, tome medidas adecuadas (drenaje del agua, etc.) para impedir que el agua se congele en los tubos una vez cortado el suministro de la bomba. Si utiliza el procedimiento de calentamiento con calefactor, asegúrese de no exponer el área de la bobina al calefactor. Se recomienda la instalación de un secador o dispositivo de retención del calor del cuerpo para prevenir la congelación en condiciones en las que la temperatura de condensación es alta, la temperatura ambiente es baja y se emplea un caudal alto.

⚠ Precaución

1. Tensión de fuga

Especialmente cuando se utilice una resistencia en paralelo con un interruptor y un elemento C-R (supresor de picos de tensión) para proteger el interruptor, tenga en cuenta que la corriente de fuga que atraviesa la resistencia, elemento C-R, etc. puede hacer que la válvula no desconecte.



Rectificador de onda completa integrado AC/clase B: 5 % o menos de la tensión nominal
Bobina DC: 2 % o menos de la tensión nominal

2. Selección de modelo.

El material depende del fluido utilizado. Seleccione los modelos óptimos para el fluido utilizado.

3. Cuando el fluido es aceite.

La viscosidad cinemática no debe superar 50 mm²/s.

Montaje

⚠ Advertencia

1. En caso de que se produzcan fugas de aire o el equipo no funcione adecuadamente, detenga el funcionamiento.

Tras el montaje completo, compruebe que se ha realizado correctamente mediante un test funcional adecuado.

2. No aplique fuerzas externas en la zona de la bobina.

Utilice una llave u otra herramienta en el exterior de las partes conectoras de las tuberías en el momento del apriete.

3. Monte una válvula de forma que la bobina quede hacia arriba, no hacia abajo.

Si instala una válvula con la bobina colocada hacia abajo, las partículas suspendidas en el fluido se adherirán al núcleo de hierro lo que dará lugar a un mal funcionamiento. La bobina debe quedar colocada hacia arriba, especialmente si se desea un control estricto de fugas, como en el caso de aplicaciones de vacío y de especificaciones sin fugas.

4. No recaliente la bobina con un termoaislador, etc.

Para prevenir la congelación utilice cinta sellante, calentadores, etc., únicamente en la zona de las tuberías y en el cuerpo. Si lo hace en la bobina, ésta se puede quemar.



Serie VX21/22/23

Precauciones específicas del producto 3

Lea detenidamente las siguientes instrucciones antes de su uso.

Consulte las instrucciones de seguridad en la contraportada. Para las precauciones sobre electroválvulas de 2 vías y control de fluido, consulte las "Precauciones en el manejo de productos SMC" y el manual de funcionamiento de nuestra web <http://www.smc.eu>.

Montaje

⚠ Advertencia

- Utilice fijaciones para asegurar la válvula, excepto en el caso de conexionado de acero y accesorios de cobre.
- Evite las fuentes de vibración, o coloque el brazo del cuerpo a la longitud mínima, de modo que no se produzca resonancia.
- Pintura y revestimiento**
Evite borrar, despegar o cubrir las advertencias y especificaciones grabadas o adheridas mediante etiquetas en la superficie del producto.

Procedimientos de montaje/desmontaje

⚠ Precaución

- Antes de iniciar los trabajos de desmontaje, asegúrese de cortar el suministro eléctrico y la presión de alimentación, así como de liberar la presión residual.

Desmontaje

<N.C.>

- Afloje los tornillos de montaje
Se pueden retirar el conjunto de bobina, la junta, el muelle de retorno, el conjunto del núcleo y el cuerpo.

<N.A.>

- Afloje los tornillos de montaje
Se pueden retirar el conjunto de bobina, el conjunto del vástago de empuje, las juntas tóricas, el adaptador y el cuerpo.

Montaje

<Común para N.C. y N.A.>

- Monte los componentes en el cuerpo en orden inverso al desmontaje.
- Cuando cambie la dirección de la entrada eléctrica, gire el conjunto de bobina en la dirección deseada a móntelo.
- Presione el conjunto de bobina contra el cuerpo y apriete los tornillos dos o más giros diagonalmente (Fig. 2) en el estado que no haya espacios entre el conjunto de bobina y el cuerpo (Fig. 1.)
Apriete los tornillos en el orden "1→2→3→4→1→2→3→4".

Par de apriete adecuado [N·m]

VX21	0.5
VX22	0.7
VX23	

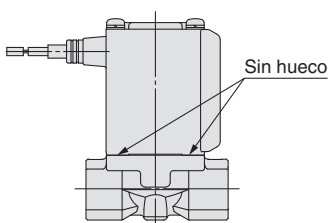


Fig.1

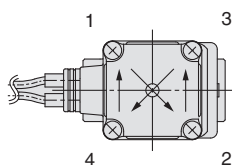


Fig.2

* Después de apretar los tornillos, asegúrese de que no haya espacios entre la bobina y el cuerpo (Fig. 1.)

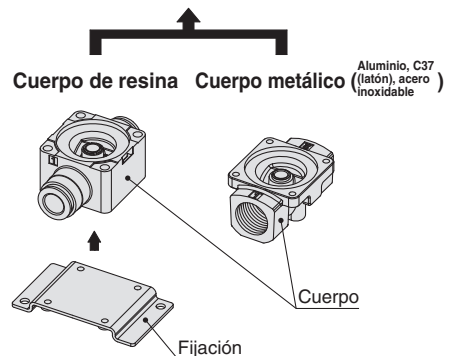
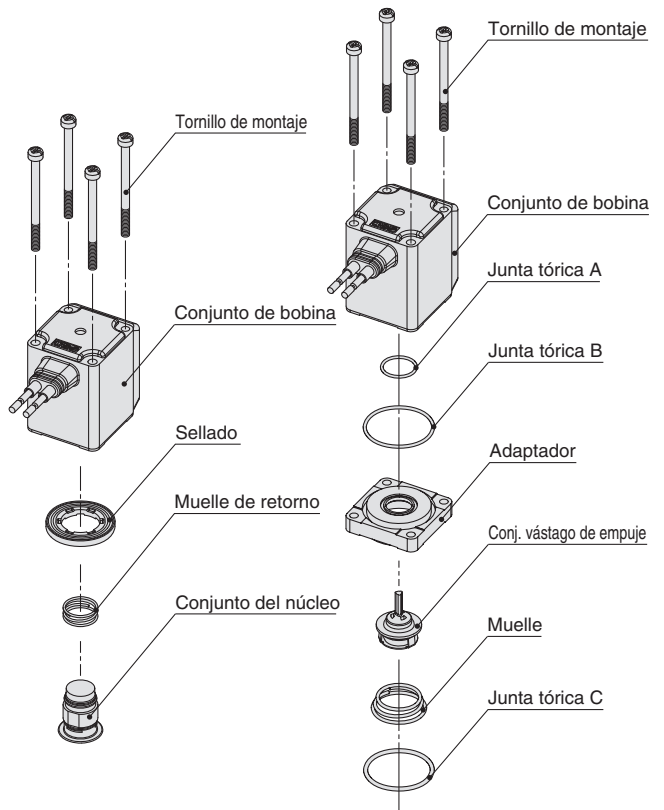
* Después de la vez completada de montaje y desmontaje, asegúrese de que no se produce una fuga de la junta. Además, cuando vuelva a poner en marcha la válvula, asegúrese de que funciona correctamente tras realizar la comprobación de seguridad.

Procedimientos de montaje/desmontaje

⚠ Precaución

<N.C.>

<N.A.>





Serie VX21/22/23

Precauciones específicas del producto 4

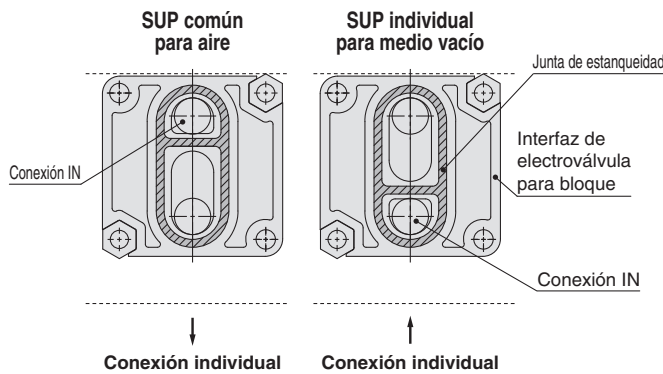
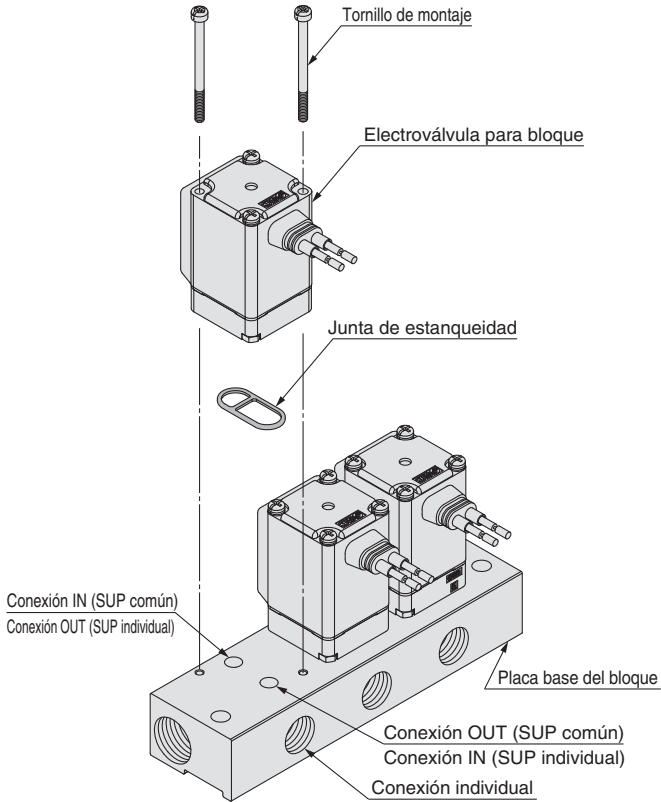
Lea detenidamente las siguientes instrucciones antes de su uso.

Consulte las instrucciones de seguridad en la contraportada. Para las precauciones sobre electroválvulas de 2 vías y control de fluido, consulte las "Precauciones en el manejo de productos SMC" y el manual de funcionamiento de nuestra web <http://www.smc.eu>.

Procedimientos de montaje/desmontaje

⚠ Precaución

Vista detallada del bloque



- * Posición de montaje se produce al montar las válvulas en una placa base. Múltela tal como se muestra arriba.
- * Tenga especial cuidado cuando se use la dirección de entrada eléctrica especial (XC).

Conexionado

⚠ Advertencia

1. El deterioro de los tubos o el daño en los racores durante el uso podría hacer que los tubos se aflojen y retuerzan. Para evitar un movimiento descontrolado de los tubos, instale cubiertas protectoras o fije firmemente los tubos en su posición.
2. Para el conexionado de los tubos, fije el producto de forma segura usando los orificios de montaje, de manera que el producto no quede al aire.

⚠ Precaución

1. Preparación antes del conexionado

Antes de conectar los tubos es necesario limpiarlos exhaustivamente con aire o lavarlos para retirar virutas, aceite de corte y otras partículas del interior. Evite empujar, comprimir o doblar el cuerpo de la válvula cuando realice el conexionado.

2. Evite conectar líneas de tierra al conexionado, ya que puede causarse corrosión eléctrica del sistema.

3. Utilice siempre el par de apriete adecuado.

Cuando utilice conexionado de acero, utilice el par de apriete adecuado mostrado abajo.

Un par de apriete inferior provocará una fuga de fluido.

Par de apriete para el conexionado

Tamaño de rosca	Par de apriete adecuado [N·m]
Rc1/8	7 a 9
Rc1/4	12 a 14
Rc3/8	22 a 24
Rc1/2	28 a 30

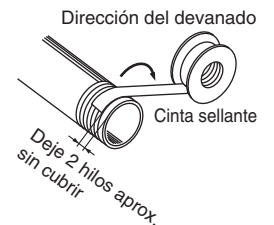
4. Conexionado de cada elemento

Cuando realice la conexión al producto, evite posibles errores de conexionado, etc.

5. Uso de cinta sellante

Cuando realice el conexionado, evite que se introduzca cualquier tipo de partículas, virutas o escamas en el interior de la válvula.

Cuando utilice cinta sellante, deje 1.5 o 2 hilos al principio de la rosca sin cubrir.



6. En aplicaciones tales como las de vacío y aquellas que requieran especificación antifugas, tome medidas específicas para evitar la contaminación por materias extrañas y para garantizar la estanqueidad de las conexiones.



Serie VX21/22/23

Precauciones específicas del producto 5

Lea detenidamente las siguientes instrucciones antes de su uso.

Consulte las instrucciones de seguridad en la contraportada. Para las precauciones sobre electroválvulas de 2 vías y control de fluido, consulte las "Precauciones en el manejo de productos SMC" y el manual de funcionamiento de nuestra web <http://www.smc.eu>.

Condiciones de conexión recomendadas

1. Cuando conecte los tubos usando conexiones instantáneas, deje cierta longitud adicional de tubo, tal como se muestra en la configuración de conexión recomendada de la Figura 1.

Además, no aplique una fuerza externa sobre los racores cuando doble los tubos para unirlos por medio de bandas, etc. (consulte la Figura 2).

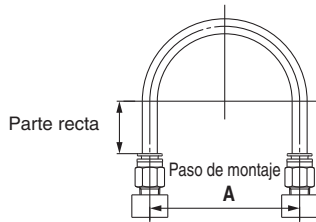


Fig. 1 Configuración de conexionado recomendada

Unidad: mm

Tamaño de tubo	Paso de montaje A			Longitud de la parte recta
	Tubo de nylon	Tubo de nylon flexible	Tubo de poliuretano	
ø 1/8"	44 o más	29 o más	25 o más	16 o más
ø 6	84 o más	39 o más	39 o más	30 o más
ø 1/4"	89 o más	56 o más	57 o más	32 o más
ø 8	112 o más	58 o más	52 o más	40 o más
ø 10	140 o más	70 o más	69 o más	50 o más
ø 12	168 o más	82 o más	88 o más	60 o más

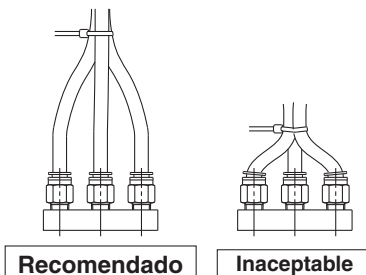


Fig. 2 Doblado de los tubos por medio de bandas

Cableado

⚠ Advertencia

1. No aplique tensión AC para el modelo AC de bobina de clase "H" a menos que esté integrada en un rectificador de onda completa; en caso contrario, la bobina resultará dañada.

⚠ Precaución

1. Como regla general, utilice cable eléctrico con un área transversal de 0.5 a 1.25 mm² para realizar el cableado. Además, procure no ejercer una fuerza excesiva en el cableado.
2. Utilice circuitos eléctricos que no generen crepitaciones al hacer contacto.
3. Mantenga la tensión en $\pm 10\%$ de la tensión nominal. En aquellos casos en los que se emplee una fuente de alimentación DC y resulte importante la capacidad de respuesta, mantenga tensión dentro del $\pm 5\%$ de la tensión nominal. La caída de tensión es el valor en la sección del cable conectada a la bobina.
4. Si un pico de tensión de la electroválvula afecta al circuito eléctrico, instale en paralelo un supresor de picos de tensión, etc. O bien escoja una opción que incluya el circuito de protección contra picos de tensión. (Sin embargo, el pico de tensión tiene lugar incluso si se emplea circuito de protección contra picos de tensión. Consulte a SMC para obtener más detalles).

Precauciones específicas del producto 6



Lea detenidamente las instrucciones antes de su uso.

Véase la contraportada para Instrucciones de seguridad, las "Precauciones en el manejo de productos SMC" (M-E03-3) y el Manual de funcionamiento para las precauciones sobre las electroválvulas de 2 vías para control de fluidos. Descárguelo a través de nuestro sitio web <http://www.smc.eu>

Condiciones de trabajo

⚠ Atención

1. Evite utilizar las válvulas en ambientes donde existan gases corrosivos, sustancias químicas, agua salina, agua, vapor o donde estén en contacto directo con los mismos.
2. Evite los ambientes explosivos.
3. No las utilice en zonas con vibraciones o impactos.
4. Evite los lugares donde existan fuentes de calor cercanas.
5. Utilice las medidas de protección adecuadas en los lugares expuestos a salpicaduras de agua, aceite, chispas de soldadura, etc.

Mantenimiento

⚠ Atención

1. Desmontaje del producto

La válvula alcanzará una temperatura elevada cuando se utilice con fluidos a altas temperaturas. Asegúrese de que la temperatura de la válvula ha bajado lo suficiente antes de realizar cualquier trabajo con ella. Si la toca accidentalmente, corre el riesgo de sufrir quemaduras.

- 1) Corte la alimentación del fluido y libere la presión del fluido del sistema.
- 2) Corte la alimentación.
- 3) Desmonte el producto.

2. Funcionamiento a baja frecuencia

Las válvulas se deben poner en marcha al menos una vez al mes para evitar fallos de funcionamiento. Además, a fin de garantizar un estado óptimo, es preciso llevar a cabo una inspección regular de la válvula cada seis meses.

⚠ Precaución

1. Filtros y depuradores

- 1) Evite la obstrucción del filtro y depuradores.
- 2) Sustituya los filtros después de un año de uso, o antes si la caída de presión alcanza 0.1 MPa.
- 3) Limpie el tamiz cuando la caída de presión alcance 0.1 MPa.

2. Lubricación

Si se lleva a cabo lubricación, no olvide seguir realizando dicha lubricación con regularidad.

3. Almacenamiento

Si va a almacenarse la válvula tras su uso con agua caliente, elimine con cuidado cualquier rastro de humedad para evitar la oxidación, deterioro de los materiales elásticos, etc.

4. Extraiga las impurezas del filtro de aire periódicamente.

Precauciones de trabajo

⚠ Atención

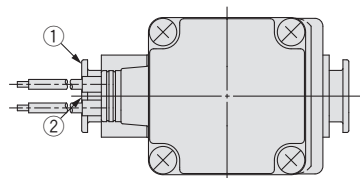
1. Si existe la posibilidad de que se aplique presión inversa sobre la válvula, tome las medidas oportunas (como el montaje de una válvula antirretorno en el lado de salida de la válvula).
2. Si se produce un problema debido a un golpe de ariete, instale un atenuador de golpe de ariete (acumulador, etc.) o utilice nuestra válvula resistente al golpe de ariete (serie VXR). Consulte a SMC para obtener más detalles.

Conexiones eléctricas

⚠ Precaución

■ Salida directa a cable

Bobina clase B: AWG20 Diámetro exterior del aislante de 2.5 mm
Bobina clase H: AWG18 Diámetro exterior del aislante de 2.1 mm

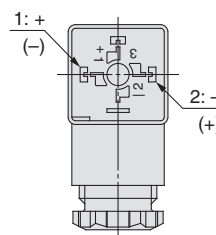


Tensión nominal	Color del cable	
	①	②
DC	Negro	Rojo
100 VAC	Azul	Azul
200 VAC	Rojo	Rojo
Otras AC	Gris	Gris

* No hay polaridad.

■ Terminal DIN

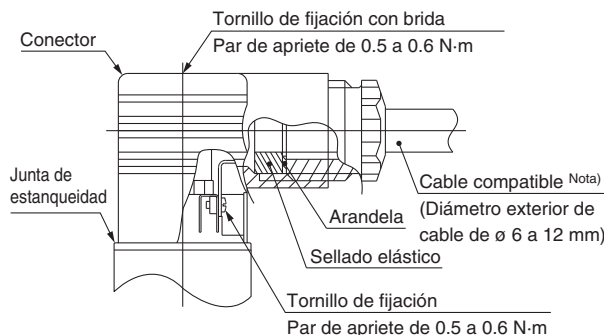
Realice las conexiones internas a la alimentación tal y como se indica a continuación para el terminal DIN.



Nº de terminal	1	2
Terminal DIN	+ (-)	- (+)

* No hay polaridad.

- Use un hilo de alta resistencia con el cableado de diám. ext. ϕ 6 a 12 mm.
- Utilice el par de apriete que se indica a continuación para cada sección.



Nota) Para diámetro exterior de cable de ϕ 9 a 12 mm, retire las piezas internas del sellado elástico antes de su uso.

Serie VX21/22/23

Precauciones específicas del producto 7



Lea detenidamente las instrucciones antes de su uso.

Véase la contraportada para Instrucciones de seguridad, las "Precauciones en el manejo de productos SMC" (M-E03-3) y el Manual de funcionamiento para las precauciones sobre las electroválvulas de 2 vías para control de fluidos. Descárguelo a través de nuestro sitio web <http://www.smc.eu>

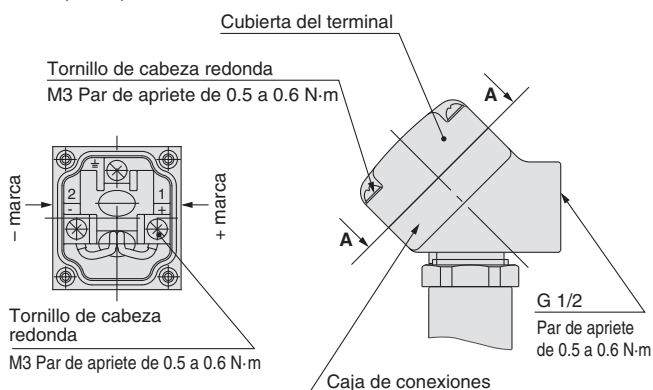
Conexiones eléctricas

⚠ Precaución

■ Caja de conexiones

En el caso de la caja de conexiones, realice las conexiones de acuerdo con las marcas indicadas a continuación.

- Utilice el par de apriete que se indica a continuación para cada sección.
- Selle adecuadamente la conexión del terminal (G 1/2) con el conducto especial para cables, etc.



Vista A-A

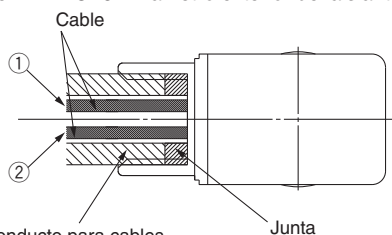
(Diagrama de conexión interna)

■ Conducto

Cuando se utilice como equivalente a IP65, use la junta de sellado para instalar el conducto para cables. Por otro lado, utilice para el conducto el par de apriete que se indica a continuación.

Bobina clase B: AWG20 Diámetro exterior del aislante de 2.5 mm

Bobina clase H: AWG18 Diámetro exterior del aislante de 2.1 mm



(conexión G 1/2, Par de apriete de 0.5 a 0.6 N·m)

Tensión nominal	Color del cable	
	①	②
DC	Negro	Rojo
100 VAC	Azul	Azul
200 VAC	Rojo	Rojo
Otras AC	Gris	Gris

* No hay polaridad.
(Hay polaridad para el modelo de ahorro de energía)

Descripción	Ref.
Junta	VCW20-15-6

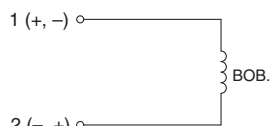
Nota) Solicítelo por separado.

Circuitos eléctricos

⚠ Precaución

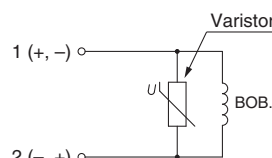
[Circuito DC]

Salida directa a cable, terminal plano



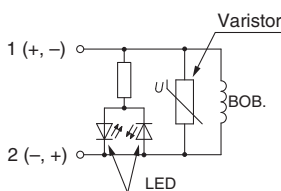
Sin opción eléctrica

Salida directa a cable, terminal DIN, caja de conexiones, conducto



Con supresor de picos de tensión

Terminal DIN, caja de conexiones

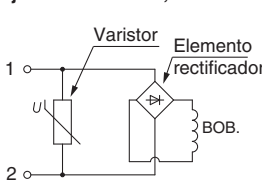


Con LED/supresor de picos de tensión

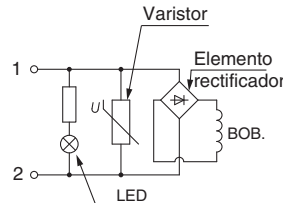
[Circuito AC]

* Para AC (Clase B), el producto estándar está equipado con un supresor de picos de tensión.

Salida directa a cable, terminal DIN, Terminal DIN, caja de conexiones, conducto



Sin opción eléctrica



Con LED

Conexión instantánea

⚠ Precaución

Para obtener información sobre el manejo de las conexiones instantáneas y de los tubos apropiados, consulte la página 46 y la serie KQ2 de conexiones instantáneas.

La información sobre la serie KQ2 se puede descargar del siguiente sitio web de SMC <http://www.smc.eu>

⚠ Normas de seguridad

El objeto de estas normas de seguridad es evitar situaciones de riesgo y/o daño del equipo. Estas normas indican el nivel de riesgo potencial mediante las etiquetas "Precaución", "Advertencia" o "Peligro". Todas son importantes para la seguridad y deben de seguirse junto con las normas internacionales (ISO/IEC)*1) y otros reglamentos de seguridad.

⚠ Precaución :

Precaución indica un peligro con un bajo nivel de riesgo que, si no se evita, podría causar lesiones leves o moderadas.

⚠ Advertencia :

Advertencia indica un peligro con un nivel medio de riesgo que, si no se evita, podría causar lesiones graves o la muerte.

⚠ Peligro :

Peligro indica un peligro con un alto nivel de riesgo que, si no se evita, podría causar lesiones graves o la muerte.

*1) ISO 4414: Energía en fluidos neumáticos – Normativa general para los sistemas.

ISO 4413: Energía en fluidos hidráulicos – Normativa general para los sistemas.

IEC 60204-1: Seguridad de las máquinas – Equipo eléctrico de las máquinas. (Parte 1: Requisitos generales)

ISO 10218-1: Manipulación de robots industriales - Seguridad.

etc.

⚠ Advertencia

1. La compatibilidad del producto es responsabilidad de la persona que diseña el equipo o decide sus especificaciones.

Puesto que el producto aquí especificado puede utilizarse en diferentes condiciones de funcionamiento, su compatibilidad con un equipo determinado debe decidirla la persona que diseña el equipo o decide sus especificaciones basándose en los resultados de las pruebas y análisis necesarios. El rendimiento esperado del equipo y su garantía de seguridad son responsabilidad de la persona que ha determinado la compatibilidad del producto. Esta persona debe revisar de manera continua la adaptabilidad del equipo a todos los elementos especificados en el anterior catálogo con el objeto de considerar cualquier posibilidad de fallo del equipo.

2. La maquinaria y los equipos deben ser manejados sólo por personal cualificado.

El producto aquí descrito puede ser peligroso si no se maneja de manera adecuada. El montaje, funcionamiento y mantenimiento de máquinas o equipos, incluyendo nuestros productos, deben ser realizados por personal cualificado y experimentado.

3. No realice trabajos de mantenimiento en máquinas y equipos, ni intente cambiar componentes sin tomar las medidas de seguridad correspondientes.

1. La inspección y el mantenimiento del equipo no se deben efectuar hasta confirmar que se hayan tomado todas las medidas necesarias para evitar la caída y los movimientos inesperados de los objetos desplazados.

2. Antes de proceder con el desmontaje del producto, asegúrese de que se hayan tomado todas las medidas de seguridad descritas en el punto anterior. Corte la corriente de cualquier fuente de suministro. Lea detenidamente y comprenda las precauciones específicas de todos los productos correspondientes.

3. Antes de reiniciar el equipo, tome las medidas de seguridad necesarias para evitar un funcionamiento defectuoso o inesperado.

4. Contacte con SMC antes de utilizar el producto y preste especial atención a las medidas de seguridad si se prevé el uso del producto en alguna de las siguientes condiciones:

1. Las condiciones y entornos de funcionamiento están fuera de las especificaciones indicadas, o el producto se usa al aire libre o en un lugar expuesto a la luz directa del sol.

2. El producto se instala en equipos relacionados con energía nuclear, ferrocarriles, aeronáutica, espacio, navegación, automoción, sector militar, tratamientos médicos, combustión y aparatos recreativos, así como en equipos en contacto con alimentación y bebidas, circuitos de parada de emergencia, circuitos de embrague y freno en aplicaciones de prensa, equipos de seguridad u otras aplicaciones inadecuadas para las características estándar descritas en el catálogo de productos.

3. El producto se usa en aplicaciones que puedan tener efectos negativos en personas, propiedades o animales, requiere, por ello un análisis especial de seguridad.

4. Si el producto se utiliza un circuito interlock, disponga de un circuito de tipo interlock doble con protección mecánica para prevenir a verías. Asimismo, compruebe de forma periódica que los dispositivos funcionan correctamente.

⚠ Precaución

1. Este producto está previsto para su uso industrial.

El producto aquí descrito se suministra básicamente para su uso industrial.

Si piensa en utilizar el producto en otros ámbitos, consulte previamente con SMC.

Si tiene alguna duda, contacte con su distribuidor de ventas más cercano.

Garantía limitada y exención de responsabilidades Requisitos de conformidad

El producto utilizado está sujeto a una "Garantía limitada y exención de responsabilidades" y a "Requisitos de conformidad".

Debe leerlos y aceptarlos antes de utilizar el producto.

Garantía limitada y exención de responsabilidades

1 El periodo de garantía del producto es de 1 año a partir de la puesta en servicio o de 1,5 años a partir de la fecha de entrega, aquello que suceda antes.*2)

Asimismo, el producto puede tener una vida útil, una distancia de funcionamiento o piezas de repuesto especificadas. Consulte con su distribuidor de ventas más cercano.

2 Para cualquier fallo o daño que se produzca dentro del periodo de garantía, y si demuestra claramente que sea responsabilidad del producto, se suministrará un producto de sustitución o las piezas de repuesto necesarias.

Esta garantía limitada se aplica únicamente a nuestro producto independiente, y no a ningún otro daño provocado por el fallo del producto.

3 Antes de usar los productos SMC, lea y comprenda las condiciones de garantía y exención de responsabilidad descritas en el catálogo correspondiente a los productos específicos.

*2) Las ventosas están excluidas de esta garantía de 1 año.

Una ventosa es una pieza consumible, de modo que está garantizada durante un año a partir de la entrega.

Asimismo, incluso dentro del periodo de garantía, el desgaste de un producto debido al uso de la ventosa o el fallo debido al deterioro del material elástico no está cubierto por la garantía limitada.

Requisitos de conformidad

1. Queda estrictamente prohibido el uso de productos SMC con equipos de producción destinados a la fabricación de armas de destrucción masiva o de cualquier otro tipo de armas.

2. La exportación de productos SMC de un país a otro está regulada por la legislación y reglamentación sobre seguridad relevante de los países involucrados en dicha transacción. Antes de enviar un producto SMC a otro país, asegúrese de que se conocen y cumplen todas las reglas locales sobre exportación.

⚠ Precaución

Los productos SMC no están diseñados para usarse como instrumentos de metrología legal.

Los productos de medición que SMC fabrica y comercializa no han sido certificados mediante pruebas de homologación de metrología (medición) conformes a las leyes de cada país.

Por tanto, los productos SMC no se pueden usar para actividades o certificaciones de metrología (medición) establecidas por las leyes de cada país.

⚠ Normas de seguridad

Lea detenidamente las "Precauciones en el manejo de productos SMC" (M-E03-3) antes del uso.



TU ALIADO EN AUTOMATIZACIÓN



www.smc.com.mx

SMC Corporation (México) S.A. de C.V.
informacion.tecnica@smcmx.com.mx

© 2020 SMC CORPORATION MEXICO. Derechos Reservados

Todas las especificaciones incluidas en este catálogo están sujetas a cambio sin previo aviso.

