

# Electroválvula de 2 vías de mando asistido **Nuevo**



Aire



Agua



Aceite



Agua caliente  
(99 °C)



Aceite a alta temperatura  
(99 °C)

**Compacto**

**Altura**

Aprox. **7% menor**\* (7 mm)  
(VXD24)

**Peso ligero**

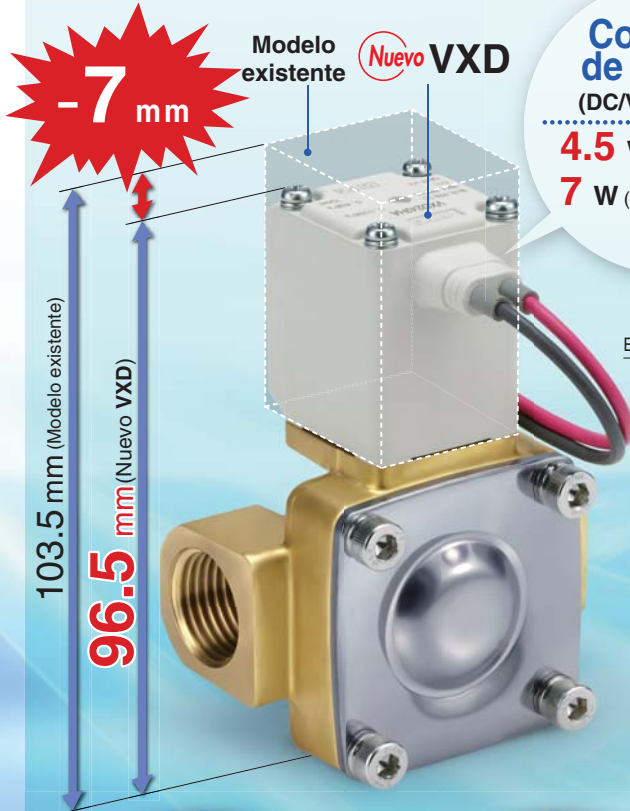
**Peso**

**20% más ligero**\* (90 g)  
(Cuerpo de resina VXD23)

**Opciones recién añadidas.**

Clase H/24 VDC  
Clase H/Terminal DIN  
Material sellante: EPDM

\* Comparación con el modelo existente de SMC



**Consumo de energía**  
(DC/Válvula N.C.)

4.5 W (VXD23 a 25)  
7 W (VXD26)

**Material del cuerpo**

**Resina** (VXD2<sub>A</sub>)    **Aluminio** (VXD2<sub>A</sub>)

Equipamiento estándar de fijación

Diám. ext. tubo aplicable  
ø 10, ø 12/mm  
ø 3/8"

Cuerpo de resina    Cuerpo de aluminio

**Material del cuerpo**

**C37 (latón), acero inoxidable**

Cuerpo C37 (Latón)    Cuerpo de acero inoxidable

**Modelo de bobina**

Aislamiento de Clase B/H

Clase B    Clase H

**Modelo de válvula**

N.C.    N.A.

**Cubierta protectora IP65\***

\* El terminal del modelo de entrada eléctrica tipo "Faston" es IP40.

**Serie VXD**



CAT.EUS70-50B-ES



**Cubierta protectora IP65**

**Material no inflamable conforme a UL94V-0**

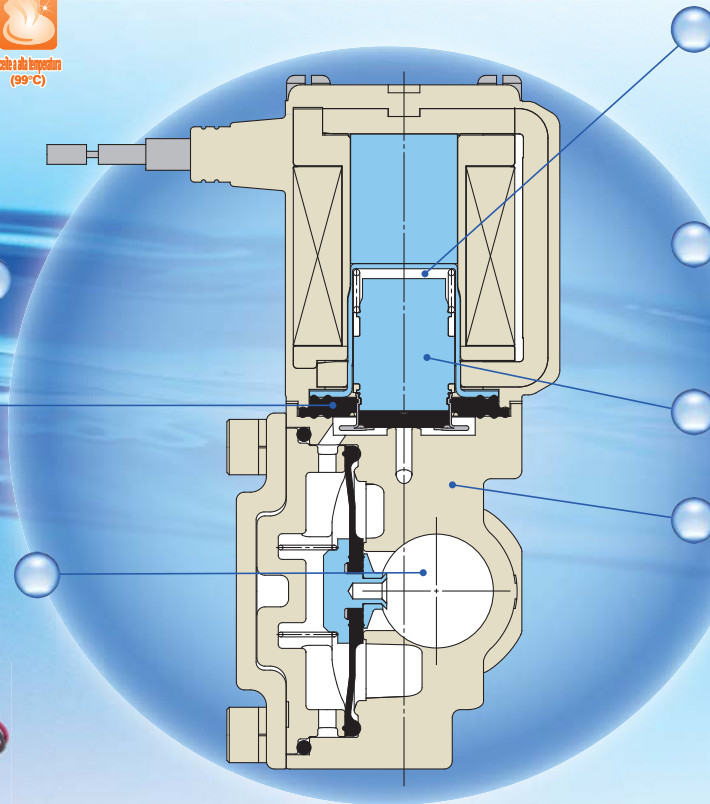
Bobina moldeada en material no inflamable

**Diseño con bajo nivel de ruido**

Reducido ruido por impacto gracias al amortiguador elástico

**Variaciones de conexionado**

Conexionado a rosca, conexión instantánea



## Holgura

Al proporcionar un amortiguador y holgura, reducimos el ruido de colisión del núcleo en la activación. Gracias a la holgura, cuando se usan fluidos muy viscosos como el aceite, el núcleo no se queda adherido y se mejora la respuesta en la desactivación.

## Consumo de energía:

**4.5 W** (VXD23 a 25)

**7 W** (VXD26)

## Mayor duración del núcleo

## Material del cuerpo

### Aire

Aluminio (VXD2<sub>A</sub><sup>3</sup>)

Resina (VXD2<sub>A</sub><sup>3</sup>)

C37 (Latón) (VXD2<sub>B</sub><sup>4</sup> a 2<sub>D</sub><sup>6</sup>)

Acero inoxidable (VXD2<sub>B</sub><sup>4</sup> a 2<sub>D</sub><sup>6</sup>)

### Agua/Aceite/Agua caliente/Aceite a alta temperatura

C37 (Latón)

Acero inoxidable



## Rectificador de onda completa integrado (Especificación AC: aislamiento de Clase B/H)

### Mayor durabilidad

La vida útil se amplía gracias a un diseño específico. (en comparación con la actual bobina auxiliar)

### Reducción de zumbido

Rectificado a DC por un rectificador de onda completa, con la consiguiente reducción del zumbido.

### Reducida potencia aparente (Clase B, Válvula N.C.)

10 VA → **7 VA** (VXD23 a 25)

20 VA → **9.5 VA** (VXD26)

### Respuesta OFF mejorada






Especialmente construido para mejorar la respuesta OFF cuando se utiliza con un fluido de mayor viscosidad como el aceite.

### Diseño para bajo nivel de ruido

Construida especialmente para reducir el ruido por impacto durante el funcionamiento.

Modelo	Tamaño	Diámetro del orificio	Material del cuerpo	Tamaño de conexión								
				Rosca					Conexión instantánea			
				1/4	3/8	1/2	3/4	1	ø 10	ø 3/8"	ø 12	
VXD2 <sub>A</sub> <sup>3</sup>	8A 10A 15A	10 mmø	Aluminio	●	●	●	—	—	—	—	—	—
			Resina	—	—	—	—	—	●	●	●	
			C37 (Latón)	●	●	●	—	—	—	—	—	
			Acero inoxidable	●	●	●	—	—	—	—	—	
VXD2 <sub>B</sub> <sup>4</sup>	10A 15A	15 mmø	C37 (Latón)	—	●	●	—	—	—	—	—	
			Acero inoxidable	—	●	●	—	—	—	—	—	
VXD2 <sub>C</sub> <sup>5</sup>	20A	20 mmø	C37 (Latón)	—	—	—	●	—	—	—	—	
			Acero inoxidable	—	—	—	●	—	—	—	—	
VXD2 <sub>D</sub> <sup>6</sup>	25A	25 mmø	C37 (Latón)	—	—	—	—	●	—	—	—	
			Acero inoxidable	—	—	—	—	●	—	—	—	



Características comunes .....	3
Procedimiento de selección .....	4
 <b>Para aire</b>	
Modelo/Características técnicas de la válvula, temperatura ambiente y de fluido, fugas de válvula .....	5, 6
Forma de pedido .....	7
 <b>Para agua</b>	
Modelo/Características técnicas de la válvula, temperatura ambiente y de fluido, fugas de válvula.....	8, 9
Forma de pedido .....	10
 <b>Para aceite</b>	
Modelo/Características técnicas de la válvula, temperatura ambiente y de fluido, fugas de válvula.....	11, 12
Forma de pedido .....	13
 <b>Para agua caliente</b>	
Modelo/Características técnicas de la válvula, temperatura ambiente y de fluido, fugas de válvula.....	14, 15
Forma de pedido .....	16
 <b>Para aceite a alta temperatura</b>	
Modelo/Características técnicas de la válvula, temperatura ambiente y de fluido, fugas de válvula.....	17, 18
Forma de pedido .....	19
Otras opciones especiales .....	20
Diseño .....	22
Dimensiones	
Para aire/agua/aceite	
Material del cuerpo: Resina .....	24
Material del cuerpo: Aluminio, C37 (latón), acero inoxidable .....	26
Material del cuerpo: C37 (latón), acero inoxidable .....	28
Para agua caliente/aceite a alta temperatura	
Material del cuerpo: C37 (latón), acero inoxidable .....	32
Lista de repuestos .....	35
Glosario de términos .....	36
Características de caudal de las electroválvulas .....	37
Características de caudal .....	42
Precauciones específicas del producto .....	44
Instrucciones de seguridad .....	Contraportada

Características técnicas

Para aire

Para agua

Para aceite

Para agua caliente

Para aceite a alta temperatura

Opciones

Diseño

Dimensiones

## Características técnicas estándar

Características técnicas de la válvula	Diseño de la válvula		Electroválvula de 2 vías de diafragma de mando asistido
	Presión de prueba		2.0 MPa (modelo de cuerpo de resina: 1.5 MPa)
	Material del cuerpo		Aluminio, resina, C37 (latón), acero inoxidable, CAC407 (fundición de bronce)
	Material sellante		NBR, FKM, EPDM <sup>Nota 3)</sup>
	Cubierta protectora		A prueba de polvo y chorros de agua (IP65) <sup>Nota 1)</sup>
	Entorno de instalación		Lugares sin gases corrosivos ni explosivos
Características técnicas de la bobina	Tensión nominal	AC	100 VAC, 200 VAC, 110 VAC, 230 VAC, 220 VAC, 240 VAC, 48 VAC, 24 VAC
		DC	24 VDC, 12 VDC
	Fluctuación de tensión admisible		±10 % de la tensión nominal
	Tensión de fuga admisible	AC	5 % o menos de la tensión nominal
		DC	2 % o menos de la tensión nominal
	Tipo de aislamiento de bobina		Clase B, clase H

Nota 1) El terminal del modelo de entrada eléctrica tipo "Faston" es IP40.

Nota 2) Consulte la página 21 para el material sellante EPDM.

**⚠ Lea detenidamente las "Precauciones específicas del producto" antes de su uso.**

## Características técnicas de la bobina

### Normalmente cerrada (N.C.)

#### Especificación DC

##### Clase B

Modelo	Consumo de energía [W] <sup>Nota 1)</sup>	Incremento de temperatura [°C] <sup>Nota 2)</sup>
VXD23 a 25	4.5	50
VXD26	7	55

##### Clase H

Modelo	Consumo de energía [W] <sup>Nota 1)</sup>	Incremento de temperatura [°C] <sup>Nota 2)</sup>
VXD23 a 25	9	100
VXD26	12	100

Nota 1) Consumo de energía: El valor corresponde a una temperatura ambiente de 20 °C y cuando se aplica la tensión nominal. (Variaciones: ±10 %)

Nota 2) El valor corresponde a una temperatura ambiente de 20 °C y cuando se aplica la tensión nominal. El valor depende del entorno de instalación. Únicamente como referencia.

#### Especificación AC (Rectificador de onda completa integrado)

##### Clase B

Modelo	Potencia aparente [VA] <sup>Nota 1) 2)</sup>	Incremento de temperatura [°C] <sup>Nota 3)</sup>
VXD23 a 25	7	60
VXD26	9.5	70

##### Clase H

Modelo	Potencia aparente [VA] <sup>Nota 1) 2)</sup>	Incremento de temperatura [°C] <sup>Nota 3)</sup>
VXD23 a 25	9	100
VXD26	12	100

Nota 1) Potencia aparente: El valor corresponde a una temperatura ambiente de 20 °C y cuando se aplica la tensión nominal. (Variaciones: ±10 %)

Nota 2) No existe diferencia de frecuencia entre la entrada y la potencia aparente activada, ya que se utiliza un circuito rectificador en AC.

Nota 3) El valor corresponde a una temperatura ambiente de 20 °C y cuando se aplica la tensión nominal. El valor depende del entorno de instalación. Únicamente como referencia.

### Normalmente abierta (N.A.)

#### Especificación DC

##### Clase B

Modelo	Consumo de energía [W] <sup>Nota 1)</sup>	Incremento de temperatura [W] <sup>Nota 2)</sup>
VXD2A a 2C	7.5	60
VXD2D	8.5	70

##### Clase H

Modelo	Consumo de energía [W] <sup>Nota 1)</sup>	Incremento de temperatura [°C] <sup>Nota 2)</sup>
VXD2A a 2C	9	100
VXD2D	12	100

#### Especificación AC (Rectificador de onda completa integrado)

##### Clase B

Modelo	Potencia aparente (VA)	Incremento de temperatura [°C]
VXD2A a 2C	9	60
VXD2D	10	70






##### Clase H

Modelo	Potencia aparente [VA] <sup>Nota 1) 2)</sup>	Incremento de temperatura [°C] <sup>Nota 3)</sup>
VXD2A a 2C	9	100
VXD2D	12	100

# Procedimiento de selección

## Procedimiento de selección

### Paso 1 Seleccione el fluido.

Elemento	Elemento seleccionado	Página	Símbolo
Seleccione el fluido.	Aire 	Página 5	0
	Agua 	Página 8	2
	Aceite 	Página 11	3
	Agua caliente 	Página 14	5
	Aceite a alta temperatura 	Página 17	6

VXD2 3 0 A A

### Paso 2 Seleccione el "Material del cuerpo", "Tamaño de conexión" y "Diámetro de orificio" en la gráfica "Caudal — Presión" de cada fluido.

Elemento	Elemento seleccionado	Símbolo
Seleccione en la gráfica "Caudal — Presión": • Material del cuerpo • Tamaño de conexión • Diámetro del orificio	Tamaño 8A	3
	Tipo de válvula N.C.	
	Material del cuerpo Aluminio	A
	Tamaño de conexión 1/4	
	Diámetro del orificio 10	

VXD2 3 0 A A

### Paso 3 Seleccione las características eléctricas.

Elemento	Elemento seleccionado	Símbolo
Seleccione las características eléctricas.	Tensión 24 VDC	A
	Entrada eléctrica Salida directa a cable	

VXD2 3 0 A A

### Paso 4 Para otras opciones, consulte "Forma de pedido".

# Serie VXD

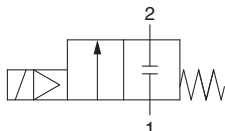


## Para aire

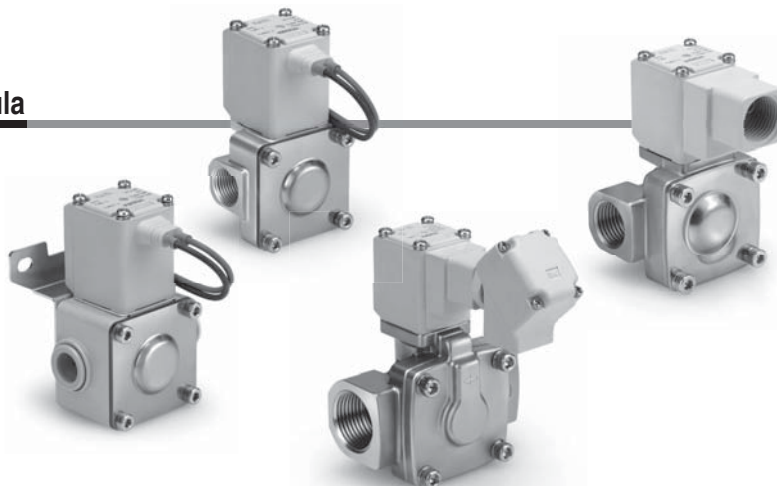
### Modelo / Características técnicas de la válvula

**N.C.**

**Símbolo**



Consulte "Glosario de términos" en la página 36 para los símbolos.



### Normalmente cerrada (N.C.)

Material del cuerpo	Tamaño de conexión	Diámetro del orificio [mm]	Modelo	Presión diferencial mínima de trabajo <sup>Nota 1)</sup> [MPa]	Presión diferencial máxima de trabajo		Curvas de caudal				Presión máxima de sistema [MPa]	Peso <sup>Nota 2)</sup> [g]							
					AC	DC	C	b	Cv	Área efectiva [mm <sup>2</sup> ]									
Aluminio	1/4 (8A)	10	VXD230	0.02	0.9	0.7	8.5	0.35	2.0	—	1.5	370							
	3/8 (10A)						9.2						2.4						
	1/2 (15A)						9.2												
Resina	ø 10						15	VXD240	1.0				1.0	5.6	0.33	1.3	225	840	
	ø 3/8"													4.8					0.9
	ø 12													7.2					
Acero inoxidable, C37 (latón)	3/8 (10A)	25	VXD260	1.0	1.0	18.0	0.35	5.0	225	1360									
	1/2 (15A)					20.0					9.5								
	3/4 (20A)					38.0	—												
	1 (25A)					—		225											

Nota 1) Tenga en cuenta que la diferencia de presión puede ser inferior a la diferencia mínima de presión de trabajo cuando la válvula está abierta, aunque sea mayor que la diferencia mínima de presión de trabajo cuando la válvula está cerrada, dependiendo de la potencia de la fuente de suministro (bombas, compresores, etc.) o de las restricciones en las conexiones.

Nota 2) Peso del modelo con salida directa a cable. Añada 10 g para el modelo con conducto protector, 30 g para el modelo con terminal DIN y 60 g para el modelo con caja de conexiones.

Nota 3) Si necesita una válvula para aire de C37 (latón) o SUS (acero inoxidable) con tamaño de conexión 1/4, use la válvula para agua.

• Consulte en el "Glosario de términos" de la pág. 36 los detalles acerca de la presión diferencial mínima de trabajo, la presión diferencial máxima de trabajo y la presión máxima de sistema.

### Temperatura ambiente y de fluido

Temperatura de fluido [°C]	Temperatura ambiente [°C]
-10 <sup>Nota)</sup> a 60	-20 a 60

Nota) Temperatura de punto de rocío: -10 °C o menos

### Fuga de válvula

#### Fuga interna

Material sellante	Índice de fugas (Aire) <sup>Nota)</sup>
	<b>VXD23 a 26</b> (8A a 25A)
NBR, FKM	15 cm <sup>3</sup> /min o inferior (cuerpo de aluminio)
	15 cm <sup>3</sup> /min o inferior (cuerpo de resina)
	2 cm <sup>3</sup> /min o inferior (cuerpo metálico)

#### Fuga externa

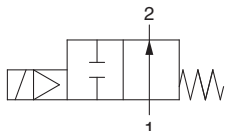
Material sellante	Índice de fugas (Aire) <sup>Nota)</sup>
	<b>VXD23 a 26</b> (8A a 25A)
NBR, FKM	15 cm <sup>3</sup> /min o inferior (cuerpo de aluminio)
	15 cm <sup>3</sup> /min o inferior (cuerpo de resina)
	1 cm <sup>3</sup> /min o inferior (cuerpo metálico)

Nota) Las fugas corresponden al valor a una temperatura ambiente de 20 °C.

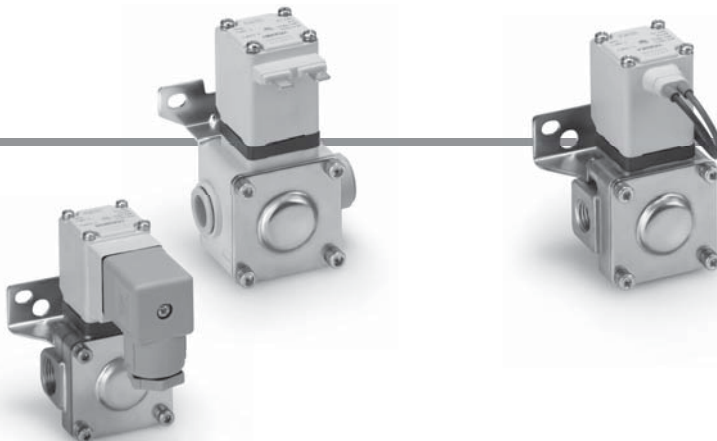
## Modelo / Características técnicas de la válvula

N.A.

### Símbolo



Consulte los símbolos en el "Glosario de términos" de la página 36.



### Normalmente abierta (N.A.)

Material del cuerpo	Tamaño de conexión	Diámetro del orificio [mm]	Modelo	Presión diferencial mínima de trabajo <sup>Nota 1)</sup> [MPa]	Presión diferencial máxima de trabajo		Curvas de caudal				Presión máxima de sistema [MPa]	Peso <sup>Nota 2)</sup> [g]							
					AC	DC	C	b	Cv	Área efectiva [mm <sup>2</sup> ]									
Aluminio	1/4 (8A)	10	VXD2A0	0.02	0.6	0.4	8.5	0.35	2.0	—	1.5	390							
	3/8 (10A)						9.2					2.4	390						
	1/2 (15A)						9.2					2.4	390						
Resina	ø 10						15	VXD2B0	0.7			0.7	5.6	0.33	1.3	—	1.5	350	
	ø 3/8"												4.8					0.9	350
	ø 12												7.2					1.5	350
Acero inoxidable, C37 (latón)	3/8 (10A)	20	VXD2C0	0.7	0.7	18.0	0.35	5.0	—	1.5	740								
	1/2 (15A)					20.0					5.5	740							
	3/4 (20A)					38.0	0.30	9.5			860								
	1 (25A)					—					225	1390							

Nota 1) Tenga en cuenta que la diferencia de presión puede ser inferior a la diferencia mínima de presión de trabajo cuando la válvula está abierta, aunque sea mayor que la diferencia mínima de presión de trabajo cuando la válvula está cerrada, dependiendo de la potencia de la fuente de suministro (bombas, compresores, etc.) o de las restricciones en las conexiones.

Nota 2) Peso del modelo con salida directa a cable. Añada 10 g para el modelo con conducto protector, 30 g para el modelo con terminal DIN y 60 g para el modelo con caja de conexiones.

Nota 3) Si necesita una válvula para aire de C37 (latón) o SUS (acero inoxidable) con tamaño de conexión 1/4, use la válvula para agua.

• Consulte en el "Glosario de términos" de la pág. 36 los detalles acerca de la presión diferencial mínima de trabajo, la presión diferencial máxima de trabajo y la presión máxima de sistema.

## Temperatura ambiente y de fluido

Temperatura de fluido [°C]	Temperatura ambiente [°C]
-10 <sup>Nota)</sup> a 60	-20 a 60

Nota) Temperatura de punto de rocío: -10 °C o menos

## Fuga de válvula

### Fuga interna

Material sellante	Índice de fugas (Aire) <sup>Nota)</sup>
	<b>VXD2A a 2D</b> (8A a 25A)
NBR, FKM	15 cm <sup>3</sup> /min o inferior (cuerpo de aluminio)
	15 cm <sup>3</sup> /min o inferior (cuerpo de resina)
	2 cm <sup>3</sup> /min o inferior (cuerpo metálico)

### Fuga externa

Material sellante	Índice de fugas (Aire) <sup>Nota)</sup>
	<b>VXD2A a 2D</b> (8A a 25A)
NBR, FKM	15 cm <sup>3</sup> /min o inferior (cuerpo de aluminio)
	15 cm <sup>3</sup> /min o inferior (cuerpo de resina)
	1 cm <sup>3</sup> /min o inferior (cuerpo metálico)

Nota) Las fugas corresponden al valor a una temperatura ambiente de 20 °C.

Características técnicas

Para aire

Para agua

Para aceite

Para agua caliente

Para aceite a alta temperatura

Opciones

Diseño

Dimensiones

### VXD2 3 0 A A A

● Tamaño / Modelo de válvula			● Material del cuerpo / Tamaño de conexión / Diámetro de orificio				
Símbolo	Tamaño	Tipo de válvula	Símbolo	Material del cuerpo	Tamaño de conexión	Diámetro del orificio	
3	8A 10A 15A	N.C.	A	Aluminio	1/4	10	
			B		3/8		
			C		1/2		
	A <small>Nota 1)</small>	N.A.	D	Resina	Conexión instantánea ø 10		
			E		Conexión instantánea ø 3/8"		
			F		Conexión instantánea ø 12		
4	10A 15A	N.C.	G	C37 (latón)	3/8	15	
			H	(latón)	1/2		
			J	Acero inoxidable	3/8		
K	1/2						
5	20A	N.C.	L	C37 (latón)	3/4		20
			M	Acero inoxidable			
6	25A	N.C.	N	C37 (latón)	1	25	
			P	Acero inoxidable			

Nota 1) VXD2A0 sólo es posible con otras opciones con conexión instantánea (-, C, H y Z).  
 Nota 2) Si necesita una válvula para aire de C37 (latón) o SUS (acero inoxidable) con tamaño de conexión 1/4, use la válvula para agua.

#### Tensión / Entrada eléctrica (tipo de aislamiento de bobina: Clase B)

Símbolo	Tensión	Entrada eléctrica	Símbolo	Tensión	Entrada eléctrica
A	24 VDC	Salida directa a cable	Z1W	24 VAC	Caja de conexiones (Con supresor de picos de tensión)
B	100 VAC	Salida directa a cable (Con supresor de picos de tensión)	Z1N	12 VDC	
C	110 VAC		Terminal DIN (Con supresor de picos de tensión)	Z1P	48 VAC
D	200 VAC				
E	230 VAC	Caja de conexiones (Con supresor de picos de tensión)	Z1Q	220 VAC	
F	24 VDC		Z1R	240 VAC	
G	24 VDC	Conducto (Con supresor de picos de tensión)	Z1Y	24 VAC	
H	100 VAC		Z1S	12 VDC	
J	110 VAC	Terminal Faston	Z1T	12 VDC	
K	200 VAC		Z2A	24 VDC	
L	230 VAC	Terminal DIN (Con supresor de picos de tensión y LED)	Z2B	100 VAC	
M	24 VDC		Z2C	110 VAC	
N	100 VAC	Caja de conexiones (Con supresor de picos de tensión y LED)	Z2D	200 VAC	
P	110 VAC		Z2E	230 VAC	
Q	200 VAC	Caja de conexiones (Con supresor de picos de tensión y LED)	Z2F	48 VAC	
R	230 VAC		Z2G	220 VAC	
S	24 VDC	Terminal Faston	Z2H	240 VAC	
T	100 VAC		Z2V	24 VAC	
U	110 VAC	Terminal DIN (Con supresor de picos de tensión, sin conector DIN)	Z2J	12 VDC	
V	200 VAC		Z2K	24 VDC	
W	230 VAC	Caja de conexiones (Con supresor de picos de tensión)	Z2L	100 VAC	
Y	24 VDC		Z2M	110 VAC	
Z1A	48 VAC	Salida directa a cable (Con supresor de picos de tensión)	Z2N	200 VAC	
Z1B	220 VAC		Z2P	230 VAC	
Z1C	240 VAC	Salida directa a cable (Con supresor de picos de tensión)	Z2Q	48 VAC	
Z1U	24 VAC		Z2R	220 VAC	
Z1D	12 VDC	Terminal DIN (Con supresor de picos de tensión)	Z2S	240 VAC	
Z1E	12 VDC		Z2W	24 VAC	
Z1F	48 VAC	Caja de conexiones (Con supresor de picos de tensión)	Z2T	12 VDC	
Z1G	220 VAC		Z3A	24 VDC	
Z1H	240 VAC	Terminal DIN (Con supresor de picos de tensión)	Z3B	100 VAC	
Z1V	24 VAC		Z3C	110 VAC	
Z1J	12 VDC	Caja de conexiones (Con supresor de picos de tensión)	Z3D	200 VAC	
Z1K	48 VAC		Z3E	230 VAC	
Z1L	220 VAC	Terminal DIN (Con supresor de picos de tensión)	Z3F	48 VAC	
Z1M	240 VAC		Z3G	220 VAC	

#### ● Con fijación

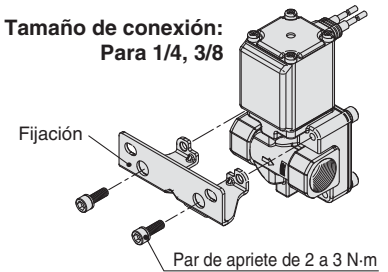
—	No
<b>XB</b>	Sí

Nota) La fijación es estándar en el modelo de cuerpo de resina (VXD230  $\square$ ). No es necesario añadir el sufijo "XB".

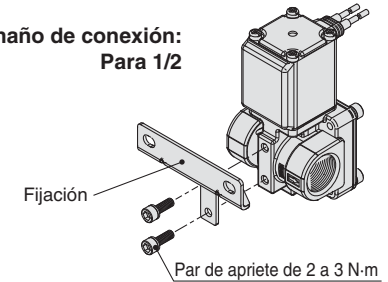
\* La fijación para el modelo VXD23 de cuerpo de aluminio, C37 (latón) y acero inoxidable se envía junto con el producto, pero sin montar. (Véase el montaje en la figura siguiente.)

#### VXD23 $\square$ Dimensiones de montaje de la fijación

Tamaño de conexión:  
Para 1/4, 3/8



Tamaño de conexión:  
Para 1/2



#### ● Otras opciones

Símbolo	Material sellante <small>Nota 1)</small>	Exento de aceite	Rosca de conexión
—	NBR	—	Rc, con conexión instantánea <small>Nota 2)</small>
A	NBR	—	G
B			NPT
C	FKM	—	Rc, con conexión instantánea <small>Nota 2)</small>
D	NBR	○	G
E			NPT
F	FKM	—	G
G			NPT
H	FKM	○	Rc, con conexión instantánea <small>Nota 2)</small>
K			G
L	NBR	○	NPT
Z			Rc, con conexión instantánea <small>Nota 2)</small>

Nota 1) Para el modelo resistente a ozono de baja concentración, seleccione el material sellante de FKM.

Nota 2) Las conexiones instantáneas se incluyen en el modelo de cuerpo de resina.

Dimensiones → Página 24 y siguientes (unidad individual)





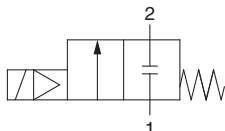
## Para agua

\* Posibilidad de usarlo para aire.  
Observe que la presión diferencial máxima de trabajo y las curvas de caudal deben estar dentro de las especificaciones para aire.

### Modelo / Características técnicas de la válvula

**N.C.**

#### Símbolo



Consulte los símbolos en el "Glosario de términos" de la página 36.

#### Normalmente cerrada (N.C.)

Material del cuerpo	Tamaño de conexión	Diámetro del orificio [mm]	Modelo	Presión diferencial mínima de trabajo <sup>Nota 1)</sup> [MPa]	Presión diferencial máxima de trabajo		Curvas de caudal		Presión máxima de sistema [MPa]	Peso <sup>Nota 2)</sup> [g]
					AC	DC	Av (x 10 <sup>-6</sup> m <sup>2</sup> )	Conversión Cv		
Acero inoxidable, C37 (latón)	1/4 (8A)	10	VXD232	0.02	0.7	0.5	46	1.9	1.5	480
	3/8 (10A)						58	2.4		480
	1/2 (15A)						58	2.4		480
	3/8 (10A)	15	VXD242		1.0	1.0	110	4.5		720
	1/2 (15A)				130	5.5	720			
	3/4 (20A)				230	9.5	840			
1 (25A)	25	VXD262	310	13	1360					

Nota 1) Tenga en cuenta que la diferencia de presión puede ser inferior a la diferencia mínima de presión de trabajo cuando la válvula está abierta, aunque sea mayor que la diferencia mínima de presión de trabajo cuando la válvula está cerrada, dependiendo de la potencia de la fuente de suministro (bombas, compresores, etc.) o de las restricciones en las conexiones.

Nota 2) Peso del modelo con salida directa a cable. Añada 10 g para el modelo con conducto protector, 30 g para el modelo con terminal DIN y 60 g para el modelo con caja de conexiones.

• Consulte en el "Glosario de términos" de la pág. 36 los detalles acerca de la presión diferencial mínima de trabajo, la presión diferencial máxima de trabajo y la presión máxima de sistema.

### Temperatura ambiente y de fluido

Temperatura de fluido [°C]	Temperatura ambiente [°C]
1 a 60 <sup>Nota)</sup>	-20 a 60

Nota) Sin congelación

### Fuga de válvula

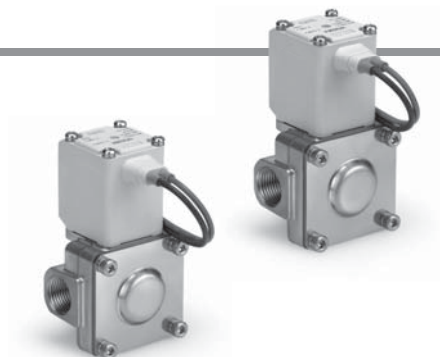
#### Fuga interna

Material sellante	Índice de fugas (Agua) <sup>Nota)</sup>
	NBR, FKM

#### Fuga externa

Material sellante	Índice de fugas (Agua) <sup>Nota)</sup>
	NBR, FKM

Nota) Las fugas corresponden al valor a una temperatura ambiente de 20 °C.



Características técnicas

Para aire

Para agua

Para aceite

Para agua caliente

Para aceite a alta temperatura

Opciones

Diseño

Dimensiones

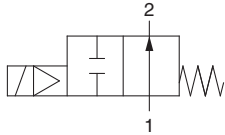
# Serie VXD



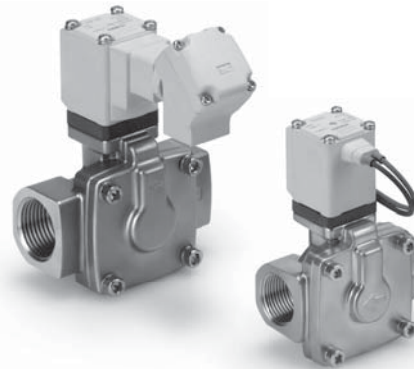
## Modelo / Características técnicas de la válvula

N.A.

### Símbolo



Consulte los símbolos en el "Glosario de términos" de la página 36.



### Normalmente abierta (N.A.)

Material del cuerpo	Tamaño de conexión	Diámetro del orificio [mm]	Modelo	Presión diferencial mínima de trabajo <sup>Nota 1)</sup> [MPa]	Presión diferencial máxima de trabajo		Curvas de caudal		Presión máxima de sistema [MPa]	Peso <sup>Nota 2)</sup> [g]
					AC	DC	Av (x 10 <sup>-6</sup> m <sup>2</sup> )	Conversión Cv		
Acero inoxidable, C37 (latón)	1/4 (8A)	10	VXD2A2	0.02	0.4	0.3	46	1.9	1.5	500
	3/8 (10A)						58	2.4		500
	1/2 (15A)						58	2.4		500
	3/8 (10A)	15	VXD2B2		0.7	0.7	110	4.5		740
	1/2 (15A)						130	5.5		740
	3/4 (20A)						230	9.5		860
	1 (25A)						25	VXD2D2		310

Nota 1) Tenga en cuenta que la diferencia de presión puede ser inferior a la diferencia mínima de presión de trabajo cuando la válvula está abierta, aunque sea mayor que la diferencia mínima de presión de trabajo cuando la válvula está cerrada, dependiendo de la potencia de la fuente de suministro (bombas, compresores, etc.) o de las restricciones en las conexiones.

Nota 2) Peso del modelo con salida directa a cable. Añada 10 g para el modelo con conducto protector, 30 g para el modelo con terminal DIN y 60 g para el modelo con caja de conexiones.

- Consulte en el "Glosario de términos" de la pág. 36 los detalles acerca de la presión diferencial mínima de trabajo, la presión diferencial máxima de trabajo y la presión máxima de sistema.

## Temperatura ambiente y de fluido

Temperatura de fluido [°C]	Temperatura ambiente [°C]
1 a 60 <sup>Nota)</sup>	-20 a 60

Nota) Sin congelación

## Fuga de válvula

### Fuga interna

Material sellante	Índice de fugas (Agua) <sup>Nota)</sup>
	<b>VXD2A a 2D (8A a 25A)</b>
NBR, FKM	0.2 cm <sup>3</sup> /min o menos

### Fuga externa

Material sellante	Índice de fugas (Agua) <sup>Nota)</sup>
	<b>VXD2A a 2D (8A a 25A)</b>
NBR, FKM	0.1 cm <sup>3</sup> /min o menos

Nota) Las fugas corresponden al valor a una temperatura ambiente de 20 °C.

## Forma de pedido

**VXD2 3 2 A A A**

Fluido  
2 Agua

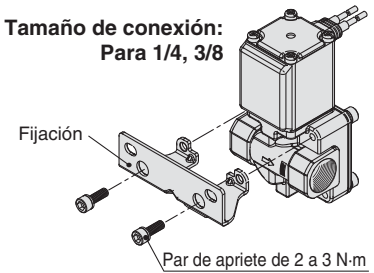
### Con fijación

—	No
<b>XB</b>	Sí

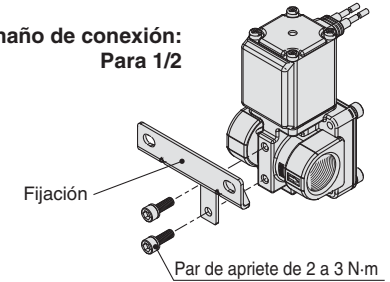
\* La fijación para el modelo VXD23 de cuerpo de aluminio, C37 (latón) y acero inoxidable se envía junto con el producto, pero sin montar. (Véase el montaje en la figura siguiente.)

### VXD2<sup>3</sup><sub>A</sub> Dimensiones de montaje de la fijación

Tamaño de conexión:  
Para 1/4, 3/8



Tamaño de conexión:  
Para 1/2



### Otras opciones

Símbolo	Material sellante <sup>Nota</sup>	Exento de aceite	Rosca de conexión
—	NBR	—	Rc
<b>A</b>	NBR	—	G
<b>B</b>	NBR	—	NPT
<b>C</b>	FKM	—	Rc
<b>D</b>	NBR	○	G
<b>E</b>	NBR	○	NPT
<b>F</b>	FKM	—	G
<b>G</b>	FKM	—	NPT
<b>H</b>	FKM	—	Rc
<b>K</b>	FKM	○	G
<b>L</b>	FKM	○	NPT
<b>Z</b>	NBR	○	Rc

Nota) Para el modelo resistente a ozono de baja concentración y agua desionizada, seleccione el material sellante de FKM.

Dimensiones → Página 26 y siguientes (unidad individual)

### Tamaño / Modelo de válvula

Símbolo	Tamaño	Tipo de válvula
<b>3</b>	8A	N.C.
	10A	N.A.
	15A	
<b>A</b>	10A	N.C.
	15A	N.A.
<b>4</b>	10A	N.C.
	15A	N.A.
<b>5</b>	20A	N.C.
		N.A.
<b>6</b>	25A	N.C.
		N.A.

### Material del cuerpo / Tamaño de conexión / Diámetro de orificio

Símbolo	Material del cuerpo	Tamaño de conexión	Diámetro del orificio
<b>A</b>	C37 (latón)	1/4	10
		3/8	
		1/2	
<b>D</b>	Acero inoxidable	1/4	10
		3/8	
		1/2	
<b>G</b>	C37 (latón)	3/8	15
		1/2	
		3/8	
<b>J</b>	Acero inoxidable	3/8	15
		1/2	
<b>L</b>	C37 (latón)	3/4	20
		Acero inoxidable	
<b>N</b>	C37 (latón)	1	25
		Acero inoxidable	

### Tensión / Entrada eléctrica (tipo de aislamiento de bobina: Clase B)

Símbolo	Tensión	Entrada eléctrica	Símbolo	Tensión	Entrada eléctrica
<b>A</b>	24 VDC	Salida directa a cable	<b>Z1W</b>	24 VAC	Caja de conexiones (Con supresor de picos de tensión)
<b>B</b>	100 VAC	Salida directa a cable (Con supresor de picos de tensión)	<b>Z1N</b>	12 VDC	Conducto (Con supresor de picos de tensión)
<b>C</b>	110 VAC				
<b>D</b>	200 VAC	Terminal DIN (Con supresor de picos de tensión)	<b>Z1P</b>	48 VAC	Terminal Faston
<b>E</b>	230 VAC				
<b>F</b>	24 VDC	Caja de conexiones (Con supresor de picos de tensión)	<b>Z1Q</b>	220 VAC	Terminal DIN (Con supresor de picos de tensión y LED)
<b>G</b>	24 VDC				
<b>H</b>	100 VAC	Conducto (Con supresor de picos de tensión)	<b>Z1R</b>	240 VAC	Caja de conexiones (Con supresor de picos de tensión y LED)
<b>J</b>	110 VAC				
<b>K</b>	200 VAC	Terminal Faston	<b>Z1Y</b>	24 VAC	Terminal DIN (Con supresor de picos de tensión, sin conector DIN)
<b>L</b>	230 VAC				
<b>M</b>	24 VDC	Caja de conexiones (Con supresor de picos de tensión)	<b>Z1S</b>	12 VDC	Terminal DIN (Con supresor de picos de tensión, sin conector DIN)
<b>N</b>	100 VAC				
<b>P</b>	110 VAC	Conducto (Con supresor de picos de tensión)	<b>Z2A</b>	24 VDC	Terminal DIN (Con supresor de picos de tensión, sin conector DIN)
<b>Q</b>	200 VAC				
<b>R</b>	230 VAC	Caja de conexiones (Con supresor de picos de tensión)	<b>Z2B</b>	100 VAC	Terminal DIN (Con supresor de picos de tensión, sin conector DIN)
<b>S</b>	24 VDC				
<b>T</b>	100 VAC	Conducto (Con supresor de picos de tensión)	<b>Z2C</b>	110 VAC	Terminal DIN (Con supresor de picos de tensión, sin conector DIN)
<b>U</b>	110 VAC				
<b>V</b>	200 VAC	Terminal Faston	<b>Z2D</b>	200 VAC	Terminal DIN (Con supresor de picos de tensión, sin conector DIN)
<b>W</b>	230 VAC				
<b>Y</b>	24 VDC	Caja de conexiones (Con supresor de picos de tensión)	<b>Z2E</b>	230 VAC	Terminal DIN (Con supresor de picos de tensión, sin conector DIN)
<b>Z1A</b>	48 VAC				
<b>Z1B</b>	220 VAC	Salida directa a cable (Con supresor de picos de tensión)	<b>Z2F</b>	48 VAC	Terminal DIN (Con supresor de picos de tensión, sin conector DIN)
<b>Z1C</b>	240 VAC				
<b>Z1U</b>	24 VAC	Salida directa a cable (Con supresor de picos de tensión)	<b>Z2G</b>	220 VAC	Terminal DIN (Con supresor de picos de tensión, sin conector DIN)
<b>Z1D</b>	12 VDC				
<b>Z1E</b>	12 VDC	Salida directa a cable (Con supresor de picos de tensión)	<b>Z2H</b>	240 VAC	Terminal DIN (Con supresor de picos de tensión, sin conector DIN)
<b>Z1F</b>	48 VAC				
<b>Z1G</b>	220 VAC	Terminal DIN (Con supresor de picos de tensión)	<b>Z2V</b>	24 VAC	Terminal DIN (Con supresor de picos de tensión, sin conector DIN)
<b>Z1H</b>	240 VAC				
<b>Z1V</b>	24 VAC	Caja de conexiones (Con supresor de picos de tensión)	<b>Z2J</b>	12 VDC	Terminal DIN (Con supresor de picos de tensión, sin conector DIN)
<b>Z1J</b>	12 VDC				
<b>Z1K</b>	48 VAC	Caja de conexiones (Con supresor de picos de tensión)	<b>Z2K</b>	24 VDC	Terminal DIN (Con supresor de picos de tensión, sin conector DIN)
<b>Z1L</b>	220 VAC				
<b>Z1M</b>	240 VAC	Caja de conexiones (Con supresor de picos de tensión)	<b>Z2L</b>	100 VAC	Terminal DIN (Con supresor de picos de tensión, sin conector DIN)
			<b>Z2M</b>	110 VAC	Terminal DIN (Con supresor de picos de tensión, sin conector DIN)
			<b>Z2N</b>	200 VAC	
			<b>Z2P</b>	230 VAC	Terminal DIN (Con supresor de picos de tensión, sin conector DIN)
			<b>Z2Q</b>	48 VAC	
			<b>Z2R</b>	220 VAC	Terminal DIN (Con supresor de picos de tensión, sin conector DIN)
			<b>Z2S</b>	240 VAC	
			<b>Z2W</b>	24 VAC	Terminal DIN (Con supresor de picos de tensión, sin conector DIN)
			<b>Z2T</b>	12 VDC	
			<b>Z3A</b>	24 VDC	Terminal DIN (Con supresor de picos de tensión, sin conector DIN)
			<b>Z3B</b>	100 VAC	
			<b>Z3C</b>	110 VAC	Terminal DIN (Con supresor de picos de tensión, sin conector DIN)
			<b>Z3D</b>	200 VAC	
			<b>Z3E</b>	230 VAC	Terminal DIN (Con supresor de picos de tensión, sin conector DIN)
			<b>Z3F</b>	48 VAC	
			<b>Z3G</b>	220 VAC	Terminal DIN (Con supresor de picos de tensión, sin conector DIN)
			<b>Z3H</b>	240 VAC	
			<b>Z3V</b>	24 VAC	Terminal DIN (Con supresor de picos de tensión, sin conector DIN)
			<b>Z3J</b>	12 VDC	

# Serie VXD



## Para aceite

\* Posibilidad de usarlo para aire y agua.  
Observe que la presión diferencial máxima de trabajo y las curvas de caudal deben estar dentro de las especificaciones para fluido utilizado.

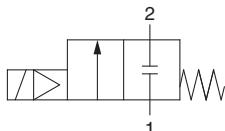
### ⚠ Cuando el fluido es aceite.

La viscosidad cinemática no debe superar 50 mm<sup>2</sup>/s. El diseño especial del núcleo adoptado en el modelo con rectificador de onda completa integrado mejora el tiempo de respuesta.

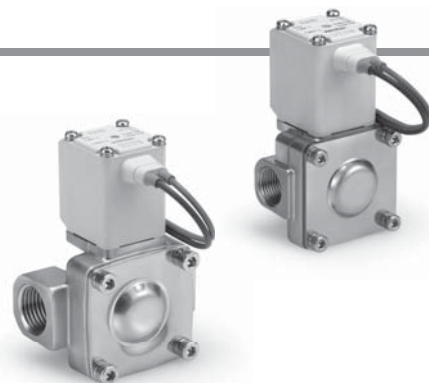
## Modelo / Características técnicas de la válvula

N.C.

### Símbolo



Consulte los símbolos en el "Glosario de términos" de la página 36.



### Normalmente cerrada (N.C.)

Material del cuerpo	Tamaño de conexión	Diámetro del orificio [mm]	Modelo	Presión diferencial mínima de trabajo <sup>Nota 1)</sup> [MPa]	Presión diferencial máxima de trabajo		Curvas de caudal		Presión máxima de sistema [MPa]	Peso <sup>Nota 2)</sup> [g]	
					AC	DC	Av (x 10 <sup>-6</sup> m <sup>2</sup> )	Conversión Cv			
Acero inoxidable, C37 (latón)	1/4 (8A)	10	VXD233	0.02	0.5	0.4	46	1.9	1.5	480	
	3/8 (10A)						58	2.4		480	
	1/2 (15A)						58	2.4		480	
	3/8 (10A)						110	4.5		720	
	1/2 (15A)	15	VXD243		0.7	0.7	130	5.5		720	
	3/4 (20A)	20					VXD253	230		9.5	840
	1 (25A)	25						VXD263		310	13
	1 (25A)	25					310			13	1360

Nota 1) Tenga en cuenta que la diferencia de presión puede ser inferior a la diferencia mínima de presión de trabajo cuando la válvula está abierta, aunque sea mayor que la diferencia mínima de presión de trabajo cuando la válvula está cerrada, dependiendo de la potencia de la fuente de suministro (bombas, compresores, etc.) o de las restricciones en las conexiones.

Nota 2) Peso del modelo con salida directa a cable. Añada 10 g para el modelo con conducto protector, 30 g para el modelo con terminal DIN y 60 g para el modelo con caja de conexiones.

- Consulte en el "Glosario de términos" de la pág. 36 los detalles acerca de la presión diferencial mínima de trabajo, la presión diferencial máxima de trabajo y la presión máxima de sistema.

## Temperatura ambiente y de fluido

Temperatura de fluido [°C]	Temperatura ambiente [°C]
-5 <sup>Nota)</sup> a 60	-20 a 60

Nota) Viscosidad cinemática: 50 mm<sup>2</sup>/s o menos

## Fuga de válvula

### Fuga interna

Material sellante	Índice de fugas (Aceite) <sup>Nota)</sup>
FKM	VXD23 a 26 (8A a 25A) 0.2 cm <sup>3</sup> /min o menos

### Fuga externa

Material sellante	Índice de fugas (Aceite) <sup>Nota)</sup>
FKM	VXD23 a 26 (8A a 25A) 0.1 cm <sup>3</sup> /min o menos

Nota) Las fugas corresponden al valor a una temperatura ambiente de 20 °C.



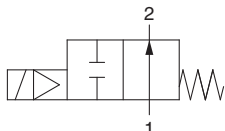
## ⚠ Cuando el fluido es aceite.

La viscosidad cinemática no debe superar 50 mm<sup>2</sup>/s. El diseño especial del núcleo adoptado en el modelo con rectificador de onda completa integrado mejora el tiempo de respuesta.

## Modelo / Características técnicas de la válvula

N.A.

### Símbolo



Consulte los símbolos en el "Glosario de términos" de la página 36.

### Normalmente abierta (N.A.)

Material del cuerpo	Tamaño de conexión	Diámetro del orificio [mm]	Modelo	Presión diferencial mínima de trabajo <sup>Nota 1)</sup> [MPa]	Presión diferencial máxima de trabajo		Curvas de caudal		Presión máxima de sistema [MPa]	Peso <sup>Nota 2)</sup> [g]
					AC	DC	Av (x 10 <sup>-6</sup> m <sup>2</sup> )	Conversión Cv		
Acero inoxidable, C37 (latón)	1/4 (8A)	10	VXD2A3	0.02	0.4	0.3	46	1.9	1.5	500
	3/8 (10A)						58	2.4		500
	1/2 (15A)						58	2.4		500
	3/8 (10A)	15	VXD2B3		110	4.5	740			
	1/2 (15A)				130	5.5	740			
	3/4 (20A)				230	9.5	860			
1 (25A)	25	VXD2D3	310	13	1390					

Nota 1) Tenga en cuenta que la diferencia de presión puede ser inferior a la diferencia mínima de presión de trabajo cuando la válvula está abierta, aunque sea mayor que la diferencia mínima de presión de trabajo cuando la válvula está cerrada, dependiendo de la potencia de la fuente de suministro (bombas, compresores, etc.) o de las restricciones en las conexiones.

Nota 2) Peso del modelo con salida directa a cable. Añada 10 g para el modelo con conducto protector, 30 g para el modelo con terminal DIN y 60 g para el modelo con caja de conexiones.

- Consulte en el "Glosario de términos" de la pág. 36 los detalles acerca de la presión diferencial mínima de trabajo, la presión diferencial máxima de trabajo y la presión máxima de sistema.

## Temperatura ambiente y de fluido

Temperatura de fluido [°C]	Temperatura ambiente [°C]
-5 <sup>Nota)</sup> a 60	-20 a 60

Nota) Viscosidad cinemática: 50 mm<sup>2</sup>/s o menos

## Fuga de válvula

### Fuga interna

Material sellante	Índice de fugas (Aceite) <sup>Nota)</sup>
FKM	VXD2A a 2D (8A a 25A) 0.2 cm <sup>3</sup> /min o menos

### Fuga externa

Material sellante	Índice de fugas (Aceite) <sup>Nota)</sup>
FKM	VXD2A a 2D (8A a 25A) 0.1 cm <sup>3</sup> /min o menos

Nota) Las fugas corresponden al valor a una temperatura ambiente de 20 °C.

Características técnicas

Para aire

Para agua

Para aceite

Para agua caliente

Para aceite a alta temperatura

Opciones

Diseño

Dimensiones

## Forma de pedido

VXD2 **3** **3** **A** **A** **A** **□**

Características comunes

Material sellante	FKM
-------------------	-----

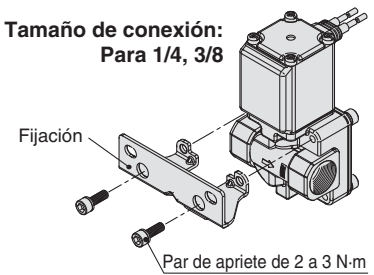
• Con fijación

—	No
<b>XB</b>	Sí

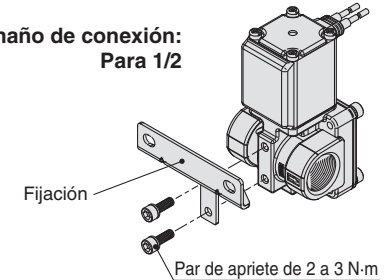
\* La fijación para el modelo VXD23 de cuerpo de aluminio, C37 (latón) y acero inoxidable se envía junto con el producto, pero sin montar. (Véase el montaje en la figura siguiente.)

VXD2 <sup>3</sup> **A** □ Dimensiones de montaje de la fijación

Tamaño de conexión:  
Para 1/4, 3/8



Tamaño de conexión:  
Para 1/2



• Otras opciones

Símbolo	Exento de aceite	Rosca de conexión
—	—	Rc
<b>A</b>	—	G
<b>B</b>	—	NPT
<b>D</b>	○	G
<b>E</b>	○	NPT
<b>Z</b>	○	Rc

• Tamaño / Modelo de válvula

Símbolo	Tamaño	Tipo de válvula
<b>3</b>	8A	N.C.
	10A	N.A.
	15A	
<b>A</b>	10A	N.C.
	15A	N.A.
<b>4</b>	10A	N.C.
	15A	N.A.
<b>5</b>	20A	N.C.
		N.A.
<b>6</b>	25A	N.C.
		N.A.

• Material del cuerpo / Tamaño de conexión / Diámetro de orificio

Símbolo	Material de cuerpo	Tamaño de conexión	Diámetro del orificio
<b>A</b>	C37 (latón)	1/4	10
		3/8	
		1/2	
<b>D</b>	Acero inoxidable	1/4	10
		3/8	
		1/2	
<b>G</b>	C37 (latón)	3/8	15
		1/2	
		3/8	
<b>J</b>	Acero inoxidable	3/8	15
		1/2	
<b>L</b>	C37 (latón)	3/4	20
		Acero inoxidable	
<b>N</b>	C37 (latón)	1	25
		Acero inoxidable	

Tensión / Entrada eléctrica (tipo de aislamiento de bobina: Clase B)

Símbolo	Tensión	Entrada eléctrica	Símbolo	Tensión	Entrada eléctrica	
<b>A</b>	24 VDC	Salida directa a cable	<b>Z1W</b>	24 VAC	Caja de conexiones (Con supresor de picos de tensión)	
<b>B</b>	100 VAC	Salida directa a cable	<b>Z1N</b>	12 VDC	Conducto (Con supresor de picos de tensión)	
<b>C</b>	110 VAC	(Con supresor de picos de tensión)	<b>Z1P</b>	48 VAC		
<b>D</b>	200 VAC		<b>Z1Q</b>	220 VAC		
<b>E</b>	230 VAC	<b>Z1R</b>	240 VAC			
<b>F</b>	24 VDC	Terminal DIN (Con supresor de picos de tensión)	<b>Z1Y</b>	24 VAC		
<b>G</b>	24 VDC		<b>Z1S</b>	12 VDC		
<b>H</b>	100 VAC	Caja de conexiones (Con supresor de picos de tensión)	<b>Z1T</b>	12 VDC		Terminal Faston
<b>J</b>	110 VAC		<b>Z2A</b>	24 VDC		Terminal DIN (Con supresor de picos de tensión y LED)
<b>K</b>	200 VAC	<b>Z2B</b>	100 VAC			
<b>L</b>	230 VAC	<b>Z2C</b>	110 VAC			
<b>M</b>	24 VDC	Conducto (Con supresor de picos de tensión)	<b>Z2D</b>	200 VAC		
<b>N</b>	100 VAC		<b>Z2E</b>	230 VAC		
<b>P</b>	110 VAC	Terminal Faston	<b>Z2F</b>	48 VAC		
<b>Q</b>	200 VAC		<b>Z2G</b>	220 VAC		
<b>R</b>	230 VAC	Caja de conexiones (Con supresor de picos de tensión y LED)	<b>Z2H</b>	240 VAC		
<b>S</b>	24 VDC		<b>Z2V</b>	24 VAC		
<b>T</b>	100 VAC	Terminal DIN (Con supresor de picos de tensión, sin conector DIN)	<b>Z2J</b>	12 VDC		
<b>U</b>	110 VAC		<b>Z2K</b>	24 VDC		
<b>V</b>	200 VAC	Caja de conexiones (Con supresor de picos de tensión y LED)	<b>Z2L</b>	100 VAC		
<b>W</b>	230 VAC		<b>Z2M</b>	110 VAC		
<b>Y</b>	24 VDC	Terminal DIN (Con supresor de picos de tensión)	<b>Z2N</b>	200 VAC		
<b>Z1A</b>	48 VAC		<b>Z2P</b>	230 VAC		
<b>Z1B</b>	220 VAC	Salida directa a cable (Con supresor de picos de tensión)	<b>Z2Q</b>	48 VAC		
<b>Z1C</b>	240 VAC		<b>Z2R</b>	220 VAC		
<b>Z1U</b>	24 VAC	Salida directa a cable (Con supresor de picos de tensión)	<b>Z2S</b>	240 VAC		
<b>Z1D</b>	12 VDC		<b>Z2W</b>	24 VAC		
<b>Z1E</b>	12 VDC	Salida directa a cable (Con supresor de picos de tensión)	<b>Z2T</b>	12 VDC		
			<b>Z3A</b>	24 VDC		
<b>Z1F</b>	48 VAC	Terminal DIN (Con supresor de picos de tensión)	<b>Z3B</b>	100 VAC		
<b>Z1G</b>	220 VAC		<b>Z3C</b>	110 VAC		
<b>Z1H</b>	240 VAC	Caja de conexiones (Con supresor de picos de tensión)	<b>Z3D</b>	200 VAC		
<b>Z1V</b>	24 VAC		<b>Z3E</b>	230 VAC		
<b>Z1J</b>	12 VDC	Terminal DIN (Con supresor de picos de tensión)	<b>Z3F</b>	48 VAC		
<b>Z1K</b>	48 VAC		<b>Z3G</b>	220 VAC		
<b>Z1L</b>	220 VAC	Caja de conexiones (Con supresor de picos de tensión)	<b>Z3H</b>	240 VAC		
<b>Z1M</b>	240 VAC		<b>Z3V</b>	24 VAC		
			<b>Z3J</b>	12 VDC		



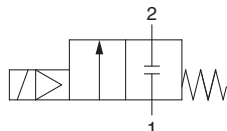
## Para agua caliente

\* Posibilidad de usarlo para aire (hasta 99 °C) y agua. Observe que la presión diferencial máxima de trabajo y las características de caudal deben estar dentro de las especificaciones para fluido utilizado.

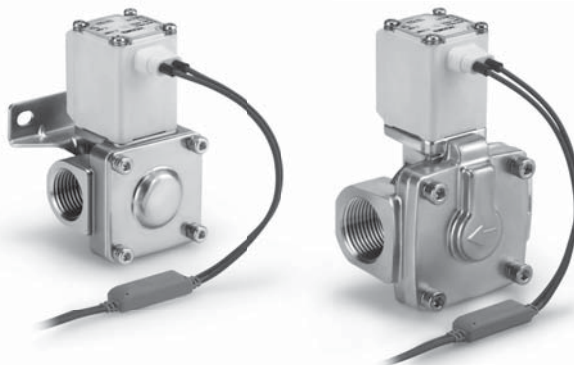
### Modelo / Características técnicas de la válvula

N.C.

#### Símbolo



Consulte los símbolos en el "Glosario de términos" de la página 36.



#### Normalmente cerrada (N.C.)

Material del cuerpo	Tamaño de conexión	Diámetro del orificio [mm]	Modelo	Presión diferencial mínima de trabajo <sup>Nota 1)</sup> [MPa]	Presión diferencial máxima de trabajo		Características de caudal		Presión máxima de sistema [MPa]	Peso <sup>Nota 2)</sup> [g]
					AC	DC	Av (x 10 <sup>-6</sup> m <sup>2</sup> )	Conversión Cv		
Acero inoxidable, C37 (latón)	1/4 (8A)	10	VXD235	0.02	0.7	0.5	46	1.9	1.5	480
	3/8 (10A)						58	2.4		480
	1/2 (15A)						58	2.4		480
	3/8 (10A)	15	VXD245		110	4.5	720			
	1/2 (15A)				130	5.5	720			
	3/4 (20A)				230	9.5	840			
1 (25A)	25	VXD265	1.0	1.0	310	13	1360			

Nota 1) Tenga en cuenta que la diferencia de presión puede ser inferior a la presión diferencial mínima de trabajo cuando la válvula está abierta, aunque sea mayor que la diferencia mínima de presión de trabajo cuando la válvula está cerrada, dependiendo de la potencia de la fuente de suministro (bombas, compresores, etc.) o de las restricciones en las conexiones.

Nota 2) Peso del modelo con salida directa a cable. Añada 10 g para el modelo con conducto protector y 60 g para el modelo con caja de conexiones.

• Consulte en el "Glosario de términos" (pág. 36)

los detalles acerca de la presión diferencial mínima de trabajo, la presión diferencial máxima de trabajo y la presión máxima de sistema.

### Temperatura ambiente y de fluido

Temperatura de fluido [°C]	Temperatura ambiente [°C]
1 a 99	-20 a 60

Nota) Sin congelación

### Fuga de válvula

#### Fuga interna

Material sellante	Índice de fugas (Agua) <sup>Nota)</sup>
EPDM	VXD23 a 26 (8A a 25A) 0.2 cm <sup>3</sup> /min o menos

#### Fuga externa

Material sellante	Índice de fugas (Agua) <sup>Nota)</sup>
EPDM	VXD23 a 26 (8A a 25A) 0.1 cm <sup>3</sup> /min o menos

Nota) Las fugas corresponden al valor a una temperatura ambiente de 20 °C.

Características técnicas

Para aire

Para agua

Para aceite

Para agua caliente

Para aceite a alta temperatura

Opciones

Diseño

Dimensiones

# Serie VXD

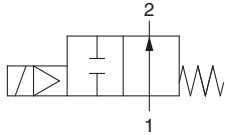


Para agua caliente

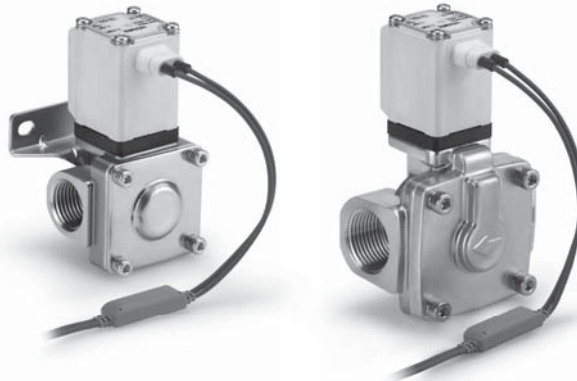
## Modelo / Características técnicas de la válvula

N.A.

### Símbolo



Consulte los símbolos en el "Glosario de términos" de la página 36.



### Normalmente abierta (N.A.)

Material del cuerpo	Tamaño de conexión	Diámetro del orificio [mm]	Modelo	Presión diferencial mínima de trabajo <sup>Nota 1)</sup> [MPa]	Presión diferencial máxima de trabajo		Características de caudal		Presión máxima de sistema [MPa]	Peso <sup>Nota 2)</sup> [g]
					AC	DC	Av (x 10 <sup>-6</sup> m <sup>2</sup> )	Conversión Cv		
Acero inoxidable, C37 (latón)	1/4 (8A)	10	VXD2A5	0.02	0.4	0.3	46	1.9	1.5	500
	3/8 (10A)						58	2.4		500
	1/2 (15A)						58	2.4		500
	3/8 (10A)	15	VXD2B5		0.7	0.7	110	4.5		740
	1/2 (15A)						130	5.5		740
	3/4 (20A)	20	VXD2C5		230	9.5	860			
	1 (25A)	25	VXD2D5		310	13	1390			

Nota 1) Tenga en cuenta que la diferencia de presión puede ser inferior a la presión diferencial mínima de trabajo cuando la válvula está abierta, aunque sea mayor que la diferencia mínima de presión de trabajo cuando la válvula está cerrada, dependiendo de la potencia de la fuente de suministro (bombas, compresores, etc.) o de las restricciones en las conexiones.

Nota 2) Peso del modelo con salida directa a cable. Añada 10 g para el modelo con conducto protector y 60 g para el modelo con caja de conexiones.

- Consulte en el "Glosario de términos" (pág. 36) los detalles acerca de la presión diferencial mínima de trabajo, la presión diferencial máxima de trabajo y la presión máxima de sistema.

## Temperatura ambiente y de fluido

Temperatura de fluido [°C]	Temperatura ambiente [°C]
1 a 99	-20 a 60

Nota) Sin congelación

## Fuga de válvula

### Fuga interna

Material sellante	Índice de fugas (Agua) <sup>Nota)</sup>
EPDM	VXD2A a 2D (8A a 25A) 0.2 cm <sup>3</sup> /min o menos

### Fuga externa

Material sellante	Índice de fugas (Agua) <sup>Nota)</sup>
EPDM	VXD2A a 2D (8A a 25A) 0.1 cm <sup>3</sup> /min o menos

Nota) Las fugas corresponden al valor a una temperatura ambiente de 20 °C.





**Para agua caliente**



RoHS

## Forma de pedido

**VXD2** **3** **5** **A** **B** **A** **□**

Características comunes

Material sellante	EPDM
-------------------	------



● **Tamaño / Modelo de válvula** ● **Material del cuerpo / Tamaño de conexión / Diámetro del orificio**

Símbolo	Tamaño	Modelo de válvula	Símbolo	Material del cuerpo	Tamaño de conexión	Diámetro del orificio
3	8A 10A 15A	N.C.	A	C37 (latón)	1/4	10
			B		3/8	
			C		1/2	
A	N.A.	D	Acero inoxidable	1/4		
		E		3/8		
		F		1/2		
4	10A 15A	N.C.	G	C37 (latón)	3/8	15
			H		1/2	
			J		3/8	
B	N.A.	K	Acero inoxidable	1/2		
		L		C37 (latón)	3/4	
5	20A	N.C.	M	Acero inoxidable		
			C		N.A.	N
6	25A	N.C.		P		Acero inoxidable
			D	N.A.		

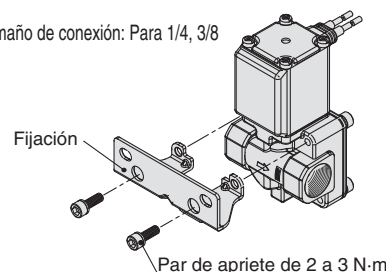
● **Con fijación**

—	No
XB	Sí

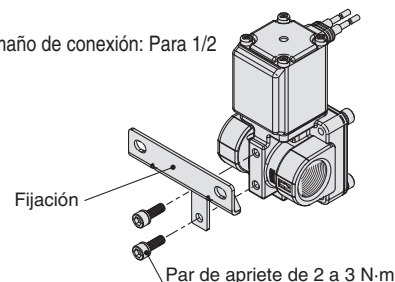
\* La fijación para el modelo VXD23 de cuerpo de aluminio, C37 (latón) y acero inoxidable se envía junto con el producto, pero sin montar. (Véase el montaje en la figura siguiente.)

VXD2<sup>3</sup><sub>A</sub> □ Dimensiones de montaje de la fijación

Tamaño de conexión: Para 1/4, 3/8



Tamaño de conexión: Para 1/2



● **Tensión / Entrada eléctrica (tipo de aislamiento de bobina: Clase H)**

Símbolo	Tensión	Entrada eléctrica	Símbolo	Tensión	Entrada eléctrica
A	24 VDC	Salida directa a cable	Z2A	24 VDC	Terminal DIN <sup>Nota 1) 2)</sup> (Con supresor de picos de tensión y LED)
B	100 VAC	Salida directa a cable (Con supresor de picos de tensión)	Z2B	100 VAC	
C	110 VAC		Z2C	110 VAC	
D	200 VAC		Z2D	200 VAC	
E	230 VAC		Z2E	230 VAC	
G	24 VDC		Z2F	48 VAC	
H	100 VAC	Terminal DIN <sup>Nota 1) 2)</sup> (Con supresor de picos de tensión)	Z2G	220 VAC	
J	110 VAC		Z2H	240 VAC	
K	200 VAC		Z2V	24 VAC	
L	230 VAC		Z2L	100 VAC	
N	100 VAC		Z2M	110 VAC	
P	110 VAC	Caja de conexiones (Con supresor de picos de tensión)	Z2N	200 VAC	
Q	200 VAC		Z2P	230 VAC	
R	230 VAC		Z2Q	48 VAC	
T	100 VAC		Z2R	220 VAC	
U	110 VAC		Z2S	240 VAC	
V	200 VAC	Conducto (Con supresor de picos de tensión)	Z2W	24 VAC	
W	230 VAC		Z1A	48 VAC	
Z1B	220 VAC		Salida directa a cable (Con supresor de picos de tensión)	Z1C	240 VAC
Z1U	24 VAC			Z1F	48 VAC
Z1F	48 VAC			Z1G	220 VAC
Z1G	220 VAC	Z1H		240 VAC	
Z1H	240 VAC	Z1V		24 VAC	
Z1V	24 VAC	Terminal DIN <sup>Nota 1) 2)</sup> (Con supresor de picos de tensión)	Z1K	48 VAC	
Z1K	48 VAC		Z1L	220 VAC	
Z1L	220 VAC		Z1M	240 VAC	
Z1M	240 VAC		Z1W	24 VAC	
Z1W	24 VAC		Z1P	48 VAC	
Z1P	48 VAC	Caja de conexiones (Con supresor de picos de tensión)	Z1Q	220 VAC	
Z1Q	220 VAC		Z1R	240 VAC	
Z1R	240 VAC		Z1Y	24 VAC	
Z1Y	24 VAC		Conducto (Con supresor de picos de tensión)		

Nota 1) La bobina de tensión AC para el modelo "H" de terminal DIN no incluye un rectificador de onda completa. El rectificador de onda completa esta integrado en el lado del conector DIN. Consulte la pág. 35 para realizar el pedido como accesorio.

Nota 2) La clase de aislamiento del conector DIN es Clase "B".

Nota 3) El terminal "Faston" no está disponible.

● **Otras opciones**

Símbolo	Exento de aceite	Rosca de conexión
—	—	Rc
A	—	G
B	—	NPT
D	○	G
E	○	NPT
Z	○	Rc

Dimensiones → Página 32 y siguientes (unidad individual)

Características técnicas

Para aire

Para agua

Para aceite

Para agua caliente

Para aceite a alta temperatura

Opciones

Diseño

Dimensiones



## Para aceite a alta temperatura

\* Posibilidad de usarlo para aire (hasta 99°C) y agua. Observe que la presión diferencial máxima de trabajo y las características de caudal deben estar dentro de las especificaciones para fluido utilizado.

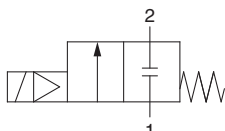
⚠ Cuando el fluido es aceite.

La viscosidad cinemática no debe superar 50 mm<sup>2</sup>/s. El diseño especial del núcleo adoptado en el modelo con rectificador de onda completa integrado mejora el tiempo de respuesta.

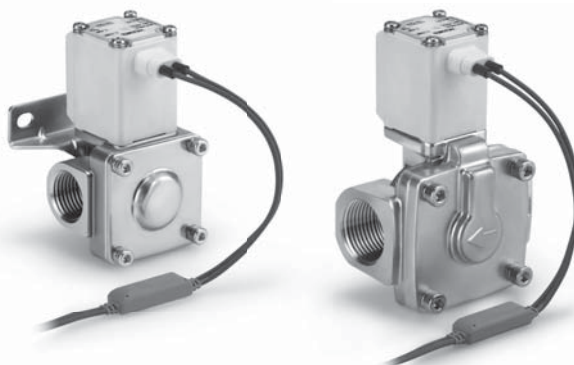
## Modelo / Características técnicas de la válvula

N.C.

### Símbolo



Consulte los símbolos en el "Glosario de términos" de la página 36.



### Normalmente cerrada (N.C.)

Material del cuerpo	Tamaño de conexión	Diámetro del orificio [mm]	Modelo	Presión diferencial mínima de trabajo <sup>Nota 1)</sup> [MPa]	Presión diferencial máxima de trabajo		Características de caudal		Presión máxima de sistema [MPa]	Peso <sup>Nota 2)</sup> [g]	
					AC	DC	Av (x 10 <sup>-6</sup> m <sup>2</sup> )	Conversión Cv			
Acero inoxidable, C37 (latón)	1/4 (8A)	10	VXD236	0.5	0.4	0.7	0.7	46	1.9	1.5	480
	3/8 (10A)							58	2.4		480
	1/2 (15A)							58	2.4		480
	3/8 (10A)							110	4.5		720
	1/2 (15A)	15	VXD246		130	5.5	720				
	3/4 (20A)	20	VXD256		230	9.5	840				
	1 (25A)	25	VXD266		310	13	1360				

Nota 1) Tenga en cuenta que la diferencia de presión puede ser inferior a la presión diferencial mínima de trabajo cuando la válvula está abierta, aunque sea mayor que la diferencia mínima de presión de trabajo cuando la válvula está cerrada, dependiendo de la potencia de la fuente de suministro (bombas, compresores, etc.) o de las restricciones en las conexiones.

Nota 2) Peso del modelo con salida directa a cable. Añada 10 g para el modelo con conducto protector y 60 g para el modelo con caja de conexiones.

• Consulte en el "Glosario de términos" de la página 36 los detalles sobre la presión diferencial mínima de trabajo, la presión diferencial máxima de trabajo y la presión máxima de sistema.

## Temperatura ambiente y de fluido

Temperatura de fluido [°C]	Temperatura ambiente [°C]
-5 <sup>Nota)</sup> a 100	-20 a 60

Nota) Viscosidad cinemática: 50 mm<sup>2</sup>/s o menos

## Índice de fugas de la válvula

### Fuga interna

Material sellante	Índice de fugas (Aceite) <sup>Nota)</sup>	
	VXD23 a 26 (8A a 25A)	VXD27 a 29 (32A a 50A)
FKM	0.2 cm <sup>3</sup> /min o menos	1 cm <sup>3</sup> /min o menos

### Fuga externa

Material sellante	Índice de fugas (Aceite) <sup>Nota)</sup>	
	VXD23 a 26 (8A a 25A)	VXD27 a 29 (32A a 50A)
FKM	0.1 cm <sup>3</sup> /min o menos	0.1 cm <sup>3</sup> /min o menos

Nota) Las fugas corresponden al valor a una temperatura ambiente de 20 °C.



**Para aceite a alta temperatura**

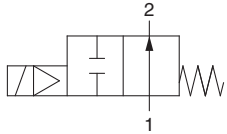
**⚠ Cuando el fluido es aceite.**

La viscosidad cinemática no debe superar 50 mm<sup>2</sup>/s. El diseño especial del núcleo adoptado en el modelo con rectificador de onda completa integrado mejora el tiempo de respuesta.

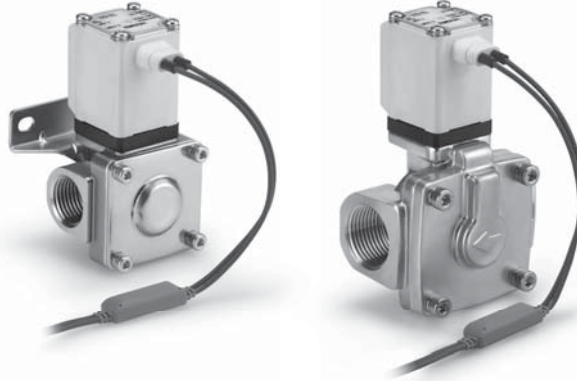
## Modelo / Características técnicas de la válvula

**N.A.**

**Símbolo**



Consulte los símbolos en el "Glosario de términos" de la página 36.



### Normalmente abierta (N.A.)

Material del cuerpo	Tamaño de conexión	Diámetro del orificio [mm]	Modelo	Presión diferencial mínima de trabajo <sup>Nota 1)</sup> [MPa]	Presión diferencial máxima de trabajo		Características de caudal		Presión máxima de sistema [MPa]	Peso <sup>Nota 2)</sup> [g]
					AC	DC	Av (x 10 <sup>-6</sup> m <sup>2</sup> )	Conversión Cv		
Acero inoxidable, C37 (Latón)	1/4 (8A)	10	VXD2A6	0.02	0.4	0.3	46	1.9	1.5	500
	3/8 (10A)						58	2.4		500
	1/2 (15A)						58	2.4		500
	3/8 (10A)	15	VXD2B6		110	4.5	740			
	1/2 (15A)				130	5.5	740			
	3/4 (20A)				230	9.5	860			
1 (25A)	25	VXD2D6	310	13	1390					

Nota 1) Tenga en cuenta que la diferencia de presión puede ser inferior a la presión diferencial mínima de trabajo cuando la válvula está abierta, aunque sea mayor que la diferencia mínima de presión de trabajo cuando la válvula está cerrada, dependiendo de la potencia de la fuente de suministro (bombas, compresores, etc.) o de las restricciones en las conexiones.

Nota 2) Peso del modelo con salida directa a cable. Añada 10 g para el modelo con conducto protector y 60 g para el modelo con caja de conexiones.

• Consulte en el "Glosario de términos" de la página 36 los detalles sobre la presión diferencial mínima de trabajo, la presión diferencial máxima de trabajo y la presión máxima de sistema.

## Temperatura ambiente y de fluido

Temperatura de fluido [°C]	Temperatura ambiente [°C]
-5 <sup>Nota)</sup> a 100	-20 a 60

Nota) Viscosidad cinemática: 50 mm<sup>2</sup>/s o menos

## Fuga de válvula

### Fuga interna

Material sellante	Índice de fugas (Aceite) <sup>Nota)</sup>
	VXD2A a 2D (8A a 25A)
FKM	0.2 cm <sup>3</sup> /min o menos

### Fuga externa

Material sellante	Índice de fugas (Aceite) <sup>Nota)</sup>
	VXD2A a 2D (8A a 25A)
FKM	0.1 cm <sup>3</sup> /min o menos

Nota) Las fugas corresponden al valor a una temperatura ambiente de 20 °C.

Características técnicas

Para aire

Para agua

Para aceite

Para agua caliente

Para aceite a alta temperatura

Opciones

Diseño

Dimensiones

## Forma de pedido

VXD2 **3** **6** **A** **B** **A** **□**

### Características comunes

Material sellante	FKM
-------------------	-----

Fluido

**6** aceite a alta temperatura

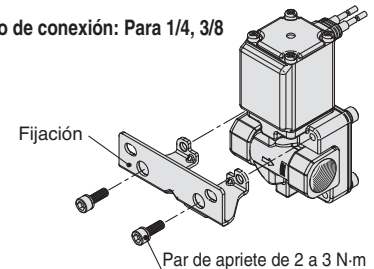
### Con fijación

—	No
<b>XB</b>	Sí

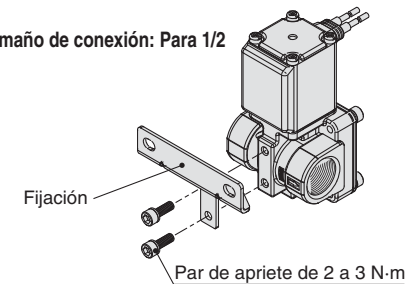
\* La fijación para el modelo VXD23 de cuerpo de aluminio, C37 (latón) y acero inoxidable se envía junto con el producto, pero sin montar. (Véase el montaje en la figura siguiente.)

### VXD2<sup>3</sup>□ Dimensiones de montaje de la fijación

Tamaño de conexión: Para 1/4, 3/8



Tamaño de conexión: Para 1/2



### Otras opciones

Símbolo	Exento de aceite	Rosca de conexión
—	—	Rc
<b>A</b>	—	G
<b>B</b>	—	NPT
<b>D</b>	○	G
<b>E</b>	○	NPT
<b>Z</b>	○	Rc

### Tamaño / Modelo de válvula

Símbolo	Tamaño	Modelo de válvula	Símbolo	Material del cuerpo	Tamaño de conexión	Diámetro del orificio		
<b>3</b>	8A	N.C.	<b>A</b>	C37 (latón)	1/4	10		
			<b>B</b>		3/8			
	10A	<b>C</b>	1/2					
		<b>D</b>	1/4					
<b>A</b>	15A	N.A.	<b>E</b>	Acero inoxidable	3/8	15		
			<b>F</b>		1/2			
<b>4</b>	10A	N.C.	<b>G</b>		C37 (latón)		3/8	15
			<b>H</b>				1/2	
	<b>B</b>	15A	N.A.	<b>J</b>		Acero inoxidable	3/8	
<b>K</b>				1/2				
<b>5</b>	20A	N.C.	<b>L</b>	C37 (latón)	3/4	20		
			<b>C</b>				Acero inoxidable	
<b>6</b>	25A	N.C.	<b>N</b>	C37 (latón)	1	25		
			<b>D</b>				Acero inoxidable	

### Tensión / Entrada eléctrica (tipo de aislamiento de bobina: Clase H)

Símbolo	Tensión	Entrada eléctrica	Símbolo	Tensión	Entrada eléctrica	
<b>A</b>	24 VDC	Salida directa a cable	<b>Z2A</b>	24 VDC	Terminal DIN <sup>Nota 1) 2)</sup> (Con supresor de picos de tensión y LED)	
<b>B</b>	100 VAC	Salida directa a cable (Con supresor de picos de tensión)	<b>Z2B</b>	100 VAC		
<b>C</b>	110 VAC		<b>Z2C</b>	110 VAC		
<b>D</b>	200 VAC		<b>Z2D</b>	200 VAC		
<b>E</b>	230 VAC		<b>Z2E</b>	230 VAC		
<b>G</b>	24 VDC		<b>Z2F</b>	48 VAC		
<b>H</b>	100 VAC	Terminal DIN <sup>Nota 1) 2)</sup> (Con supresor de picos de tensión)	<b>Z2G</b>	220 VAC		
<b>J</b>	110 VAC		<b>Z2H</b>	240 VAC		
<b>K</b>	200 VAC		<b>Z2V</b>	24 VAC		
<b>L</b>	230 VAC		<b>Z2L</b>	100 VAC		
<b>N</b>	100 VAC	Caja de conexiones (Con supresor de picos de tensión)	<b>Z2M</b>	110 VAC		
<b>P</b>	110 VAC		<b>Z2N</b>	200 VAC		
<b>Q</b>	200 VAC		<b>Z2P</b>	230 VAC		
<b>R</b>	230 VAC		<b>Z2Q</b>	48 VAC		
<b>T</b>	100 VAC		<b>Z2R</b>	220 VAC		
<b>U</b>	110 VAC		<b>Z2S</b>	240 VAC		
<b>V</b>	200 VAC		<b>Z2W</b>	24 VAC		
<b>W</b>	230 VAC	Conducto (Con supresor de picos de tensión)				
<b>Z1A</b>	48 VAC		Salida directa a cable (Con supresor de picos de tensión)			
<b>Z1B</b>	220 VAC					
<b>Z1C</b>	240 VAC					
<b>Z1U</b>	24 VAC		Terminal DIN <sup>Nota 1) 2)</sup> (Con supresor de picos de tensión)			
<b>Z1F</b>	48 VAC					
<b>Z1G</b>	220 VAC					
<b>Z1H</b>	240 VAC					
<b>Z1V</b>	24 VAC		Caja de conexiones (Con supresor de picos de tensión)			
<b>Z1K</b>	48 VAC					
<b>Z1L</b>	220 VAC					
<b>Z1M</b>	240 VAC					
<b>Z1W</b>	24 VAC	Conducto (Con supresor de picos de tensión)				
<b>Z1P</b>	48 VAC					
<b>Z1Q</b>	220 VAC					
<b>Z1R</b>	240 VAC					
<b>Z1Y</b>	24 VAC					

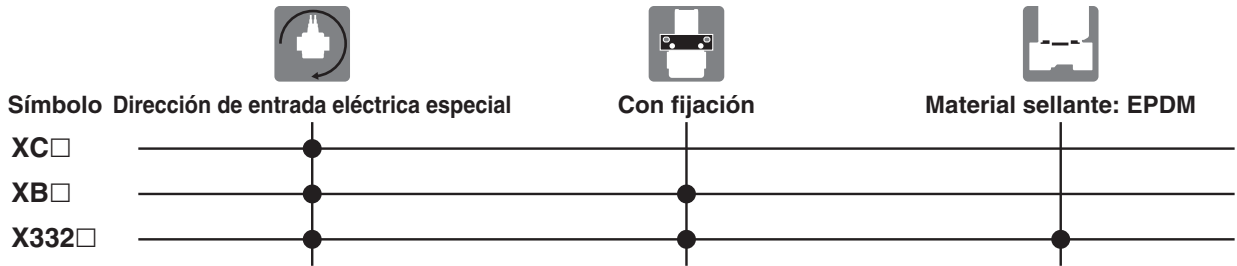
Nota 1) La bobina de tensión AC para el modelo "H" de terminal DIN no incluye un rectificador de onda completa. El rectificador de onda completa esta integrado en el lado del conector DIN. Consulte la pág. 35 para realizar el pedido como accesorio.

Nota 2) La clase de aislamiento del conector DIN es Clase "B".

Nota 3) El terminal "Faston" no está disponible.

**Opciones de instalación**  
(Dirección de entrada eléctrica especial/Opción de montaje)

**Combinaciones**



**Dirección de entrada eléctrica especial**

VXD2     **XC A**

Introduzca la referencia del producto estándar.

**Dirección de entrada eléctrica especial**

Símbolo	VXD2 <sup>3</sup> <sub>A</sub> VXD2 <sup>6</sup> <sub>D</sub>
<b>A</b>	90° 
<b>B</b>	180° 
<b>C</b>	270° 

- \*1 La fijación es estándar en el modelo de cuerpo de resina (VXD2<sup>3</sup><sub>A</sub><sup>C</sup><sub>E</sub> □), por lo que no es necesario añadir XB a la referencia.
- \*2 La fijación se embala junto con el cuerpo principal.

**Con fijación/Dirección de entrada eléctrica especial**

VXD2     **XB A**

Introduzca la referencia del producto estándar.

**Con fijación/Dirección de entrada eléctrica especial**

Símbolo	VXD2 <sup>3</sup> <sub>A</sub> VXD2 <sup>6</sup> <sub>D</sub>
<b>A</b>	90° 
<b>B</b>	180° 
<b>C</b>	270° 

- \*1 Disponible para VXD2<sup>3</sup><sub>A</sub> a 2<sup>6</sup><sub>D</sub>.
- \*2 La fijación es estándar en el modelo de cuerpo de resina (VXD2<sup>3</sup><sub>A</sub><sup>C</sup><sub>E</sub> □), por lo que no es necesario añadir XB a la referencia.
- \*3 La fijación se embala junto con el cuerpo principal.

\* Para pedir una combinación de opción eléctrica, otras opciones, etc., introduzca los símbolos en el siguiente orden:

Ejemplo) VXD2 **3** **2** **A** **Z** **1A** **Z** **XB** **A**



Características técnicas

Para aire

Para agua

Para aceite

Para agua caliente

Para aceite a alta temperatura

Opciones

Diseño

Dimensiones

## Opciones de instalación (Dirección de entrada eléctrica especial/Opción de montaje)



**Material sellante: EPDM/Con fijación/Dirección de entrada eléctrica especial**

VXD2     X332

Introduzca la referencia  
del producto estándar.

Especificación EPDM

Con fijación/Dirección de entrada eléctrica especial

Símbolo	Características técnicas	
	Dirección de entrada eléctrica	Fijación
—	Estándar	Ninguno
A	90°	
B	180°	
C	270°	
D	Estándar	Con fijación*1
E	90°	
F	180°	
G	270°	

\*1) No disponible para VXD2<sup>3</sup> (modelo de cuerpo de resina).

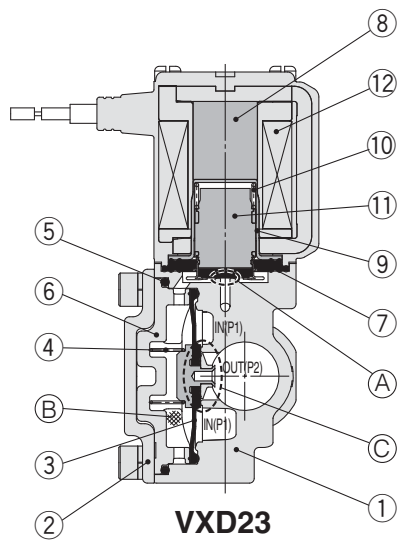
\*2 "Otras opciones" (consulte la Forma de pedido) que se pueden combinar son A, B, D, E, Z.

\*3 Disponible para aire y agua.

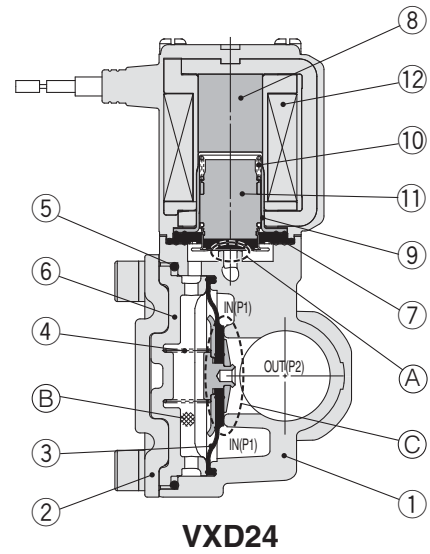
Símbolo	VXD2 <sup>2a</sup> VXD2 <sup>3</sup>
—	<p>Estándar</p>
A	<p>90°</p>
B	<p>180°</p>
C	<p>270°</p>

# Serie VXD Diseño

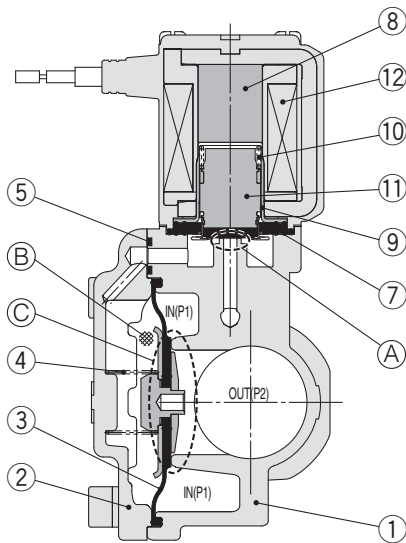
Normalmente cerrada (N.C.)



VXD23



VXD24



VXD25, 26

## Lista de componentes

Nº	Descripción	Modelo	Material
1	Cuerpo	VXD23	C37 (latón), acero inoxidable, aluminio, resina (PBT)
		VXD24 a 26	C37 (latón), acero inoxidable
2	Carcasa	VXD23, 24	Acero inoxidable
		VXD25, 26	C37 (latón), acero inoxidable
3	Conjunto de membrana	VXD23 a 26	Acero inoxidable, NBR, FKM, EPDM
4	Muelle	VXD23 a 26	Acero inoxidable
5	Junta tórica	VXD23 a 26	NBR, FKM, EPDM
6	Amortiguador	VXD23, 24	PPS
7	Tope		NBR, FKM, EPDM
8	Culata		Fe
9	Tubo	VXD23 a 26	Acero inoxidable
10	Muelle		Acero inoxidable
11	Conjunto del núcleo		Acero inoxidable, NBR, FKM, EPDM, resina (PPS)
12	Bobina		Cu + Fe + Resina

## Funcionamiento

### <Válvula abierta>

Cuando la bobina ⑫ está activada, el conjunto del armazón ⑪ es atraído por el núcleo ⑧ y la válvula de pilotaje ① se abre. Cuando A está abierta, la presión de la cámara a presión ② se reduce y la válvula principal ③ se abre.

### <Válvula cerrada>

Cuando la bobina ⑫ está desactivada, la válvula de pilotaje ① se cierra, la presión de la cámara a presión ② aumenta y la válvula principal ③ se cierra.

Características técnicas

Para aire

Para agua

Para aceite

Para agua caliente

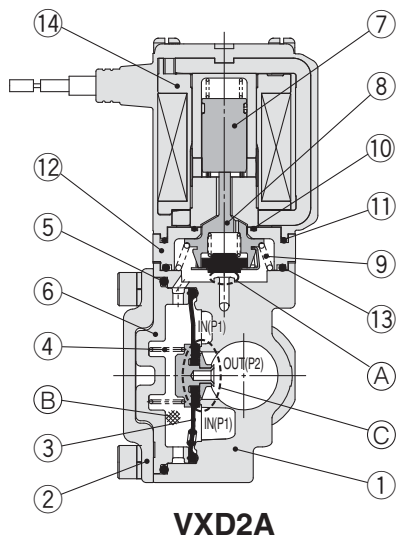
Para aceite a alta temperatura

Opción

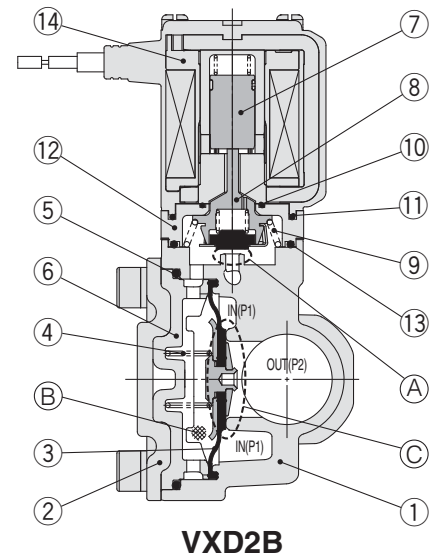
Diseño

Dimensiones

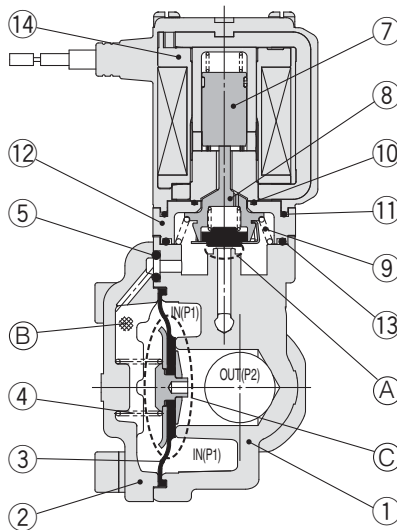
## Normalmente abierta (N.A.)



VXD2A



VXD2B



VXD2C, 2D

### Lista de componentes

Nº	Descripción	Modelo	Material
1	Cuerpo	VXD2A	C37 (latón), acero inoxidable, aluminio, resina (PBT)
		VXD2B a 2D	C37 (latón), acero inoxidable
2	Carcasa	VXD2A, 2B	Acero inoxidable
		VXD2C, 2D	C37 (latón), acero inoxidable
3	Conjunto de membrana	VXD2A a 2D	Acero inoxidable, NBR, FKM, EPDM
4	Muelle	VXD2A a 2D	Acero inoxidable
5	Junta tórica	VXD2A a 2D	NBR, FKM, EPDM
6	Amortiguador	VXD2A, 2B	PPS
7	Conjunto de manguito	VXD2A a 2D	Acero inoxidable, resina (PPS)
8	Conj. vástago de empuje		Resina (PPS), acero inoxidable, NBR, FKM, EPDM
9	Tope		Acero inoxidable
10	Junta tórica A		NBR, FKM, EPDM
11	Junta tórica B		NBR, FKM, EPDM
12	Adaptador		Resina (PPS)
13	Junta tórica C		NBR, FKM, EPDM
14	Bobina		Cu + Fe + Resina

### Funcionamiento

#### <Válvula abierta>

Cuando la bobina ⑭ está activada, la válvula de pilotaje (ya abierta) ① se cierra, la presión de la cámara a presión ② aumenta y la válvula principal ③ se cierra.

#### <Válvula cerrada>

Cuando la bobina ⑭ está desactivada, la válvula de pilotaje (ya cerrada) ① se abre, la presión de la cámara a presión ② disminuye y la válvula principal ③ se abre.



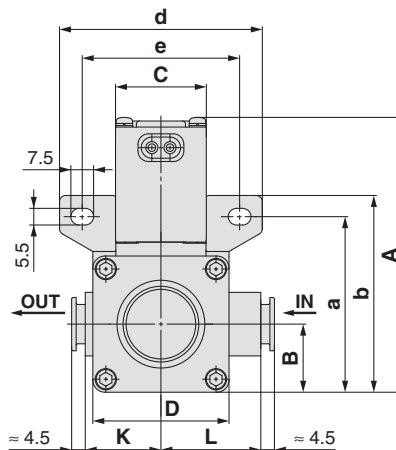
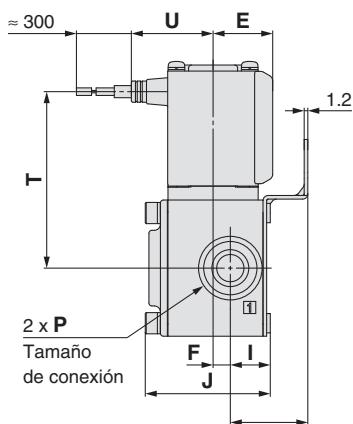
Para obtener información sobre el manejo de las conexiones instantáneas (serie KQ2) y de los tubos apropiados, consulte el sitio web de SMC <http://www.smc.eu>



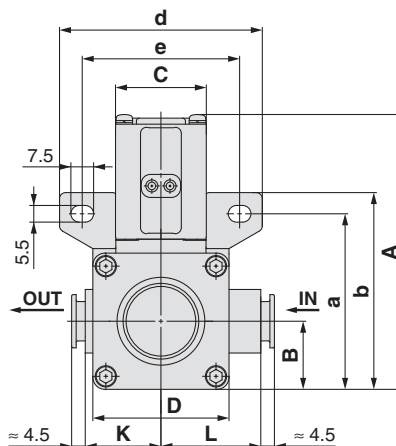
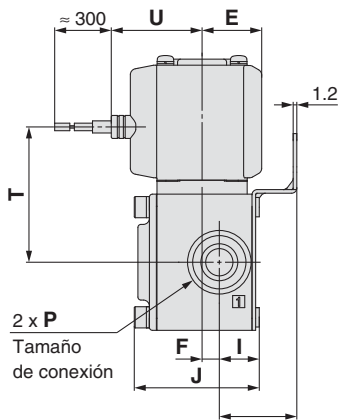
Para aire

**Dimensiones/VXD2<sup>3</sup>A** Material del cuerpo: Resina (∅ 10, ∅ 3/8", ∅ 12)

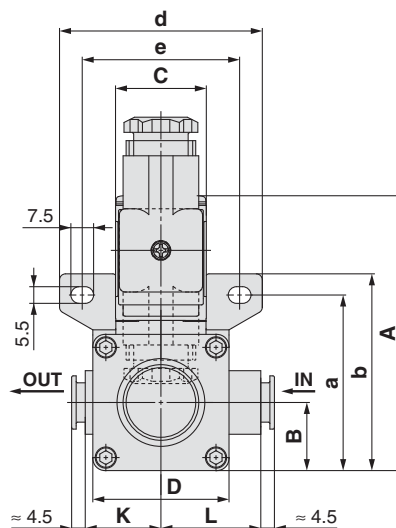
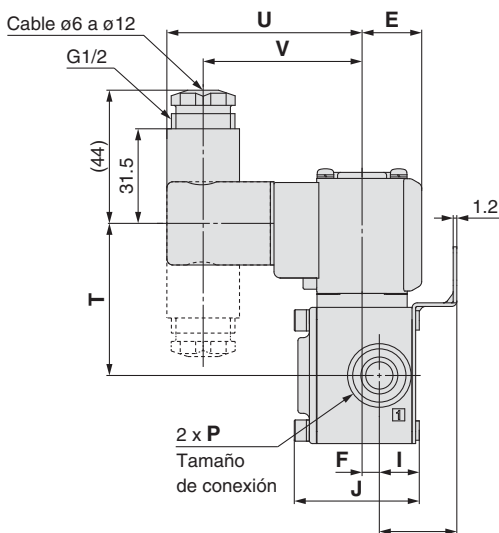
**Salida directa a cable**



**Salida directa a cable (con supresor de picos de tensión)**



**Terminal DIN**



Características técnicas

Para aire

Para agua

Para aceite

Para agua caliente

Para aceite a alta temperatura

Opciones

Diseño

Dimensiones

Modelo	Conexión instantánea P	A	B	C	D	E	F	I	J	K	L	Entrada eléctrica						
												Salida directa a cable		Salida directa a cable (con supresor de picos de tensión)		Terminal DIN		
												T	U	T	U	T	U	V
VXD2 <sup>3</sup> A	∅ 10, ∅ 3/8", ∅ 12	91 (97)	22.5	30	45	20	6	13.5	41.5	25	33	58.5 (64.5)	27	45 (50.5)	30	50.5 (56)	64.5	52.5
Modelo	Conexión instantánea P	Dimensiones de fijaciones de montaje																
VXD2 <sup>3</sup> A	∅ 10, ∅ 3/8", ∅ 12	a	b	d	e	25.5												

( ): Corresponde a las dimensiones del modelo normalmente abierto (N.A.).

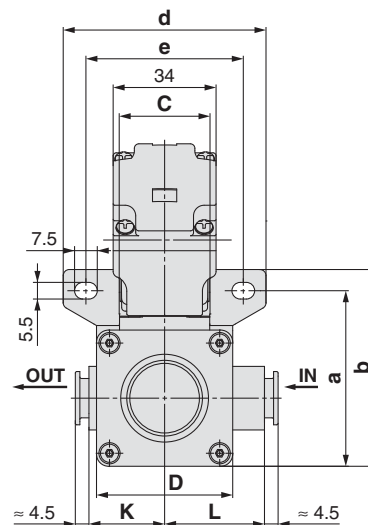
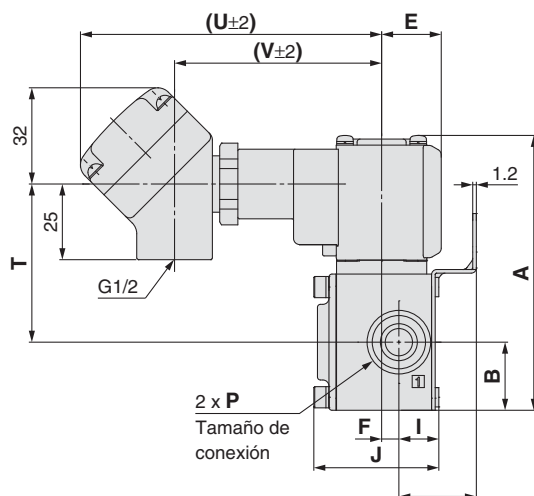
# Serie VXD



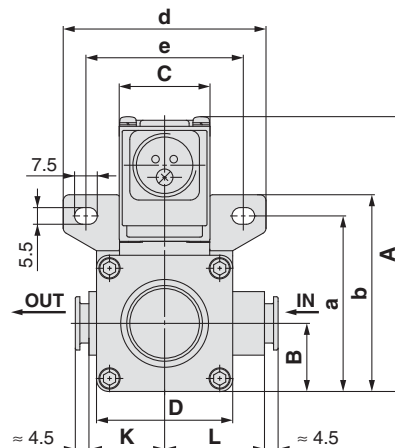
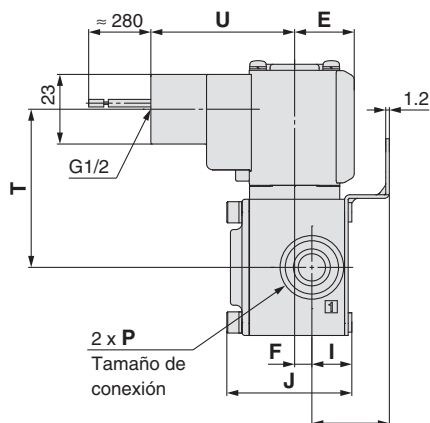
Para aire

## Dimensiones/VXD2<sup>3</sup><sub>A</sub> Material del cuerpo: Resina (∅ 10, ∅ 3/8", ∅ 12)

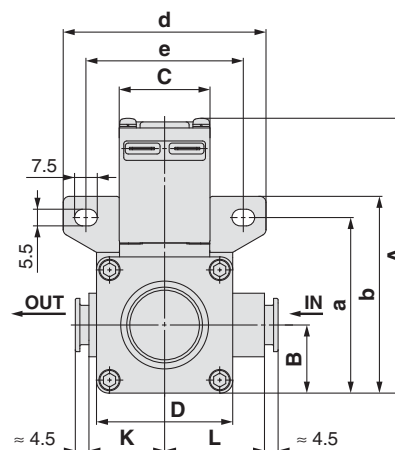
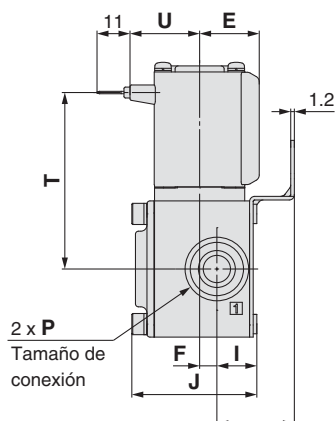
### Caja de conexiones



### Conducto



### Terminal Faston



[mm]

Modelo	Conexión instantánea P	A	B	C	D	E	F	I	J	K	L	Entrada eléctrica						
												Caja de conexiones			Conducto		Terminal Faston	
												T	U	V	T	U	T	U
VXD2 <sup>3</sup> <sub>A</sub>	∅ 10, ∅ 3/8", ∅ 12	91 (97)	22.5	30	45	20	6	13.5	41.5	25	33	52.5 (58)	99.5	68.5	52.5 (58)	47.5	58.5 (64.5)	23

Modelo	Conexión instantánea P	Dimensiones de fijaciones de montaje				
		a	b	d	e	f
VXD2 <sup>3</sup> <sub>A</sub>	∅ 10, ∅ 3/8", ∅ 12	58	65	67	52	25.5

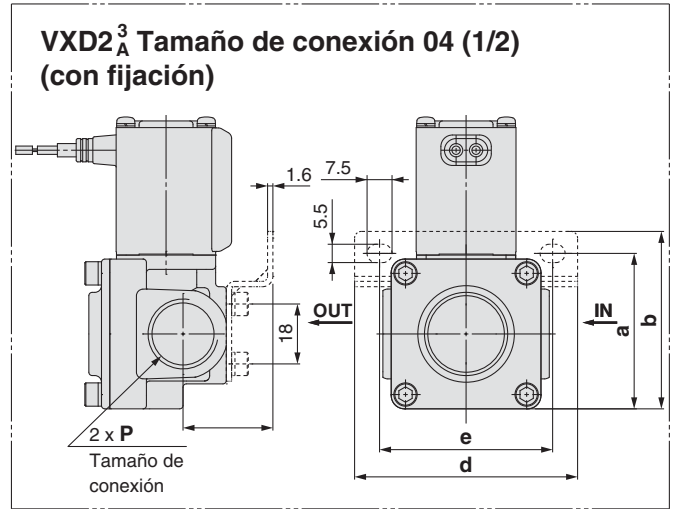
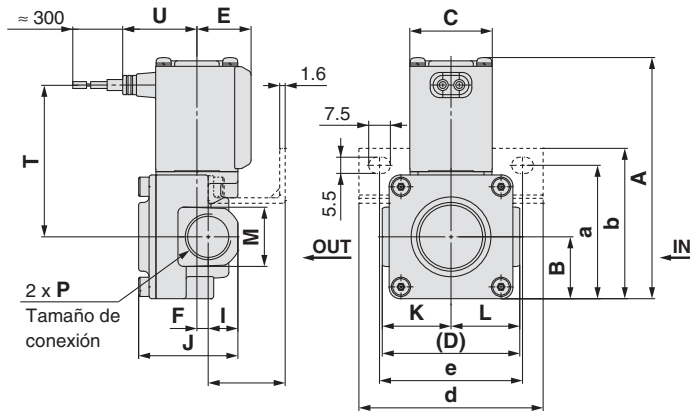
( ): Corresponde a las dimensiones del modelo normalmente abierto (N.A.).



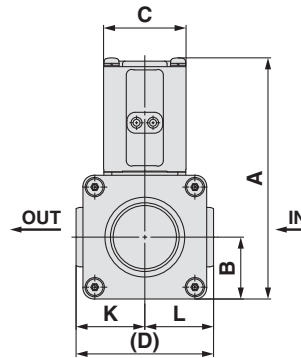
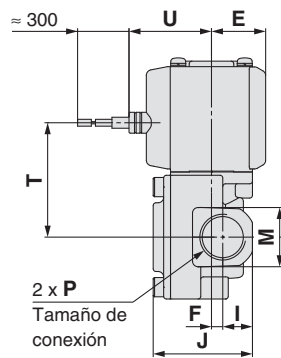
Para aire/agua/aceite

**Dimensiones/VXD<sub>2A</sub><sup>3</sup> Material del cuerpo: Aluminio, C37 (latón), acero inoxidable**

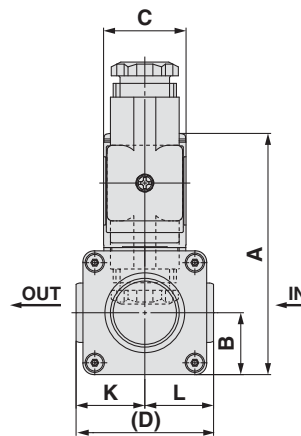
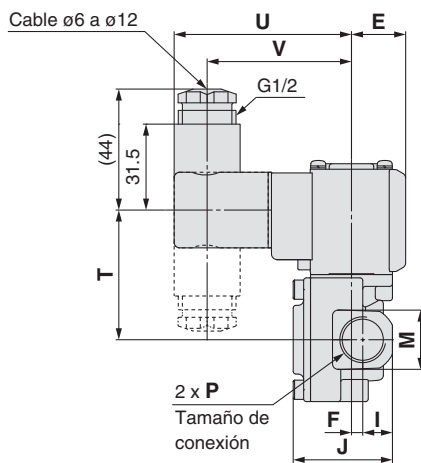
**Salida directa a cable**



**Salida directa a cable (con supresor de picos de tensión)**



**Terminal DIN**



Modelo	Tamaño de conexión P	A	B	C	D	E	F	I	J	K	L	M		Entrada eléctrica						
												Cuerpo de C37 (latón), acero inoxidable	Modelo de cuerpo de aluminio	Salida directa a cable		Salida directa a cable (con supresor de picos de tensión)		Terminal DIN		
														T	U	T	U	T	U	V
VXD <sub>2A</sub> <sup>3</sup>	1/4, 3/8	88	22.5	30	50	20	4.5	11	37.5	25	25	22	24	55.5	27	42	30	47.5	64.5	52.5
	1/2	(93.5)					5	13	42.5			27	30	(61)		(47.5)		(53)		

Modelo	Tamaño de conexión P	Dimensiones de fijaciones de montaje			
		a	b	d	e
VXD <sub>2A</sub> <sup>3</sup>	1/4, 3/8	48.5	55	67	52
	1/2	47	53.5		28

( ): Corresponde a las dimensiones del modelo normalmente abierto (N.A.). El cuerpo de aluminio es para aire. Véanse más detalles en la pág. 5.

Características técnicas

Para aire

Para agua

Para aceite

Para agua caliente

Para aceite a alta temperatura

Opciones

Diseño

Dimensiones

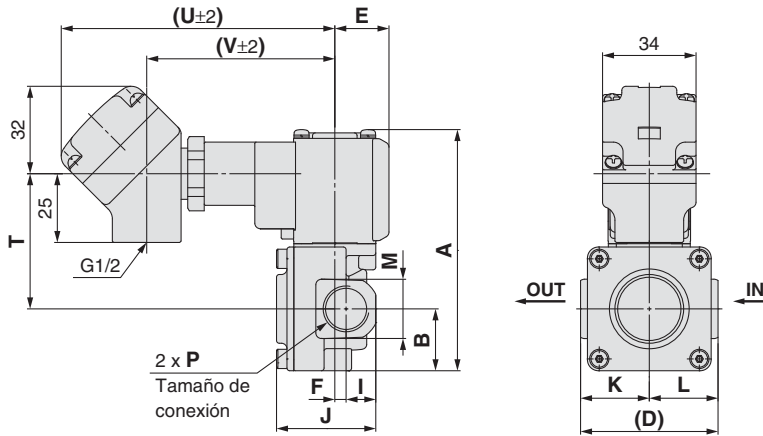
# Serie VXD



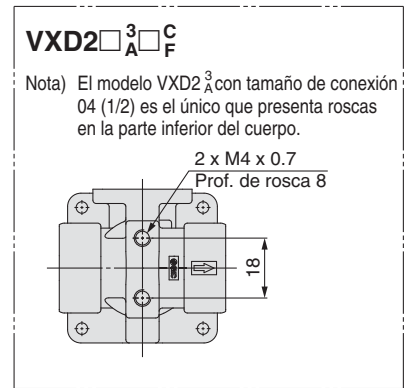
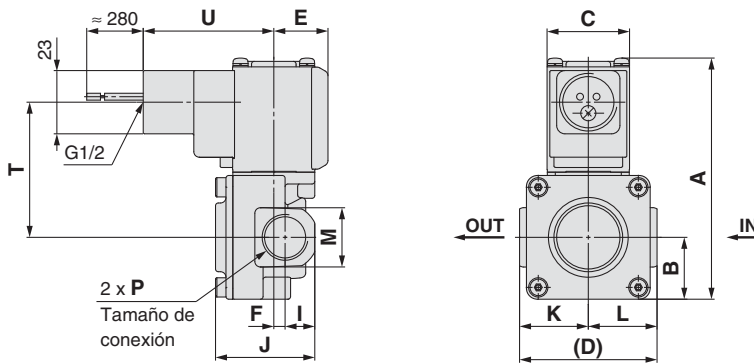
Para aire/agua/aceite

## Dimensiones/VXD2<sup>3</sup><sub>A</sub> Material del cuerpo: Aluminio, C37 (latón), acero inoxidable

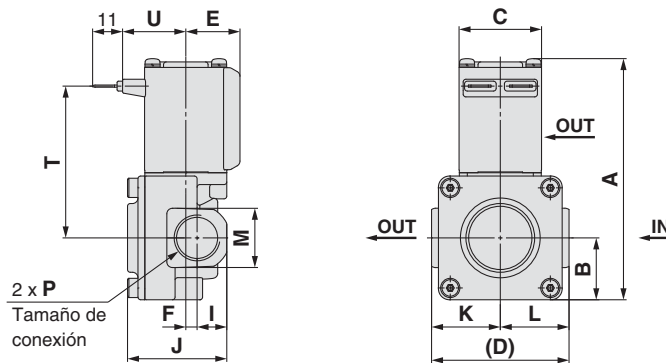
### Caja de conexiones



### Conducto



### Terminal Faston



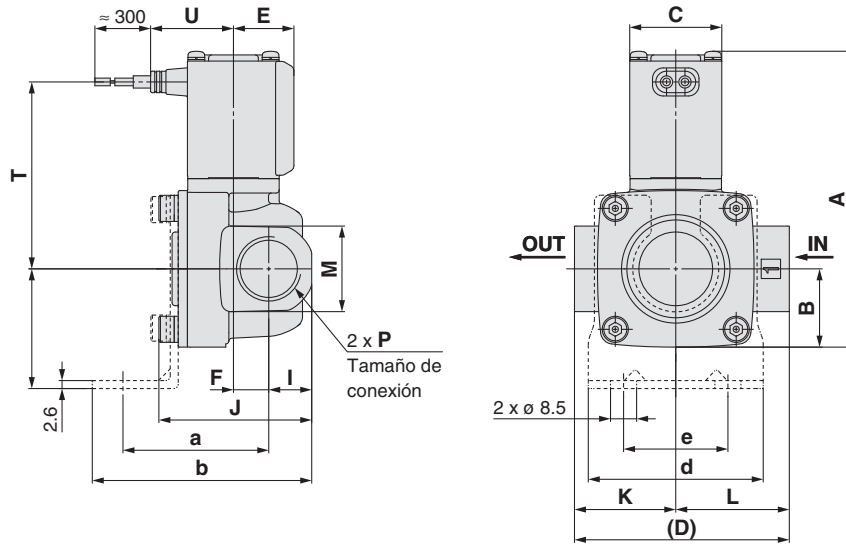
Modelo	Tamaño de conexión P	A	B	C	D	E	F	I	J	K	L	M	Entrada eléctrica						
													Caja de conexiones			Conducto		Terminal Faston	
													T	U	V	T	U	T	U
VXD2 <sup>3</sup> <sub>A</sub>	1/4, 3/8	88	22.5	30	50	20	4.5	11	37.5	25	25	22	49.5	99.5	68.5	49.5	47.5	55.5	23
	1/2	(93.5)					5	13	42.5				(55)			(55)			

( ): Corresponde a las dimensiones del modelo normalmente abierto (N.A.).  
El cuerpo de aluminio es para aire. Véanse más detalles en la pág. 5.

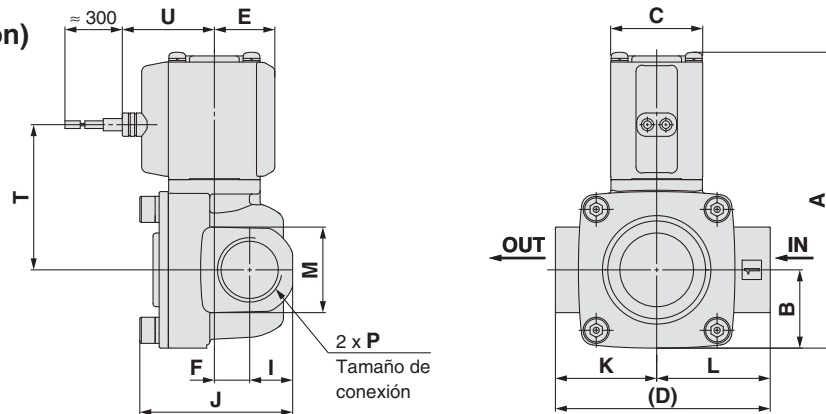


**Dimensiones/VXD<sub>2B</sub><sup>4</sup> Material del cuerpo: C37 (latón), acero inoxidable**

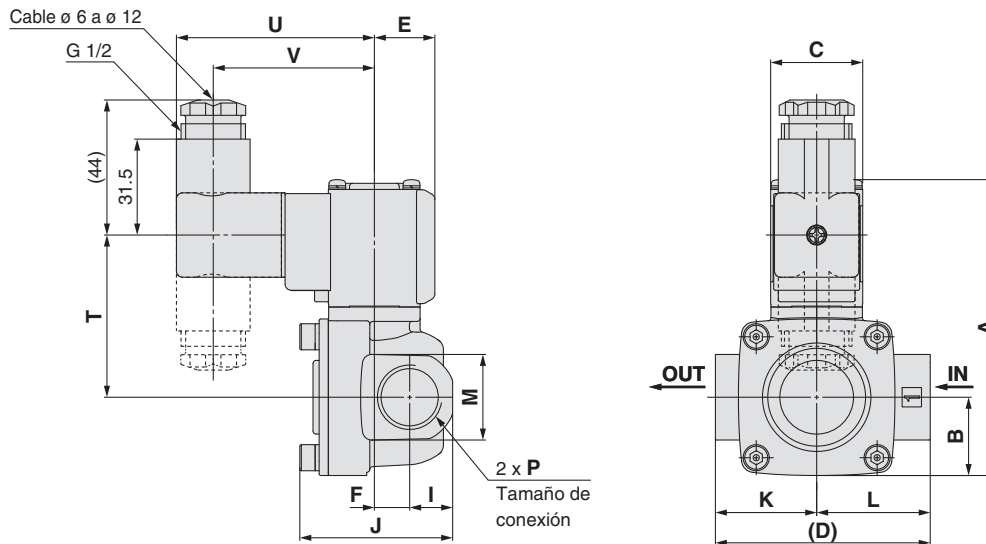
**Salida directa a cable**



**Salida directa a cable (con supresor de picos de tensión)**



**Terminal DIN**



[mm]

Modelo	Tamaño de conexión P	A	B	C	D	E	F	I	J	K	L	M	Entrada eléctrica						
													Salida directa a cable		Salida directa a cable (con supresor de picos de tensión)		Terminal DIN		
													T	U	T	U	T	U	V
VXD <sub>2B</sub> <sup>4</sup>	3/8, 1/2	96.5 (102.5)	25.5	30	70	20	11.5	14	50	33	37	28	61 (67)	27	47.5 (53.5)	30	53 (59)	64.5	52.5

Modelo	Tamaño de conexión P	Dimensiones de fijaciones de montaje				
		a	b	d	e	f
VXD <sub>2B</sub> <sup>4</sup>	3/8, 1/2	47.5	71.5	57	34	39

( ): Corresponde a las dimensiones del modelo normalmente abierto (N.A.).

Características técnicas

Para aire

Para agua

Para aceite

Para agua caliente

Para aceite a alta temperatura

Opciones

Diseño

Dimensiones

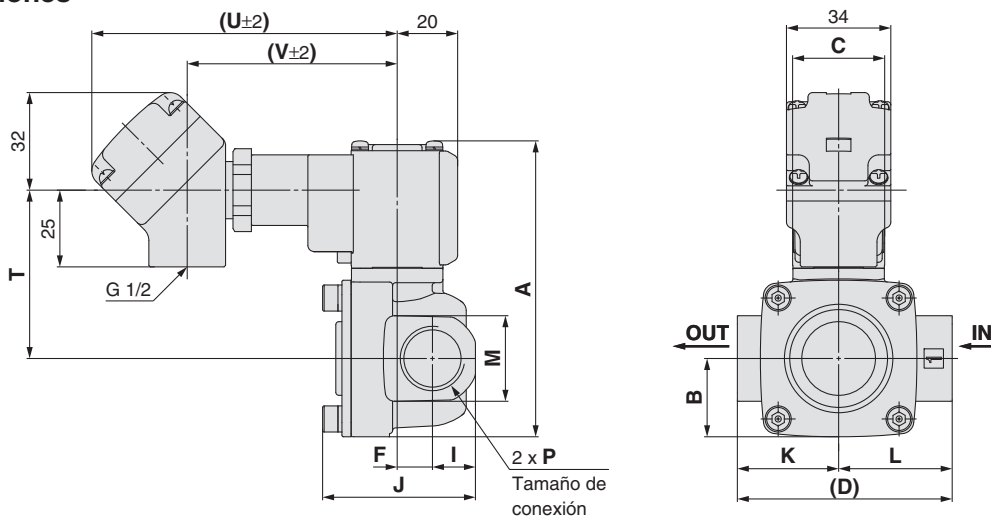
# Serie VXD



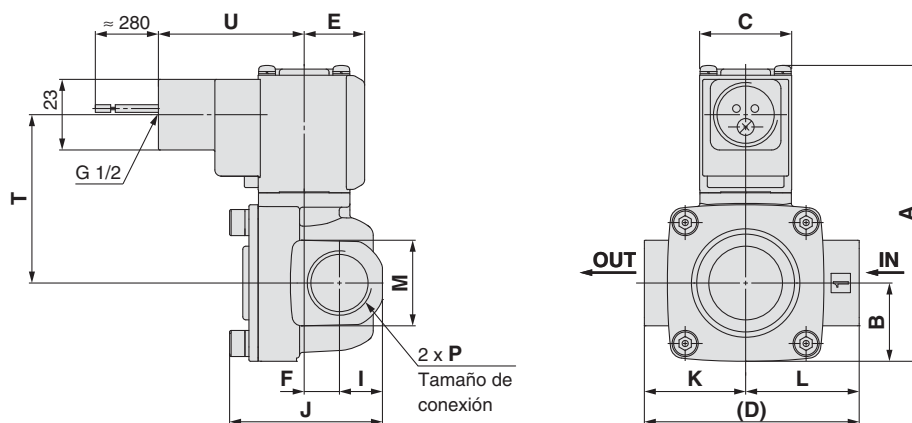
Para aire/agua/aceite

## Dimensiones/VXD2<sub>B</sub><sup>4</sup> Material del cuerpo: C37 (latón), acero inoxidable

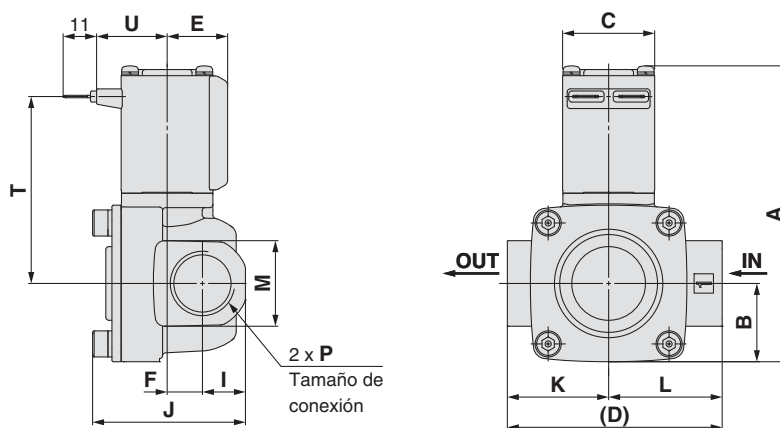
### Caja de conexiones



### Conducto



### Terminal Faston

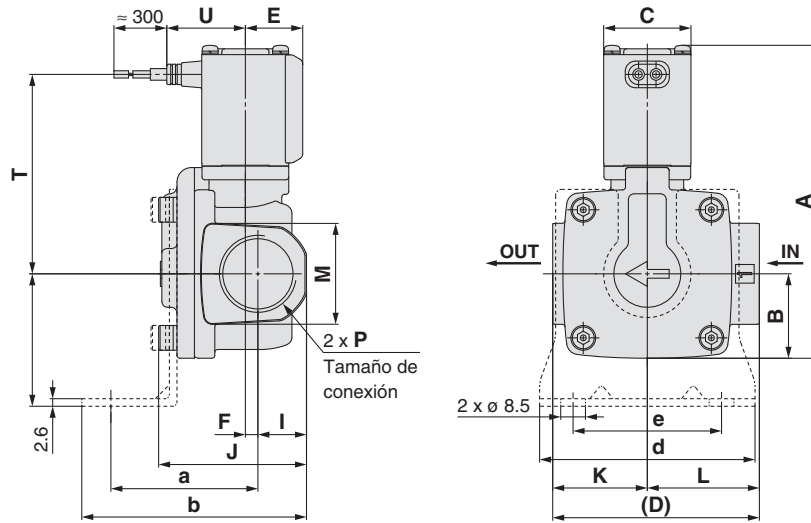


Modelo	Tamaño de conexión P	A	B	C	D	E	F	I	J	K	L	M	Entrada eléctrica						
													Caja de conexiones			Conducto		Terminal Faston	
													T	U	V	T	U	T	U
VXD2 <sub>B</sub> <sup>4</sup>	3/8, 1/2	96.5 (102.5)	25.5	30	70	20	11.5	14	50	33	37	28	55 (61)	99.5	68.5	55 (61)	47.5	61 (67)	23

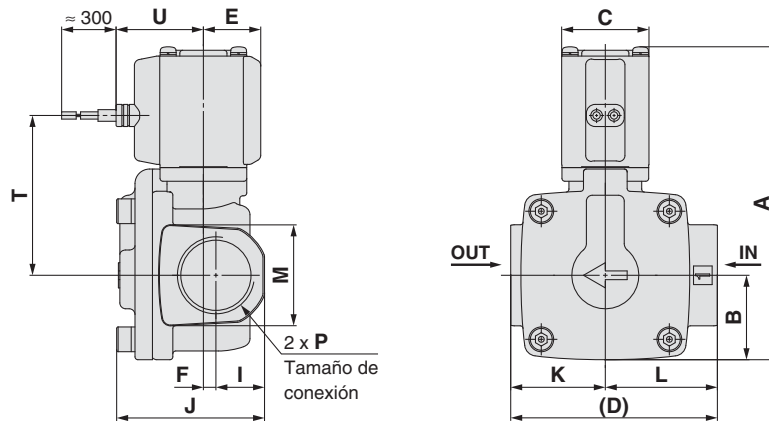
( ): Corresponde a las dimensiones del modelo normalmente abierto (N.A.).

**Dimensiones/VXD2<sup>5</sup><sub>C</sub>/2<sup>6</sup><sub>D</sub> Material del cuerpo: C37 (latón), acero inoxidable**

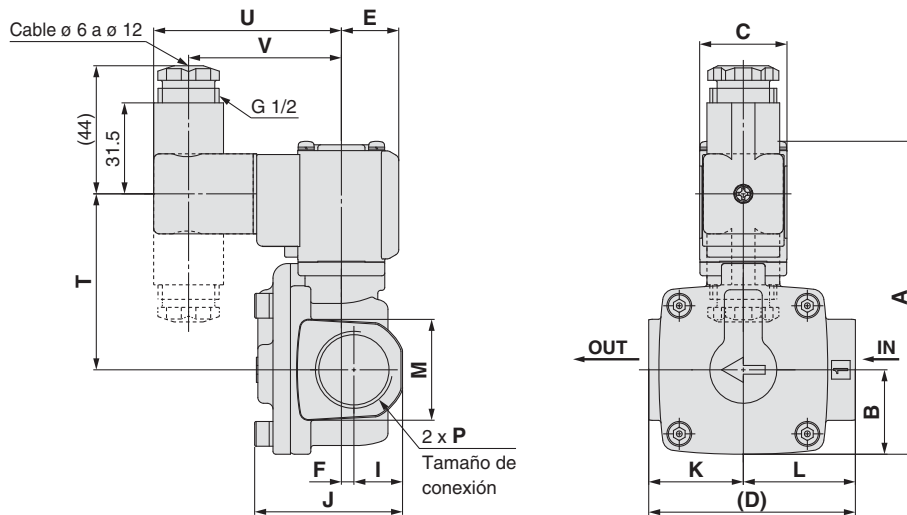
**Salida directa a cable**



**Salida directa a cable (con supresor de picos de tensión)**



**Terminal DIN**



[mm]

Modelo	Tamaño de conexión P	A	B	C	D	E	F	I	J	K	L	M	Entrada eléctrica							
													Salida directa a cable		Salida directa a cable (con supresor de picos de tensión)		Terminal DIN			
													T	U	T	U	T	U	V	
VXD2 <sup>5</sup> <sub>C</sub>	3/4	107.5 (113.5)	29	30	71	20	4.5	17	51	32.5	38.5	35	68.5 (74.5)	27	55 (61)	30	60.5 (66.5)	64.5	52.5	
VXD2 <sup>6</sup> <sub>D</sub>	1	126.5 (134.5)	33	35	95	22	4.5	20	59.5	45.5	49.5	42	82.5 (90.5)	29.5	69 (77)	32.5	74.5 (82.5)	67	55	

Modelo	Tamaño de conexión P	Dimensiones de fijaciones de montaje				
		a	b	d	e	f
VXD2 <sup>5</sup> <sub>C</sub>	3/4	50.5	77.5	74	51	45.5
VXD2 <sup>6</sup> <sub>D</sub>	1	55.5	85.5	81	58	49.5

( ): Corresponde a las dimensiones del modelo normalmente abierto (N.A.).

Características técnicas

Para aire

Para agua

Para aceite

Para agua caliente

Para aceite a alta temperatura

Opciones

Diseño

Dimensiones

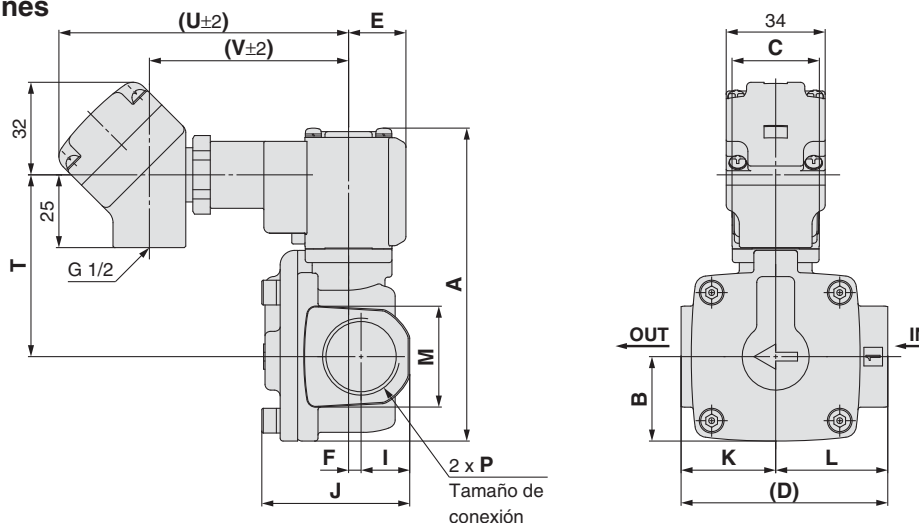
# Serie VXD



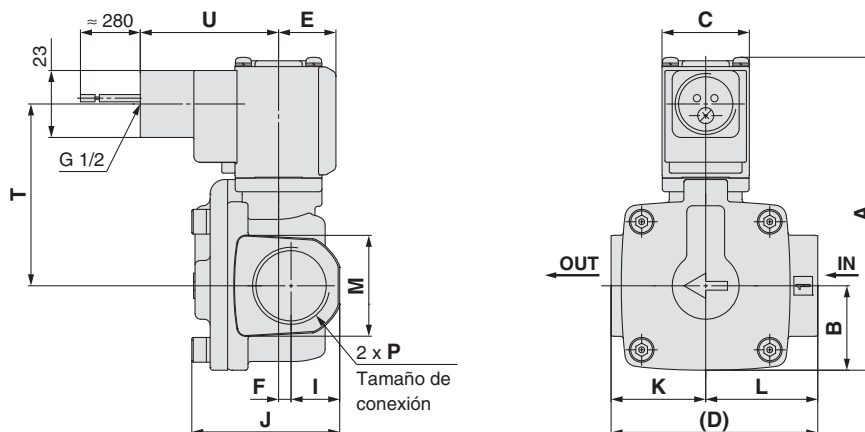
Para aire/agua/aceite

Dimensiones/VXD2<sub>C</sub><sup>5</sup>/2<sub>D</sub><sup>6</sup> Material del cuerpo: C37 (latón), acero inoxidable

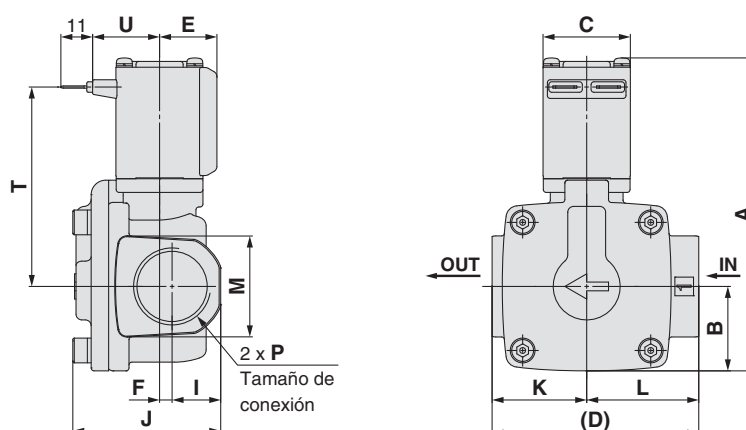
## Caja de conexiones



## Conducto



## Terminal Faston



[mm]

Modelo	Tamaño de conexión P	A	B	C	D	E	F	I	J	K	L	M	Entrada eléctrica						
													Caja de conexiones			Conducto		Terminal Faston	
													T	U	V	T	U	T	U
VXD2 <sub>C</sub> <sup>5</sup>	3/4	107.5 (113.5)	29	30	71	20	4.5	17	51	32.5	38.5	35	62.5 (68.5)	99.5	68.5	62.5 (68.5)	47.5	68.5 (74.5)	23
VXD2 <sub>D</sub> <sup>6</sup>	1	126.5 (134.5)	33	35	95	22	4.5	20	59.5	45.5	49.5	42	76.5 (84.5)	102	71	76.5 (84.5)	50	82.5 (90.5)	25.5

Modelo	Tamaño de conexión P	Dimensiones de fijaciones de montaje				
		a	b	d	e	f
VXD2 <sub>C</sub> <sup>5</sup>	3/4	50.5	77.5	74	51	45.5
VXD2 <sub>D</sub> <sup>6</sup>	1	55.5	85.5	81	58	49.5

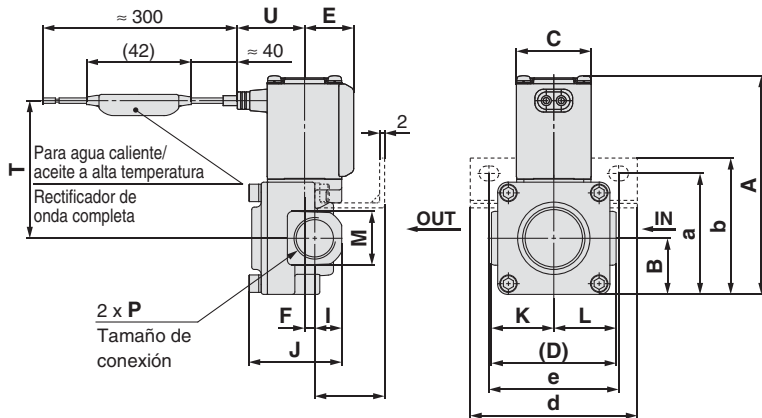
( ): Corresponde a las dimensiones del modelo normalmente abierto (N.A.).



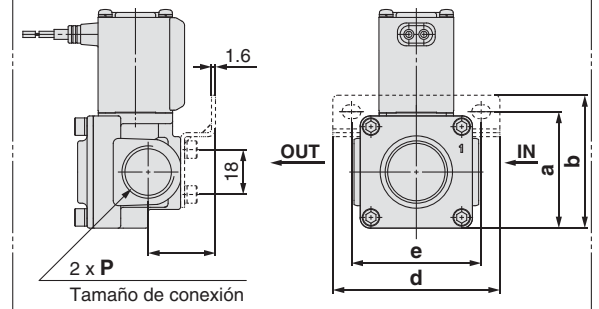


**Dimensiones/VXD2<sup>3</sup><sub>A</sub>** Material del cuerpo: C37 (latón), acero inoxidable (1/4, 3/8, 1/2)

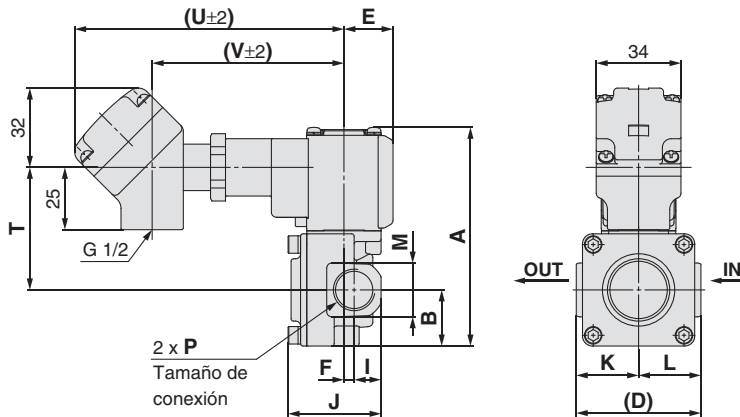
**Salida directa a cable**



**VXD2<sup>3</sup><sub>A</sub> Tamaño de conexión 04 (1/2) (con fijación)**

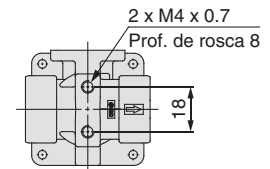


**Caja de conexiones**

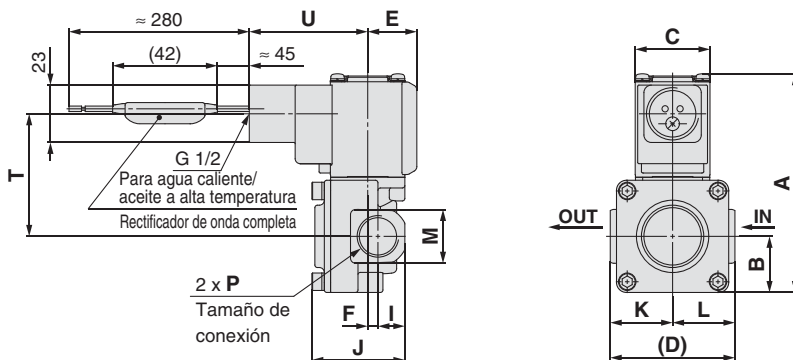


**VXD2<sup>3</sup><sub>A</sub> C F**

Nota) El modelo VXD2<sup>3</sup><sub>A</sub> con tamaño de conexión 04 (1/2) es el único que presenta roscas en la parte inferior del cuerpo.



**Conducto**



Modelo	Tamaño de conexión P	A	B	C	D	E	F	I	J	K	L	M	Entrada eléctrica						
													Salida directa a cable		Caja de conexiones		Conducto		
													T	U	T	U	V	T	U
VXD2 <sup>3</sup> <sub>A</sub>	1/4, 3/8	88	22.5	30	50	20	4.5	11	37.5	25	25	22	T	U	T	U	V	T	U
	1/2	(93.5)					5	13	42.5				(61)	27	49.5 (55)	108	77	49.5 (55)	47.5
Modelo	Tamaño de conexión P	Dimensiones de fijaciones de montaje																	
		a	b	d	e	f													
VXD2 <sup>3</sup> <sub>A</sub>	1/4, 3/8	48.5	55	67	52	28													
	1/2	47	53.5			27													

( ): Corresponde a las dimensiones del modelo normalmente abierto (N.A.).

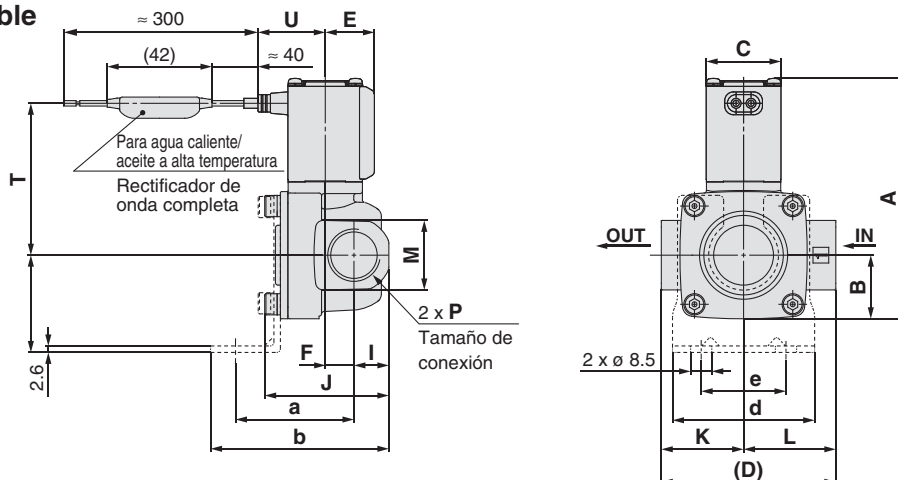
# Serie VXD



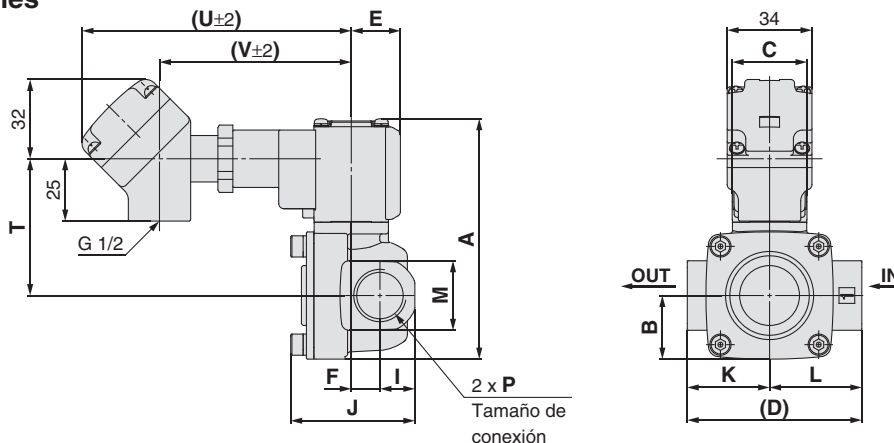
Para agua caliente/aceite a alta temperatura

## Dimensiones/VXD2<sup>4</sup><sub>B</sub> Material del cuerpo: C37 (latón), acero inoxidable

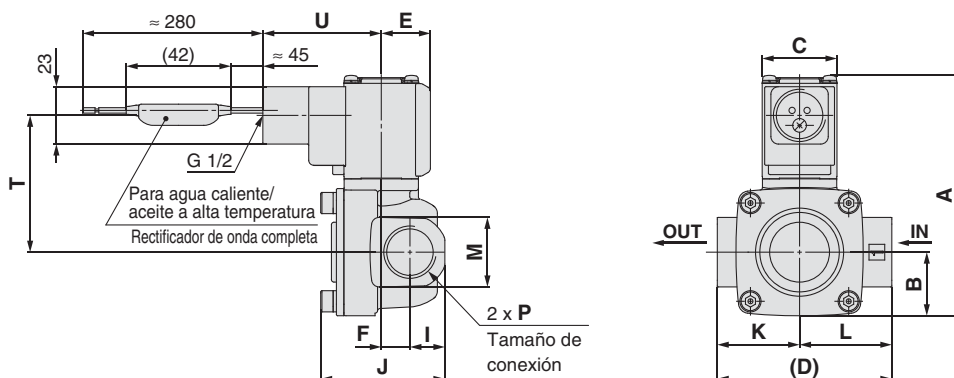
### Salida directa a cable



### Caja de conexiones



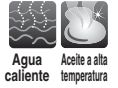
### Conducto



Modelo	Tamaño de conexión P	A	B	C	D	E	F	I	J	K	L	M	Entrada eléctrica						
													Salida directa a cable		Caja de conexiones			Conducto	
													T	U	T	U	V	T	U
VXD2 <sup>4</sup> <sub>B</sub>	3/8, 1/2	96.5 (102.5)	25.5	30	70	20	11.5	14	50	33	37	28	61 (67)	27	55 (61)	108	77	55 (61)	47.5

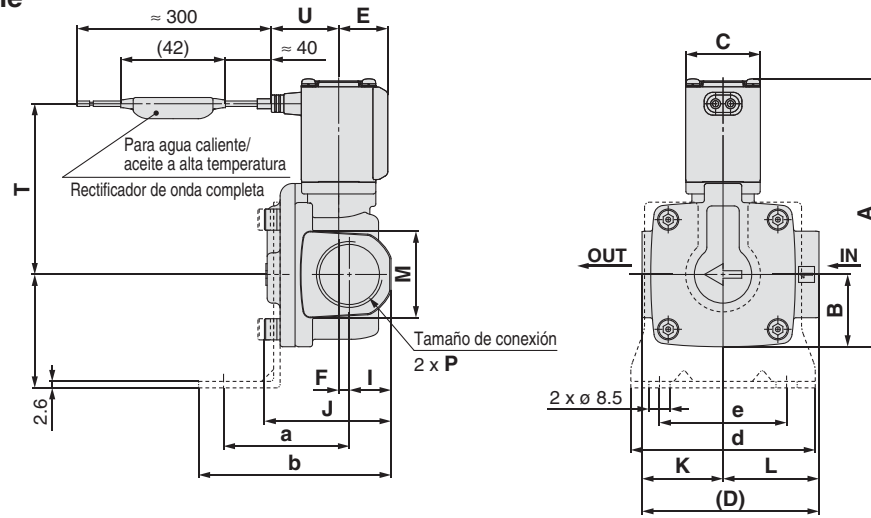
Modelo	Tamaño de conexión P	Dimensiones de fijaciones de montaje				
		a	b	d	e	f
VXD2 <sup>4</sup> <sub>B</sub>	3/8, 1/2	47.5	71.5	57	34	39

( ): Corresponde a las dimensiones del modelo normalmente abierto (N.A.).

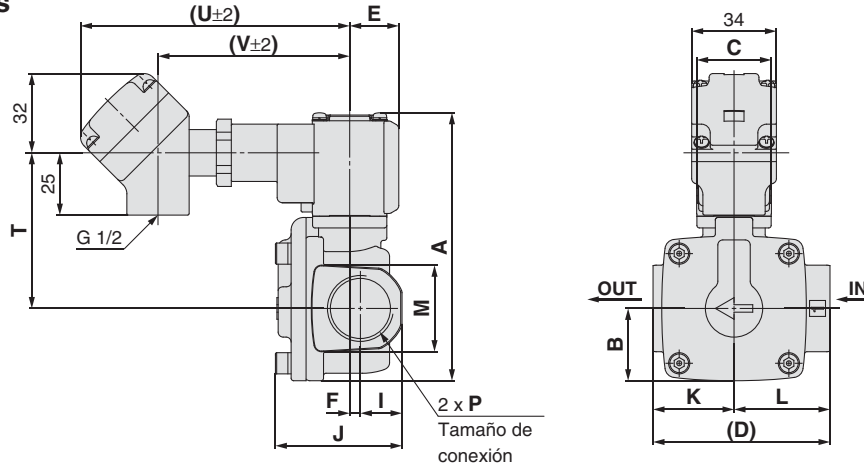


**Dimensiones/VXD2<sup>5</sup><sub>C</sub>/2<sup>6</sup><sub>D</sub> Material del cuerpo: C37 (latón), acero inoxidable**

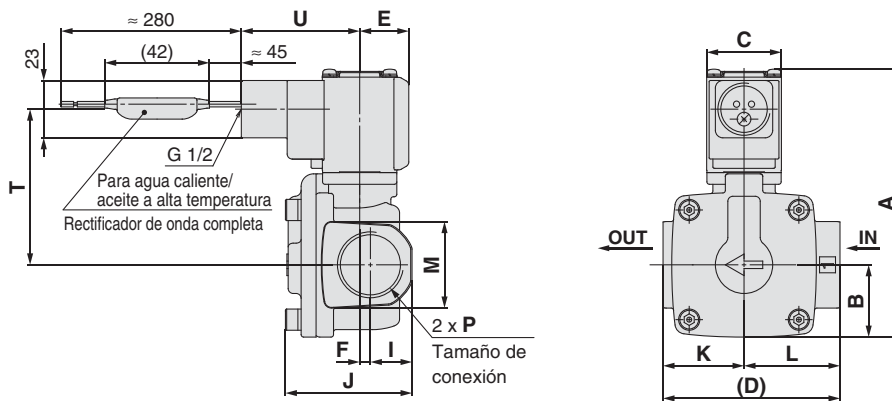
**Salida directa a cable**



**Caja de conexiones**



**Conducto**



Características técnicas

Para aire

Para agua

Para aceite

Para agua caliente

Para aceite a alta temperatura

Opciones

Diseño

Dimensiones

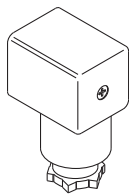
Modelo	Tamaño de conexión P	A	B	C	D	E	F	I	J	K	L	M	Entrada eléctrica							
													Salida directa a cable			Caja de conexiones			Conducto	
													T	U		T	U	V	T	U
VXD2 <sup>5</sup> <sub>C</sub>	3/4	107.5 (113.5)	29	30	71	20	4.5	17	51	32.5	38.5	35	68.5 (74.5)	27	62.5 (68.5)	108	77	62.5 (68.5)	47.5	
VXD2 <sup>6</sup> <sub>D</sub>	1	126.5 (134.5)	33	35	95	22	4.5	20	59.5	45.5	49.5	42	82.5 (90.5)	29.5	76.5 (84.5)	110.5	79.5	76.5 (84.5)	50	

Modelo	Tamaño de conexión P	Dimensiones de fijaciones de montaje				
		a	b	d	e	f
VXD2 <sup>5</sup> <sub>C</sub>	3/4	50.5	77.5	74	51	45.5
VXD2 <sup>6</sup> <sub>D</sub>	1	55.5	85.5	81	58	49.5

( ): Corresponde a las dimensiones del modelo normalmente abierto (N.A.).

## Lista de repuestos

- Ref. conector DIN



### <Tipo de aislamiento de bobina/Clase B>

Opción eléctrica	Tensión nominal	Ref. conector
Ninguno	24 VDC	<b>C18312G6GCU</b>
	12 VDC	
	100 VAC	
	110 VAC	
	200 VAC	
	220 VAC	
	230 VAC	
	240 VAC	
	24 VAC	
	48 VAC	
Con LED	24 VDC	<b>GDM2A-L5</b>
	12 VDC	<b>GDM2A-L6</b>
	100 VAC	<b>GDM2A-L1</b>
	110 VAC	<b>GDM2A-L1</b>
	200 VAC	<b>GDM2A-L2</b>
	220 VAC	<b>GDM2A-L2</b>
	230 VAC	<b>GDM2A-L2</b>
	240 VAC	<b>GDM2A-L2</b>
	24 VAC	<b>GDM2A-L5</b>
	48 VAC	<b>GDM2A-L15</b>

### <Tipo de aislamiento de bobina/Clase H>

Opción eléctrica	Tensión nominal	Ref. conector	
Ninguno	24 VDC	<b>GDM2A-G-S5</b>	
	100 VAC	<b>GDM2A-R</b>	
	110 VAC		
	200 VAC		
	220 VAC		
	230 VAC		
	240 VAC		
	24 VAC		
	48 VAC		
	Con LED		24 VDC
100 VAC			<b>GDM2A-R-L1</b>
110 VAC		<b>GDM2A-R-L1</b>	
200 VAC		<b>GDM2A-R-L2</b>	
220 VAC		<b>GDM2A-R-L2</b>	
230 VAC		<b>GDM2A-R-L2</b>	
240 VAC		<b>GDM2A-R-L2</b>	
24 VAC		<b>GDM2A-R-L5</b>	
48 VAC		<b>GDM2A-R-L15</b>	

- Ref. de junta de estanqueidad para conector DIN

**VCW20-1-29-1 (para clase B)**

**VCW20-1-29-F (para clase H)**

- Ref. de conjunto de cable para terminal Faston (juego de 2 uds.)

**VX021S-1-16FB**

- Ref. de conjunto de fijación para VXD2<sup>3</sup><sub>A</sub> Cuerpo metálico (C37 (latón), acero inoxidable, aluminio)

Tamaño de conexión: Para 1/4, 3/8 **VXD30S-14A-1**

Tamaño de conexión: Para 1/2 **VXD30S-14A-3**

\* Se envían 2 tornillos de montaje (tornillos Allen M3) junto con el conjunto de la fijación, pero sin montar.

## Terminología de presión

### 1. Presión diferencial máxima de trabajo

La máxima presión diferencial (la diferencia entre las presiones de entrada y de salida) admisible en el funcionamiento. Si la presión de salida es 0 MPa, ésta alcanza la máxima presión de trabajo.

### 2. Presión diferencial mínima de trabajo

La presión diferencial mínima de trabajo (diferencia entre presión de entrada y presión de salida) precisa para mantener la válvula principal completamente abierta.

### 3. Presión máxima de sistema

La máxima presión aplicable en las tuberías (presión de línea). [La diferencia de presión en la parte de la electroválvula debe ser inferior a la presión diferencial máxima de trabajo.]

### 4. Presión de prueba

La presión que debe soportar la válvula sin que tenga lugar una caída en el rendimiento tras mantener la presión establecida (estática) durante un minuto y volver al rango de presión de trabajo [valor por debajo de las condiciones especificadas].

## Terminología eléctrica

### 1. Potencia aparente (VA)

La potencia aparente (medida en voltamperios) es el producto de la tensión (V) y la corriente (A).

Consumo de energía (W): Para AC,  $W = V \cdot A \cdot \cos\theta$ .

Para DC,  $W = V \cdot A$ .

Nota)  $\cos\theta$  muestra el factor de potencia.  $\cos\theta \approx 0.9$

### 2. Picos de tensión

Tensión elevada que se genera momentáneamente al interrumpir la alimentación en la unidad de desconexión.

## Terminología eléctrica

### 3. Cubierta protectora

Un grado de protección definido en la norma "JIS C 0920: Prueba de resistencia al agua de maquinaria/dispositivos eléctricos y el grado de protección frente a la penetración de cuerpos extraños sólidos".

Verifique el grado de protección de cada producto.



#### ● Primera característica:

Grado de protección contra la penetración de cuerpos extraños sólidos

0	Sin protección
1	Protegido contra cuerpos extraños sólidos de 50 mmø o superior
2	Protegido contra cuerpos extraños sólidos de 12 mmø o superior
3	Protegido contra cuerpos extraños sólidos de 2.5 mmø o superior
4	Protegido contra cuerpos extraños sólidos de 1.0 mmø o superior
5	Protegido contra polvo
6	A prueba de polvo

#### ● Segunda característica:

Grado de protección frente al agua

0	Sin protección	—
1	Protegido frente al goteo de agua en sentido vertical	Modelo a prueba de goteo 1
2	Protegido frente al goteo de agua en sentido vertical cuando la cubierta protectora se encuentra inclinada en un ángulo de hasta 15°	Modelo a prueba de goteo 2
3	Protegido frente a la lluvia cuando la cubierta protectora se encuentra inclinada en un ángulo de hasta 60°	Modelo a prueba de lluvia
4	Protegido frente a las salpicaduras de agua	Modelo a prueba de salpicaduras
5	Protegido frente a los chorros de agua	Modelo a prueba de chorros de agua
6	Protegido frente a los chorros de agua de gran potencia	Modelo a prueba de chorros de agua potentes
7	Protegido frente a los efectos de la inmersión temporal en agua	Modelo a prueba de inmersión
8	Protegido frente a los efectos de la inmersión continua en agua	Modelo sumergible

Ejemplo) IP65: A prueba de polvo y chorros de agua

“Modelo a prueba de chorros de agua” significa que no entrará agua en el interior del equipo (algo que podría dificultar un funcionamiento adecuado del mismo) al aplicar agua durante 3 minutos del modo prescrito. Tome las adecuadas medidas de protección del dispositivo, dado que éste no puede utilizarse en un entorno expuesto a salpicaduras constantes de agua.

## Otros

### 1. Material

NBR: Caucho nitrilo

FKM: Goma fluorada

EPDM: Goma de propileno-etileno

### 2. Tratamiento exento de aceite

Desengrasado y lavado de componentes en contacto con el fluido de proceso.

### 3. Símbolo

En el símbolo ( $\overline{\text{1}} \overline{\text{2}}$ ), la conexión 1 (IN) y la conexión 2 (OUT) se muestran en estado bloqueado ( $\overline{\text{+}}$ ); no obstante, la válvula no se puede usar si hay presión inversa, es decir, cuando la presión de la conexión 2 es mayor que la presión de la conexión 1.

## Terminal Faston

1. Faston™ es una marca registrada de Tyco Electronics Corp.

2. Para la conexión eléctrica del terminal Faston y la bobina moldeada, use la “serie 250 de conectores Amp/Faston” de Tyco o un conector equivalente.

# Características de caudal de las electroválvulas (Cómo indicar las características de caudal)

## 1. Indicación de las características de caudal

Las características de caudal de un equipo como una electroválvula, etc. se indican a través de sus especificaciones, como las mostradas en la Tabla (1).

Tabla (1) Indicación de características de caudal

Equipo correspondiente	Indicaciones conforme a estándares internacionales	Otras indicaciones	De conformidad con
Equipo neumático	<b>C, b</b>	—	ISO 6358: 1989 JIS B 8390: 2000
	—	<b>S</b>	JIS B 8390: 2000 Equipo: JIS B 8373, 8374, 8375, 8379, 8381
		<b>Cv</b>	ANSI/(NFPA)T3.21.3: 1990
Equipo de control de fluido de proceso	<b>Av</b>	—	IEC60534-2-3: 1997 JIS B 2005: 1995
	—	<b>Cv</b>	Equipo: JIS B 8471, 8472, 8473

## 2. Equipo neumático

### 2.1. Indicación conforme a estándares internacionales

(1) Conforme a las normas

**ISO 6358: 1989** : Energía en fluidos neumáticos — Componentes que emplean fluidos comprimibles — Determinación de las características de caudal

**JIS B 8390: 2000** : Energía en fluidos neumáticos — Componentes que emplean fluidos comprimibles — Cómo poner a prueba las características de caudal

(2) Definición de las características de caudal

Las características de caudal se indican como resultado de una comparación entre la conductancia sónica **C** e índice de presión crítica **b**.

Conductancia sónica **C**: Valor que divide el caudal de masa de un equipo en condiciones de caudal crítico entre el producto de la presión absoluta de alimentación y la densidad en condiciones estándar.

Índice de presión crítica **b**: Índice de presión (presión de salida/presión de alimentación) que producirá un caudal crítico cuando su valor sea inferior a este índice.

Caudal crítico: Es el caudal al cual la presión de alimentación es superior a la presión de salida y al cual se alcanza la velocidad del sonido en un cierto punto de un equipo.

El caudal de masa gaseosa es proporcional a la presión de alimentación y no depende de la presión de salida.

Caudal subsónico: Caudal superior al índice de presión crítica

Condición estándar: Temperatura del aire 20 °C, presión absoluta 0.1 MPa (=100 kPa = 1 bar), humedad relativa 65 %.

Se estipula añadiendo la abreviatura "(ANR)" tras el volumen de aire que represente la unidad. (atmósfera estándar de referencia)

De conformidad con ISO 8778: 1990 Energía en fluidos neumáticos — Atmósfera estándar de referencia, JIS B 8393: 2000: Energía en fluidos neumáticos — Atmósfera estándar de referencia

(3) Fórmula para el cálculo del caudal

Se describe mediante las unidades prácticas del modo siguiente.

Cuando  $\frac{P_2 + 0.1}{P_1 + 0.1} \leq b$ , el caudal crítico

$$Q = 600 \times C (P_1 + 0.1) \sqrt{\frac{293}{273 + t}} \dots\dots\dots(1)$$

Cuando  $\frac{P_2 + 0.1}{P_1 + 0.1} > b$ , el caudal subsónico

$$Q = 600 \times C (P_1 + 0.1) \sqrt{1 - \left[ \frac{P_2 + 0.1}{P_1 + 0.1} - b \right]^2} \sqrt{\frac{293}{273 + t}} \dots\dots\dots(2)$$

**Q**: Caudal de aire [dm³/min (ANR)], dm³ (decímetro cúbico) en unidades SI también se pueden describir en L (litro).

1 dm³ = 1 L

- C** : Conductancia sónica [dm<sup>3</sup>/(s·bar)]
- b** : Índice de presión crítica [—]
- P<sub>1</sub>** : Presión de alimentación [MPa]
- P<sub>2</sub>** : Presión de salida [MPa]
- t** : Temperatura [°C]

Nota) La fórmula del caudal subsónico corresponde a la curva elíptica análoga.

Las curvas de caudal se muestran en el Gráfico (1). Para obtener los detalles, use el "Programa de ahorro de energía" de SMC.

Ejemplo)

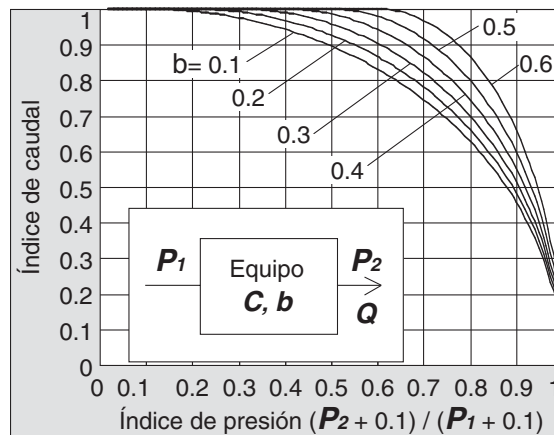
Obtenga el caudal de aire para **P<sub>1</sub>** = 0.4 [MPa], **P<sub>2</sub>** = 0.3 [MPa], **t** = 20 [°C] cuando se hace funcionar una electroválvula en **C** = 2 [dm<sup>3</sup>/(s·bar)] y **b** = 0.3.

Según la fórmula (1), el caudal máximo =  $600 \times 2 \times (0.4 + 0.1) \times \sqrt{\frac{293}{273 + 20}} = 600$  [dm<sup>3</sup>/min (ANR)]

$$\text{Índice de presión} = \frac{0.3 + 0.1}{0.4 + 0.1} = 0.8$$

Según el gráfico (1), el índice de caudal será 0.7 cuando el índice de presión sea 0.8 y **b** = 0.3.

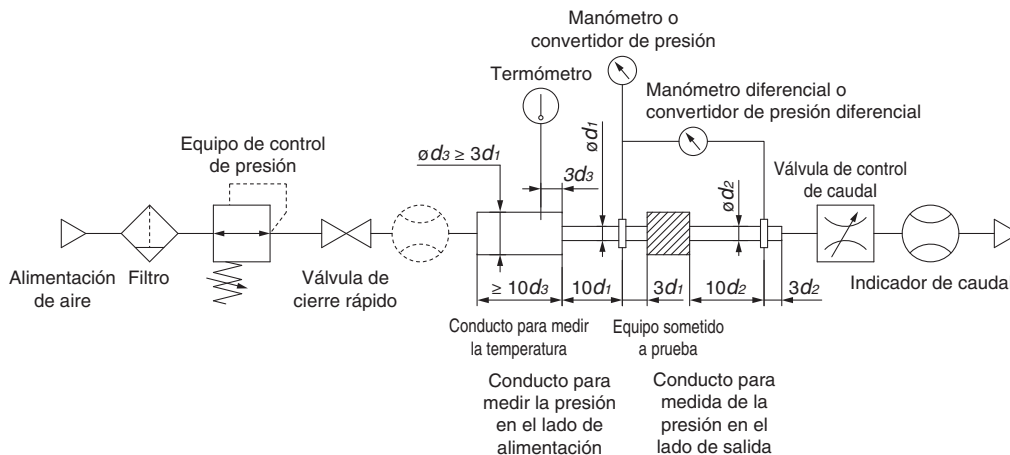
Por tanto, caudal = caudal máx. x índice de caudal = 600 x 0.7 = 420 [dm<sup>3</sup>/min (ANR)]



**Gráfico (1) Curvas de caudal**

#### (4) Método de prueba

Instale el equipo que desea someter a prueba en el circuito mostrado en la figura (1) mientras mantiene la presión de alimentación a un nivel tal que no descienda por debajo de 0.3 MPa. Mida en primer lugar el caudal máximo de saturación y, a continuación, mida dicho caudal al 80 %, 60 %, 40 %, 20 %, así como la presión de alimentación y de salida. Después, obtenga la conductancia sónica **C** a partir de ese caudal máximo. Ahora, sustituya cada valor en la fórmula de caudal subsónico a fin de hallar **b** y obtenga después el índice de presión crítica **b** a partir de ese promedio.



**Fig. (1) Circuito de prueba basado en ISO 6358, JIS B 8390**

## 2.2 Área efectiva **S**

(1) Conforme a las normas

**JIS B 8390: 2000: Energía en fluidos neumáticos — Componentes que emplean fluidos comprimibles — Cómo poner a prueba las características de caudal**

**Normas de equipos: JIS B 8373: Electroválvula de 2 vías para aplicaciones neumáticas**

**JIS B 8374: Electroválvula de 3 vías para aplicaciones neumáticas**

**JIS B 8375: Electroválvula de 4 y de 5 vías para aplicaciones neumáticas**

**JIS B 8379: Silenciador para aplicaciones neumáticas**

**JIS B 8381: Conexiones de acoplamiento flexible para aplicaciones neumáticas**

(2) Definición de las características de caudal

Área efectiva **S**: Área de sección transversal, que dispone de un regulador óptimo sin fricción o sin reducción de caudal. Se calcula tomando como base los cambios de presión en el interior del tanque de aire al descargar el aire comprimido en un caudal crítico, en un equipo fijado a un tanque de aire. Se trata del mismo concepto representado por la expresión "fácil de atravesar" como conductancia sónica **C**.

(3) Fórmula para el cálculo del caudal

Cuando  $\frac{P_2 + 0.1}{P_1 + 0.1} \leq 0.5$ , **el caudal crítico**

$$Q = 120 \times S (P_1 + 0.1) \sqrt{\frac{293}{273 + t}} \dots\dots\dots (3)$$

Cuando  $\frac{P_2 + 0.1}{P_1 + 0.1} > 0.5$ , **el caudal subsónico**

$$Q = 240 \times S \sqrt{(P_2 + 0.1) (P_1 - P_2)} \sqrt{\frac{293}{273 + t}} \dots\dots\dots (4)$$

Conversión con conductancia sónica **C**:

$$S = 5.0 \times C \dots\dots\dots (5)$$

**Q** : Caudal de aire [dm<sup>3</sup>/min (ANR)], dm<sup>3</sup> (decímetro cúbico) en unidades SI también se pueden describir en L (litro). 1 dm<sup>3</sup> = 1 L

**S** : Área efectiva [mm<sup>2</sup>]

**P<sub>1</sub>** : Presión de alimentación [MPa]

**P<sub>2</sub>** : Presión de salida [MPa]

**t** : Temperatura [°C]

Nota) La fórmula de caudal subsónico (4) sólo resulta aplicable cuando el índice de presión crítica **b** es desconocido. La fórmula (2) que emplea la conductancia sónica **C** permanece idéntica cuando **b** = 0.5.

(4) Método de prueba

Conecte un equipo que desee someter a prueba al circuito de prueba mostrado en la fig. (2) para descargar aire a la atmósfera hasta que la presión en el interior del tanque de aire descienda hasta 0.25 MPa (02 MPa), partiendo de un tanque lleno de aire comprimido con una presión determinada (0.5 MPa) que no desciende por debajo de 0.6 MPa. Mida en este momento el tiempo de descarga y la presión residual en el interior del tanque de aire después de la descarga y antes de que vuelva a los valores normales para así determinar el área efectiva **S** empleando la fórmula siguiente. El volumen del tanque de aire debe seleccionarse dentro del rango especificado correspondiente al área efectiva del equipo sometido a prueba. En el caso de JIS B 8373, 8374, 8375, 8379, 8381, los valores de presión se indican entre paréntesis y el coeficiente de la fórmula es 12.9.

$$S = 12.1 \frac{V}{t} \log_{10} \left( \frac{P_s + 0.1}{P + 0.1} \right) \sqrt{\frac{293}{T}} \dots\dots\dots (6)$$

**S** : Área efectiva [mm<sup>2</sup>]

**V** : Capacidad del tanque de aire [dm<sup>3</sup>]

**t** : Tiempo de descarga [s]

**P<sub>s</sub>** : Presión en el interior del tanque antes de la descarga [MPa]

**P** : Presión en el interior del tanque después de la descarga [MPa]

**T** : Temperatura en el interior del tanque antes de la descarga [K]

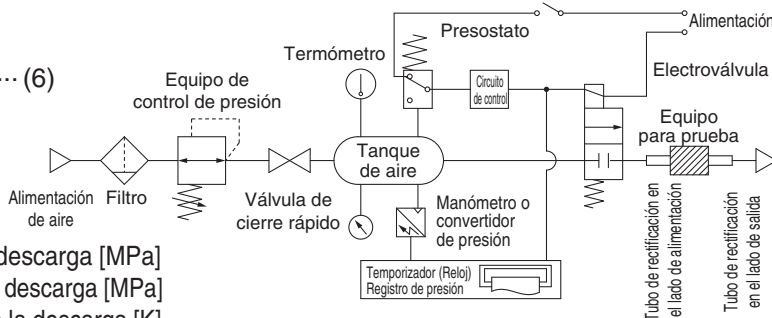


Fig. (2) Circuito de prueba basado en JIS B 8390



### 2.3 Factor **CV** de coeficiente de caudal

**Norma de Estados Unidos ANSI/(NFPA)T3.21.3: 1990: Energía en fluidos neumáticos - Procedimiento de la prueba de caudal y método de informe - Para componentes con orificios fijos**

Define el factor **CV** de coeficiente de caudal mediante la fórmula siguiente, basada en la prueba realizada sirviéndose del circuito de prueba análogo a ISO 6358.

$$CV = \frac{Q}{114.5 \sqrt{\frac{\Delta P (P_2 + P_a)}{T_1}}} \dots\dots\dots(7)$$

**$\Delta P$**  : Caída de presión entre las conexiones roscadas de la presión estática [bar]

**$P_1$**  : Presión de la conexión roscada del lado de alimentación [bar]

**$P_2$**  : Presión de la conexión roscada del lado de salida [bar]:  **$P_2 = P_1 - \Delta P$**

**$Q$**  : Caudal [dm<sup>3</sup>/s condición estándar]

**$P_a$**  : Presión atmosférica [bar absoluto]

**$T_1$**  : Temperatura absoluta de alimentación [K]

Las condiciones de prueba son  **$P_1 + P_a = 6.5 \pm 0.2$**  bar absoluto,  **$T_1 = 297 \pm 5$**  K,  **$0.07 \text{ bar} \leq \Delta P \leq 0.14$**  bar.

Se trata de un concepto equivalente al de área efectiva **A** que la norma ISO 6358 establece como aplicable únicamente cuando la caída de presión sea inferior a la presión de alimentación y la compresión de aire no resulte problemática.

### 3. Equipo de control de fluido de proceso

(1) Conforme a las normas

**IEC60534-2-3: 1997: Válvulas de control de proceso industrial. Parte 2: Capacidad de caudal, Sección 3 Procedimientos de prueba**

**JIS B 2005: 1995: Método de prueba del coeficiente de caudal de una válvula**

**Normas de equipos: JIS B 8471: Electroválvula para agua**

**JIS B 8472: Electroválvula para vapor**

**JIS B 8473: Electroválvula para fueloil**

(2) Definición de las características de caudal

Factor **Av** : Valor del volumen de agua pura representado por m<sup>3</sup>/s que atraviesa una válvula (equipo sometido a prueba) cuando la presión diferencial es de 1 Pa. Se calcula empleando la siguiente fórmula:

$$Av = Q \sqrt{\frac{\square}{\Delta P}} \dots\dots\dots(8)$$

**Av** : Coeficiente de caudal [m<sup>2</sup>]

**Q** : Caudal [m<sup>3</sup>/s]

**$\Delta P$**  : Presión diferencial [Pa]

**$\square$**  : Densidad de fluido [kg/m<sup>3</sup>]

(3) Fórmula para el cálculo del caudal

Se describe mediante las unidades prácticas, así como mediante las curvas de caudal mostradas en el Gráfico (2). En caso de líquido:

$$Q = 1.9 \times 10^6 Av \sqrt{\frac{\Delta P}{G}} \dots\dots\dots(9)$$

**Q** : Caudal [l/min]

**Av** : Coeficiente de caudal [m<sup>2</sup>]

**$\Delta P$**  : Presión diferencial [MPa]

**G** : Peso específico [agua = 1]

En el caso de vapor saturado:

$$Q = 8.3 \times 10^6 Av \sqrt{\Delta P (P_2 + 0.1)} \dots\dots\dots(10)$$

**Q** : Caudal [kg/h]

**Av** : Coeficiente de caudal [m<sup>2</sup>]

**$\Delta P$**  : Presión diferencial [MPa]

**$P_1$**  : Presión de alimentación [MPa]:  **$\Delta P = P_1 - P_2$**

**$P_2$**  : Presión de salida [MPa]

Conversión de coeficiente de caudal:

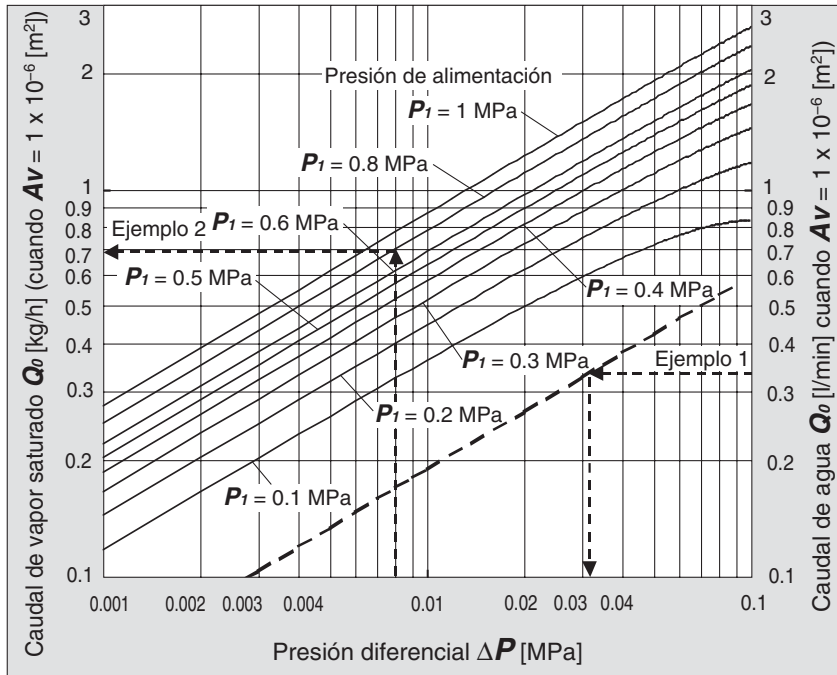
$$Av = 28 \times 10^{-6} Kv = 24 \times 10^{-6} Cv \dots\dots\dots(11)$$

Aquí,

Factor **Kv** : Valor del volumen de agua pura representado por m<sup>3</sup>/h que atraviesa una válvula a temperatura de 5 a 40 °C, cuando la presión diferencial es de 1 bar.

Factor **Cv** (valores de referencia) : Valor del caudal de agua pura en galones norteamericanos (1 galón = 3.785 l) por minuto que atraviesa la válvula a 60 °F (aprox. 15° C), cuando la diferencia de presión es de 1 lbf/in<sup>2</sup> (psi).

El valor es diferente de los factores **Kv** y **Cv** para aplicaciones neumáticas debido al uso de un método de prueba diferente.



**Gráfico (2) Curvas de caudal**

Ejemplo 1)

Calcula la presión diferencial de 15 [l/min] de agua que fluye a través de la electroválvula con un **Av** = 45 x 10<sup>-6</sup> [m<sup>2</sup>]. Dado que **Q<sub>0</sub>** = 15/45 = 0.33 [l/min], de acuerdo con el gráfico (2), si leemos **ΔP** cuando **Q<sub>0</sub>** es 0.33, será de 0.031 [MPa].

Ejemplo 2)

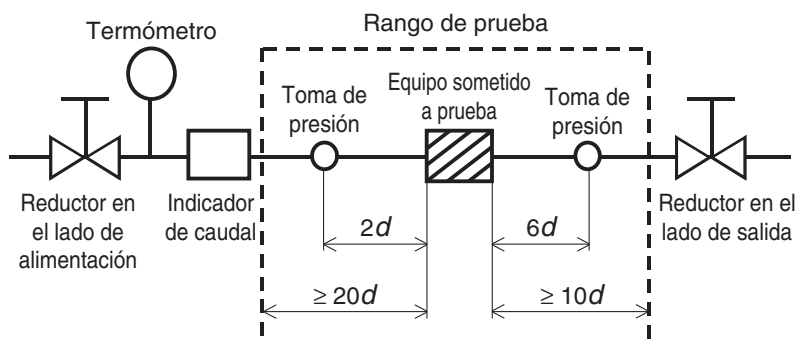
Obtenga el caudal de vapor saturado cuando **P<sub>1</sub>** = 0.8 [MPa], **ΔP** = 0.008 [MPa] con una electroválvula con un **Av** = 1.5 x 10<sup>-6</sup> [m<sup>2</sup>].

De acuerdo con el gráfico (2), si leemos **Q<sub>0</sub>** cuando **P<sub>1</sub>** es 0.8 y **ΔP** es 0.008, será de 0.7 [kg/h]. Por tanto, el caudal **Q** = 0.7 x 1.5 = 1.05 [kg/h].

(4) Método de prueba

Conecte un equipo que desee someter a prueba al circuito de prueba mostrado en la fig. (3). A continuación, vierta agua a una temperatura de 5 a 40 °C, mida el caudal con una presión diferencial de 0.075 MPa. No obstante, la diferencia de presión ha de establecerse con una diferencia suficientemente amplia para que el número de Reynolds no descienda por debajo de un rango de 4 x 10<sup>4</sup>.

Al sustituir los resultados de la medición en la fórmula (8) se obtiene **Av**.

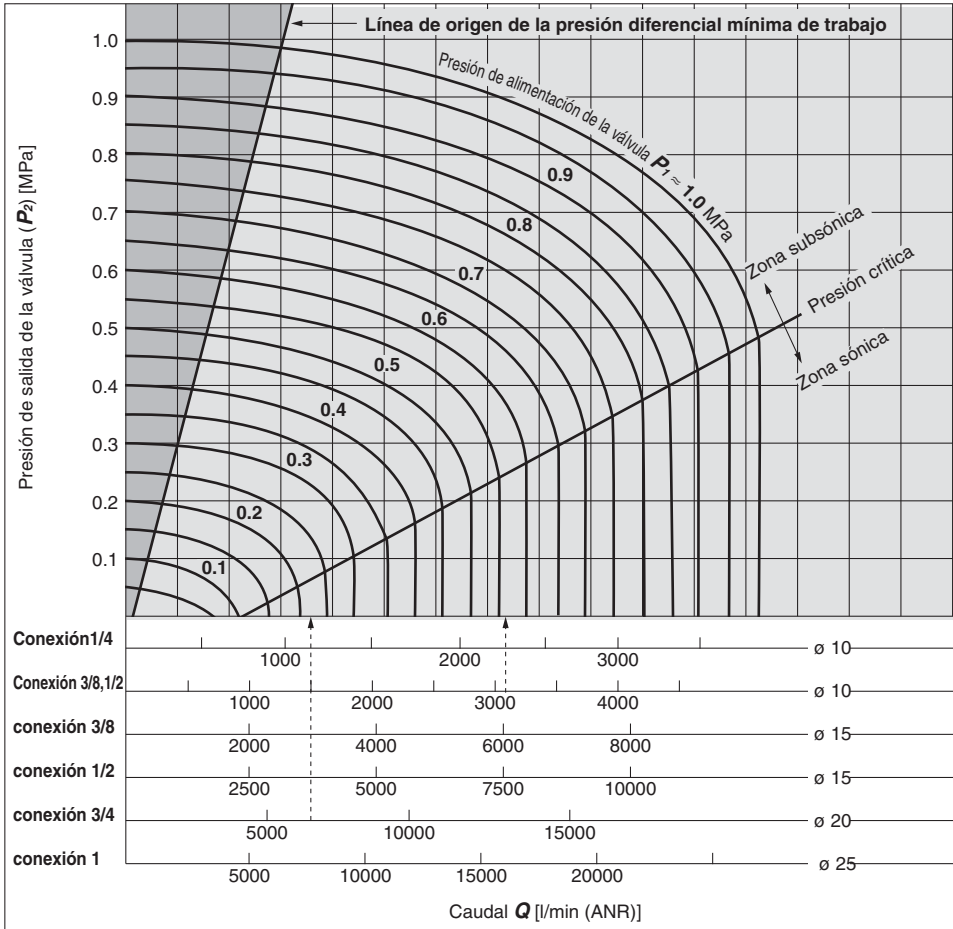


**Fig. (3) Circuito de prueba basado en IEC60534-2-3, JIS B 2005**

# Curvas de caudal

Nota) Utilice este gráfico únicamente como referencia. Si es necesario realizar un cálculo preciso del caudal, consulte las páginas 37 a 41.

Para aire (diámetro de orificio:  $\varnothing$  10 mm,  $\varnothing$  15 mm,  $\varnothing$  20 mm,  $\varnothing$  25 mm)



## Lectura del gráfico

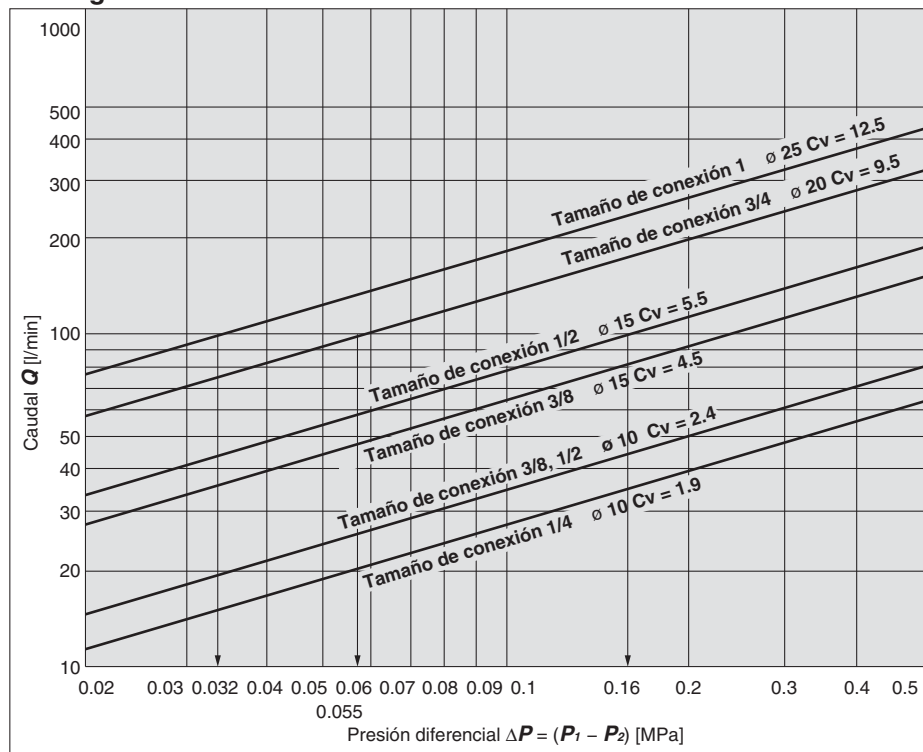
En la zona del caudal sónico, la presión necesaria para generar un caudal de 6000 L/min (ANR) es  $P_1 \approx 0.57$  MPa para un orificio de  $\varnothing$  15 (VXD240□□/Tamaño de conexión: 3/8) y  $P_1 \approx 0.22$  MPa para un orificio de  $\varnothing$  20 (VXD250□□/Tamaño de conexión: 3/4).

## ⚠ Advertencia

En la zona situada a la izquierda de la línea de origen de la presión diferencial mínima de trabajo de la curva de caudal no se genera la presión mínima de trabajo. No use el producto en dicha zona, ya que puede producirse un fallo de funcionamiento (fallo de apertura o cierre de la válvula) o daños en la válvula. Seleccione válvulas de tamaño adecuado.

# Serie VXD

## Para agua



## Lectura del gráfico

La presión diferencial cuando se aplica un caudal de agua de 100 l/min es la siguiente. Para un orificio de  $\varnothing 15$  (VXD214<sub>0</sub>-04),  $\Delta P \approx 0.16$  MPa, para un orificio de  $\varnothing 20$  (VXD250),  $\Delta P \approx 0.055$  MPa, para un orificio de  $\varnothing 25$  (VXD260),  $\Delta P \approx 0.032$  MPa



## Serie VXD

# Precauciones específicas del producto 1

Lea detenidamente las instrucciones antes de su uso.

Véase la contraportada para Instrucciones de seguridad, las "Precauciones en el manejo de productos SMC" (M-E03-3) y el Manual de funcionamiento para las precauciones sobre las electroválvulas de 2 vías para control de fluidos. Descárguese a través de nuestro sitio web <http://www.smc.eu>

## Diseño

### ⚠ Diseño

#### 1. No debe utilizarse como válvula de corte de emergencia, etc.

Las válvulas que se muestran en este catálogo no están destinadas a ser utilizadas como válvulas de emergencia. Si las válvulas se utilizaran para este fin, deberían adoptarse además otras medidas de seguridad.

#### 2. Largos periodos de activación continuada

La bobina generará calor si se la mantiene activada de forma continuada. Evite su utilización en espacios reducidos y cerrados. Instálela en un área adecuadamente ventilada. Por otra parte, no la toque mientras se encuentre activada ni inmediatamente después de haber estado activada.

#### 3. Derivación de líquidos

En aplicaciones que impliquen circulación de líquido, instale en el sistema una válvula de derivación para impedir que el líquido quede presurizado entre 2 válvulas cerradas.

#### 4. Funcionamiento del actuador

Cuando un actuador, como por ejemplo un cilindro, va a ser activado por mediación de una válvula, se deben tomar las medidas adecuadas para evitar potenciales daños personales causados por el actuador.

#### 5. Mantenimiento de presión (incluido vacío)

Este producto no es adecuado para una aplicación de mantenimiento de presión (vacío incluido) en el interior de un recipiente a presión, ya que el funcionamiento de una válvula implica fuga de aire.

#### 6. Si se utiliza el modelo con conducto protector como equivalente a una protección IP65, instale un conducto de cableado, etc.

#### 7. Tenga en cuenta que el impacto producido por los efectos de una fluctuación rápida de la presión (como el efecto de golpe de ariete, etc.) puede provocar daños en la electroválvula. Preste atención a ello.

## Selección

### ⚠ Advertencia

#### 1. Presión diferencial mínima de trabajo

Tenga en cuenta que la diferencia de presión puede ser inferior a la diferencia mínima de presión de trabajo cuando la válvula está abierta, aunque sea mayor que la diferencia mínima de presión de trabajo cuando la válvula está cerrada, dependiendo de la potencia de la fuente de suministro (bombas, compresores, etc.) o de las restricciones en las conexiones (el conexionado se dobla continuamente debido a la instalación de un codo, una T o una boquilla de tubo estrecha en el extremo). Si el producto se usa por debajo de la presión mínima de trabajo, el funcionamiento se volverá inestable, pudiendo provocar un fallo de apertura o cierre de la válvula u oscilación, y esto provocará un fallo debido a una presión diferencial insuficiente. Seleccione una válvula de tamaño adecuado conforme a la curva de caudal y a la tabla de características de caudal (páginas 37 a 43).

## Selección

### ⚠ Advertencia

#### 2. Fluido

##### 1) Clase de fluido

Seleccione una válvula apropiada conforme a la tabla siguiente para fluidos generales. Antes de utilizar un fluido, compruebe que sea compatible con los materiales empleados en cada modelo. Consulte, para ello, las listas de fluidos de este catálogo. Utilice un fluido con una viscosidad cinemática de 50 mm<sup>2</sup>/s o inferior. Consulte a SMC cualquier duda a este respecto.

##### Fluido aplicable

Para aire	Aire
Para agua	Aire/agua
Para aceite	Aire/agua/aceite
Para agua caliente	Aire (hasta 99 °C)/agua/agua caliente
Para aceite a alta temperatura	Aire (hasta 99 °C)/agua/aceite a alta temperatura

##### 2) Aceite y gases inflamables

Confirme las especificaciones respecto a fugas en el área interior y/o exterior.

##### 3) Gas corrosivo

No es adecuado ya que pueden producirse grietas por corrosión bajo tensión u otros accidentes.

##### 4) Dependiendo de la calidad del agua, el cuerpo de latón puede provocar corrosión y puede producirse una fuga interna. Si encuentra algún problema, sustitúyalo por un producto con cuerpo de acero inoxidable.

##### 5) Emplee una especificación exenta de aceite si es preciso que ninguna partícula de aceite pueda entrar en el conducto.

##### 6) Un fluido listado como aplicable puede no serlo debido a las condiciones de funcionamiento. Realice las comprobaciones adecuadas antes de escoger un modelo, ya que la lista de compatibilidad se refiere únicamente a los casos más generales.

#### 3. Calidad del fluido

##### <Aire>

##### 1) Use aire limpio.

Evite utilizar aire comprimido que contenga productos químicos, aceites sintéticos con disolventes orgánicos, sal o gases corrosivos, ya que pueden originar daños o un funcionamiento defectuoso.

##### 2) Instale un filtro de aire.

Instale un filtro de aire cerca de la válvula, en el lado de alimentación. Seleccione un grado de filtración 5 µm o menos.

##### 3) Instale un posrefrigerador o un secador de aire, etc.

El aire con excesiva humedad puede dar lugar a un funcionamiento defectuoso de las válvulas y de otros equipos neumáticos. Para prevenir esto, instale un posrefrigerador o un secador de aire, etc.

##### 4) En caso de que se genere carbonilla en exceso, elimínelo mediante la instalación de un separador de neblina en el lado de alimentación de las válvulas.

El exceso de carbonilla generado por el compresor puede adherirse al interior de la válvula y causar fallos de operación.



## Serie VXD

# Precauciones específicas del producto 2

Lea detenidamente las instrucciones antes de su uso. Véase la contraportada para Instrucciones de seguridad, las "Precauciones en el manejo de productos SMC" (M-E03-3) y el Manual de funcionamiento para las precauciones sobre las electroválvulas de 2 vías para control de fluidos. Descárguese a través de nuestro sitio web <http://www.smc.eu>

### Selección

## ⚠ Advertencia

### <Agua>

El uso de un fluido que contenga partículas extrañas puede producir un funcionamiento defectuoso o fallos en el sellado, al provocar el desgaste del asiento y la armadura de la válvula, adherirse a las piezas deslizantes de la armadura, etc. Instale un filtro adecuado (depurador) junto a la válvula, en el lado de alimentación. Como regla general, utilice una malla filtrante de 80 a 100.

El agua de red puede contener sustancias que crean un sedimento o poso duro de calcio y magnesio. El sedimento o poso puede provocar un funcionamiento incorrecto de la válvula. Por tanto, instale un dispositivo de ablandamiento de agua para eliminar dichos materiales y un filtro (depurador) junto a la válvula.

### <Aceite>

En general, se usa FKM como material sellante debido a su resistencia al aceite. La resistencia del material sellante puede deteriorarse dependiendo del tipo de aceite, el fabricante o los aditivos. Confirme la resistencia antes de iniciar el funcionamiento.

### 4. Condiciones ambientales

Utilice el producto dentro del rango admisible de temperatura ambiente. Compruebe la compatibilidad entre los materiales de que esta compuesto el producto y las condiciones del entorno en el que ha de funcionar. Asegúrese de que el fluido empleado no entra en contacto con la superficie externa del producto.

### 5. Medidas para evitar la electricidad estática

Tome medidas para evitar la electricidad estática, ya que algunos fluidos pueden provocarla.

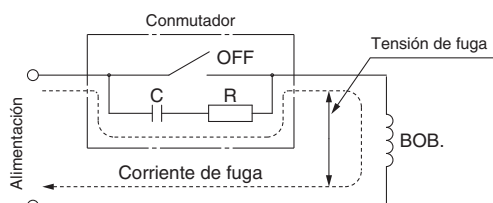
### 6. Utilización a bajas temperaturas

- 1) Puede utilizarse la válvula a una temperatura ambiente de -10 a -20 °C; sin embargo, tome medidas para prevenir la congelación o solidificación de impurezas, etc.
- 2) Si se utilizan válvulas en aplicaciones con agua en climas fríos, tome medidas adecuadas (drenaje del agua, etc.) para impedir que el agua se congele en los tubos una vez cortado el suministro de la bomba. Si utiliza el procedimiento de calentamiento con calefactor, asegúrese de no exponer el área de la bobina al calefactor. Se recomienda la instalación de un secador o dispositivo de retención del calor del cuerpo para prevenir la congelación en condiciones en las que la temperatura de condensación es alta, la temperatura ambiente es baja y se emplea un caudal alto.

## ⚠ Precaución

### 1. Tensión de fuga

Especialmente cuando se utilice una resistencia en paralelo con un interruptor y un elemento C-R (supresor de picos de tensión) para proteger el interruptor, tenga en cuenta que la corriente de fuga que atraviesa la resistencia, elemento C-R, etc. puede hacer que la válvula no desconecte.



Bobina AC: 5 % o menos de la tensión nominal  
Bobina DC: 2 % o menos de la tensión nominal

### Selección

## ⚠ Precaución

### 2. Selección de modelo

El material depende del fluido utilizado. Seleccione los modelos óptimos para el fluido utilizado.

### 3. Cuando el fluido es aceite.

La viscosidad cinemática no debe superar 50 mm<sup>2</sup>/s.

### Montaje

## ⚠ Advertencia

### 1. En caso de que se produzcan fugas de aire o el equipo no funcione adecuadamente, detenga el funcionamiento.

Tras el montaje completo, compruebe que se ha realizado correctamente mediante un test funcional adecuado.

### 2. No aplique fuerzas externas en la zona de la bobina.

Utilice una llave u otra herramienta en el exterior de las partes conectoras de las tuberías en el momento del apriete.

### 3. Monte una válvula de forma que la bobina quede hacia arriba, no hacia abajo.

Si instala una válvula con la bobina colocada hacia abajo, las partículas arrastradas por el fluido se adherirán al núcleo de hierro lo que dará lugar a un mal funcionamiento. La bobina debe quedar colocada hacia arriba, especialmente si se desea un control estricto de fugas, como en el caso de aplicaciones de vacío y de especificaciones sin fugas.

### 4. No recaliente el conjunto de bobina con un termoaislador, etc.

Para prevenir la congelación utilice cinta sellante, calentadores, etc., únicamente en la zona de las tuberías y el cuerpo. Si lo hace en la bobina, ésta se puede quemar.

### 5. Utilice fijaciones para asegurar la válvula, excepto en el caso de conexionado de acero y accesorios de cobre.

### 6. Evite las fuentes de vibración, o coloque el brazo del cuerpo a la longitud mínima, de modo que no se produzca resonancia.

### 7. Pintura y revestimiento

Evite borrar, despegar o cubrir las advertencias y especificaciones grabadas o adheridas mediante etiquetas en la superficie del producto.



# Serie VXD

## Precauciones específicas del producto 3

Lea detenidamente las instrucciones antes de su uso. Véase la contraportada para Instrucciones de seguridad, las "Precauciones en el manejo de productos SMC" (M-E03-3) y el Manual de funcionamiento para las precauciones sobre las electroválvulas de 2 vías para control de fluidos. Descárgueselo a través de nuestro sitio web <http://www.smc.eu>

### Procedimientos de montaje/desmontaje

#### ⚠ Precaución

1. Antes de realizar el desmontaje, asegúrese de desconectar el suministro eléctrico y la presión de alimentación y, a continuación, descargue la presión residual.

#### Desmontaje

##### <N.C.>

- 1) Afloje los tornillos de montaje  
Se pueden retirar el conjunto de bobina, el tope, el muelle de retorno, el conjunto del núcleo y el cuerpo.

##### <N.A.>

- 1) Afloje los tornillos de montaje  
Se pueden retirar el conjunto de bobina, el conjunto del vástago de empuje, las juntas tóricas, el adaptador y el cuerpo.

#### Montaje

##### <Común para N.C. y N.A.>

- 1) Monte los componentes en el cuerpo en orden inverso al desmontaje.
- 2) Presione el conjunto de bobina contra el cuerpo y apriete los tornillos dos o más giros diagonalmente (Fig. 2) en el estado que no haya espacios entre el conjunto de bobina y el cuerpo (Fig. 1.)  
Apriete los tornillos en el orden "1→2→3→4→1→2→3→4".

##### Par de apriete adecuado [N·m]

VXD2 <sub>A</sub> <sup>3</sup>	0.5
VXD2 <sub>B</sub> <sup>4</sup>	
VXD2 <sub>C</sub> <sup>5</sup>	0.7
VXD2 <sub>D</sub> <sup>6</sup>	

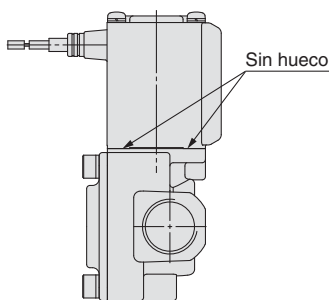


Fig. 1

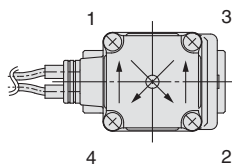
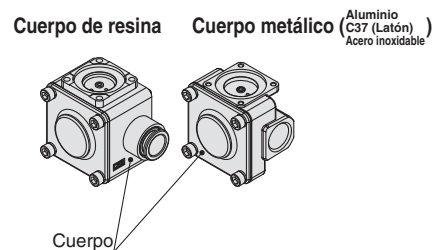
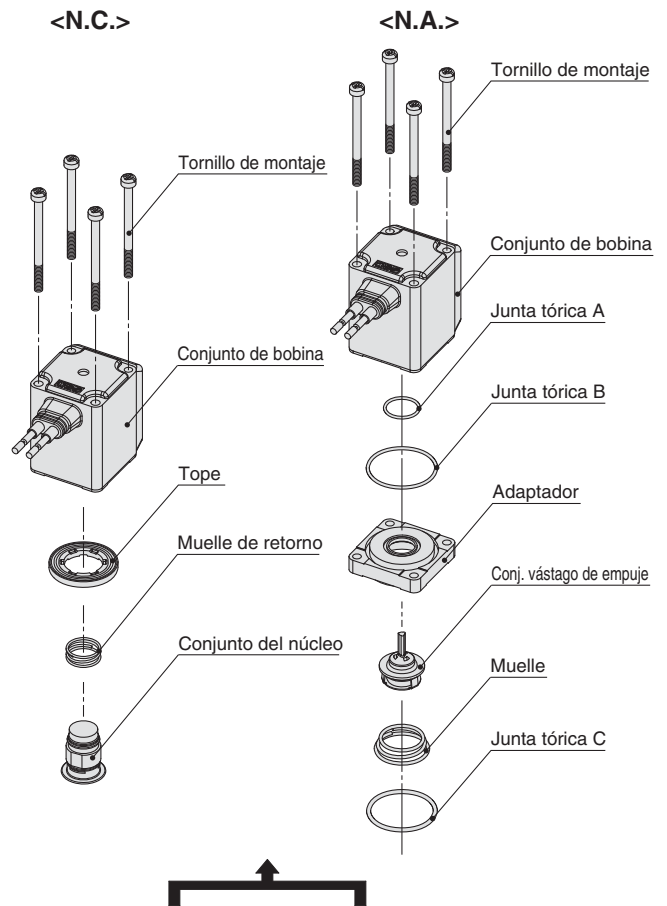


Fig. 2

\* Después de apretar los tornillos, asegúrese de que no haya espacios entre la bobina y el cuerpo (Fig. 1.)

\* Después de la vez completada de montaje y desmontaje, asegúrese de que no se produce una fuga de la junta. Además, cuando vuelva a poner en marcha la válvula, asegúrese de que funciona correctamente tras realizar la comprobación de seguridad.





## Serie VXD

# Precauciones específicas del producto 4

Lea detenidamente las instrucciones antes de su uso. Véase la contraportada para Instrucciones de seguridad, las "Precauciones en el manejo de productos SMC" (M-E03-3) y el Manual de funcionamiento para las precauciones sobre las electroválvulas de 2 vías para control de fluidos. Descárguelo a través de nuestro sitio web <http://www.smc.eu>

### Conexionado

#### ⚠ Advertencia

1. El deterioro de los tubos o el daño en los racores durante el uso podría hacer que los tubos se aflojen y retuerzan. Para evitar un movimiento descontrolado de los tubos, instale cubiertas protectoras o fije firmemente los tubos en su posición.
2. Para el conexionado de los tubos, fije el producto de forma segura usando los orificios de montaje, de manera que el producto no quede al aire.

#### ⚠ Precaución

1. Preparación antes del conexionado  
Antes de conectar los tubos es necesario limpiarlos exhaustivamente con aire o lavarlos para retirar virutas, aceite de corte y otras partículas del interior. Instale los tubos evitando presionar, doblar o tirar del cuerpo de la válvula o someterlo a otras fuerzas.
2. Evite conectar líneas de tierra al conexionado, ya que puede causarse corrosión eléctrica del sistema.
3. Utilice siempre el par de apriete adecuado.  
Cuando añada conexiones a las válvulas, utilice el par de apriete adecuado mostrado abajo.

##### Par de apriete para el conexionado

Rosca de conexión	Par de apriete adecuado [N·m]
Rc 1/8	7 a 9
Rc 1/4	12 a 14
Rc 3/8	22 a 24
Rc 1/2	28 a 30
Rc 3/4	
Rc 1	36 a 38

4. Cuando realice la conexión al producto, evite posibles errores de conexionado, etc.
5. Si el regulador y la electroválvula están conectados directamente, se pueden producir ruidos, ya que ambos generan vibraciones. No los conecte.
6. Si el área efectiva del conexionado del lado de alimentación de fluido está restringida, el funcionamiento puede hacerse inestable debido a la fluctuación de la presión diferencial durante el funcionamiento de la válvula. El tamaño del conexionado en el lado de alimentación de fluido debe coincidir con el tamaño de conexión de la válvula.

### Condiciones de conexión recomendadas

1. Cuando conecte los tubos usando conexiones instantáneas, deje cierta longitud adicional de tubo, tal como se muestra en la configuración de conexión recomendada de la Figura 1. Además, no aplique una fuerza externa sobre los racores cuando doble los tubos para unirlos por medio de bandas, etc. (consulte la Figura 2).

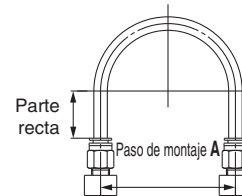


Fig. 1 Configuración de conexionado recomendada

Unidad: mm

Tamaño de tubo	Paso de montaje A			Longitud de la parte recta
	Tubo de nylon	Tubo de nylon flexible	Tubo de poliuretano	
ø 1/8"	44 o más	35 o más	25 o más	16 o más
ø 6	84 o más	66 o más	39 o más	30 o más
ø 1/4"	89 o más	70 o más	57 o más	32 o más
ø 8	112 o más	88 o más	52 o más	40 o más
ø 10	140 o más	110 o más	69 o más	50 o más
ø 12	168 o más	132 o más	88 o más	60 o más

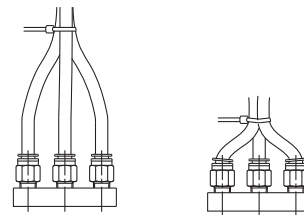


Fig. 2 Doblado de los tubos por medio de bandas

### Cableado

#### ⚠ Advertencia

No aplique tensión AC para el modelo AC de bobina de clase "H" a menos que esté integrada en un rectificador de onda completa; en caso contrario, la bobina resultará dañada.

#### ⚠ Precaución

1. Como regla general, utilice cable eléctrico con un área transversal de 0.5 a 1.25 mm<sup>2</sup> para realizar el cableado. Además, procure no ejercer una fuerza excesiva en el cableado.
2. Utilice circuitos eléctricos que no generen ruidos al hacer contacto.
3. Mantenga la tensión en ±10 % de la tensión nominal. En aquellos casos en los que se emplee una fuente de alimentación DC y resulte importante la capacidad de respuesta, mantenga tensión dentro del ±5 % de la tensión nominal. La caída de tensión es el valor en la sección del cable conectada a la bobina.
4. Si un pico de tensión de la electroválvula afecta al circuito eléctrico, instale en paralelo un supresor de picos de tensión, etc. O bien escoja una opción que incluya el circuito de protección contra picos de tensión. (Sin embargo, el pico de tensión tiene lugar incluso si se emplea circuito de protección contra picos de tensión. Consulte a SMC para obtener más detalles).





## Serie VXD

# Precauciones específicas del producto 5

Lea detenidamente las instrucciones antes de su uso.

Véase la contraportada para Instrucciones de seguridad, las "Precauciones en el manejo de productos SMC" (M-E03-3) y el Manual de funcionamiento para las precauciones sobre las electroválvulas de 2 vías para control de fluidos. Descárgueselo a través de nuestro sitio web <http://www.smc.eu>

### Mantenimiento

## ⚠ Advertencia

### 1. Desmontaje del producto

La válvula alcanzará una temperatura elevada cuando se utilice con fluidos a temperaturas elevadas. Asegúrese de que la temperatura de la válvula ha bajado lo suficiente antes de realizar cualquier trabajo con ella. Si la toca accidentalmente, corre el riesgo de sufrir quemaduras.

- 1) Corte la alimentación del fluido y libere la presión del fluido del sistema.
- 2) Corte la alimentación.
- 3) Desmante el producto.

### 2. Funcionamiento a baja frecuencia

Las válvulas se deben poner en marcha al menos una vez al mes para evitar fallos de funcionamiento. Además, a fin de garantizar un estado óptimo, es preciso llevar a cabo a cabo una inspección regular de la válvula cada seis meses.

## ⚠ Precaución

### 1. Filtros y depuradores

- 1) Evite la obstrucción del filtro y depuradores.
- 2) Sustituya los filtros después de un año de uso, o antes si la caída de presión alcanza 0.1 MPa.
- 3) Limpie el tamiz cuando la caída de presión alcance 0.1 MPa.

### 2. Lubricación

Si se lleva a cabo lubricación, no olvide seguir realizando dicha lubricación con regularidad.

### 3. Almacenamiento

Si va a almacenarse la válvula tras su uso, elimine con cuidado cualquier rastro de humedad para evitar la oxidación, deterioro de los materiales elásticos, etc.

### 4. Extraiga las impurezas del filtro de aire periódicamente.

### Precauciones de trabajo

## ⚠ Advertencia

1. Si existe la posibilidad de que se aplique presión inversa sobre la válvula, tome las medidas oportunas (como el montaje de una válvula antirretorno en el lado de salida de la válvula).
2. Si se produce un problema debido a un golpe de ariete, instale un atenuador de golpe de ariete (acumulador, etc.) o utilice nuestra válvula resistente al golpe de ariete (serie VXR). Consulte a SMC para obtener más detalles.
3. Si la electroválvula de 2 vías de mando asistido está cerrada y se aplica presión repentinamente debido al arranque de una fuente de suministro de fluido (por ejemplo, una bomba o compresor), la válvula puede abrirse momentáneamente y puede producirse una fuga de fluido.
4. Si el producto se usan en condiciones en las que se produzca repetidamente una rápida disminución de la presión de entrada de la válvula o un rápido incremento de la presión de salida de la válvula, se aplicará una tensión excesiva sobre la membrana, provocando daños en la membrana o la caída de la misma y generando un fallo de funcionamiento de la válvula. Compruebe las condiciones de trabajo antes del uso.

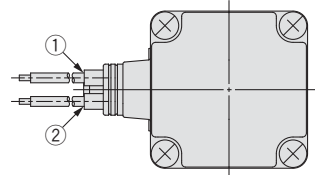
### Conexiones eléctricas

## ⚠ Precaución

### ■ Salida directa a cable

Bobina clase B: AWG20 Diámetro exterior del aislante de 2.5 mm

Bobina clase H: AWG18 Diámetro exterior del aislante de 2.1 mm

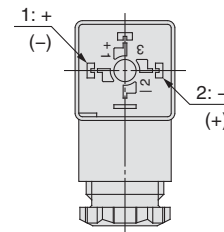


Tensión nominal	Color del cable	
	①	②
DC	Negro	Rojo
100 VAC	Azul	Azul
200 VAC	Rojo	Rojo
Otras AC	Gris	Gris

\* No hay polaridad.

### ■ Terminal DIN

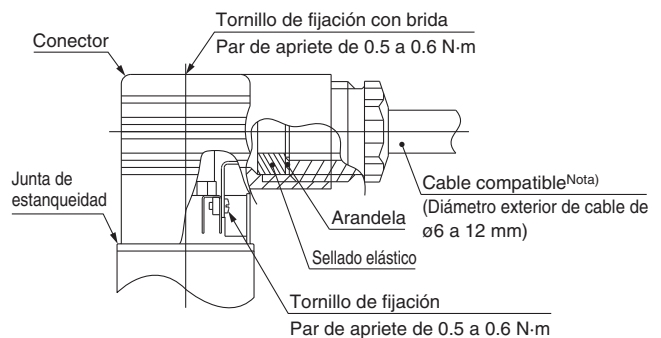
Realice las conexiones internas a la alimentación tal y como se indica a continuación para el terminal DIN.



Nº de terminal	1	2
Terminal DIN	+ (-)	- (+)

\* No hay polaridad.

- Use un hilo de alta resistencia con el cableado de diám. ext.  $\phi 6$  a 12 mm.
- Utilice el par de apriete que se indica a continuación para cada sección.



Nota) Para diámetro exterior de cable de  $\phi 9$  a 12 mm, retire las piezas internas del sellado elástico antes de su uso.



# Serie VXD

## Precauciones específicas del producto 6

Lea detenidamente las instrucciones antes de su uso.

Véase la contraportada para Instrucciones de seguridad, las "Precauciones en el manejo de productos SMC" (M-E03-3) y el Manual de funcionamiento para las precauciones sobre las electroválvulas de 2 vías para control de fluidos. Descárguelo a través de nuestro sitio web <http://www.smc.eu>

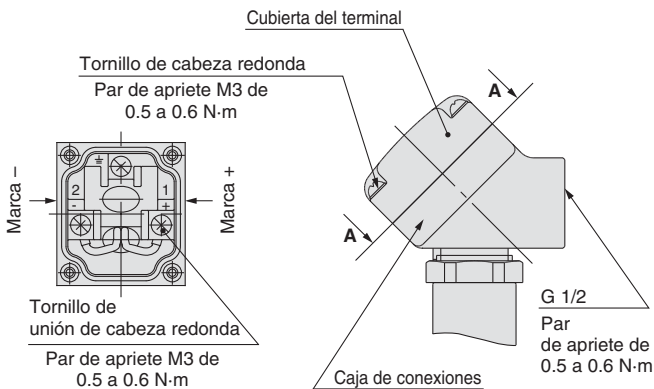
### Conexiones eléctricas

#### ⚠ Precaución

##### ■ Caja de conexiones

En el caso de la caja de conexiones, realice las conexiones de acuerdo con las marcas indicadas a continuación.

- Utilice el par de apriete que se indica a continuación para cada sección.
- Selle adecuadamente la conexión del terminal (G 1/2) con el conducto especial para cables, etc.

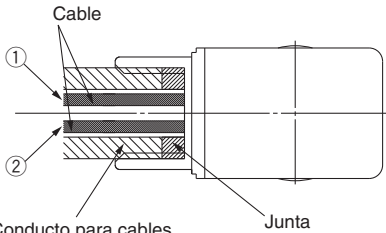


(Diagrama de conexión interna)

##### ■ Conducto

Cuando se utilice como equivalente a IP65, use la junta de sellado para instalar el conducto para cables. Por otro lado, utilice para el conducto el par de apriete que se indica a continuación.

Bobina clase B: AWG20 Diámetro exterior del aislante de 2.5 mm  
Bobina clase H: AWG18 Diámetro exterior del aislante de 2.1 mm



(conexión G 1/2, Par de apriete de 0.5 a 0.6 N·m)

Tensión nominal	Color del cable	
	①	②
DC	Negro	Rojo
100 VAC	Azul	Azul
200 VAC	Rojo	Rojo
Otras AC	Gris	Gris

\* No hay polaridad.  
(No hay polaridad, excepto para el modelo de ahorro de energía)

Descripción	Ref.
Junta	VCW20-15-6

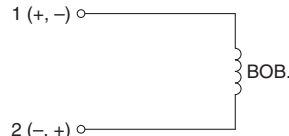
Nota) Solicítelo por separado.

### Circuitos eléctricos

#### ⚠ Precaución

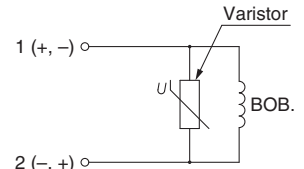
##### [Circuito DC]

Salida directa a cable, Terminal Faston



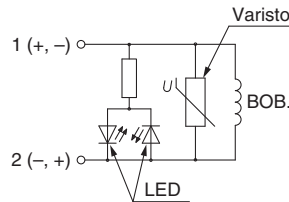
Sin opción eléctrica

Salida directa a cable, Terminal DIN, Caja de conexiones, Conducto



Con supresor de picos de tensión

Terminal DIN, Caja de conexiones

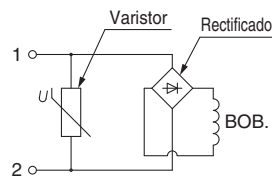


Con LED/supresor de picos de tensión

##### [Circuito AC]

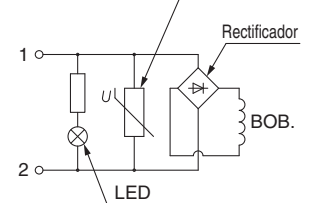
\* Para AC, el producto estándar está equipado con un supresor de picos de tensión.

Salida directa a cable, Terminal DIN, Caja de conexiones, Conducto



Sin opción eléctrica

Terminal DIN, Caja de conexiones, Conducto



Con LED/supresor de picos de tensión

### Conexión instantánea

#### ⚠ Precaución

Para obtener información sobre el manejo de las conexiones instantáneas (serie KQ2) y de los tubos apropiados, consulte el sitio web de SMC <http://www.smc.eu>



## Normas de seguridad

El objeto de estas normas de seguridad es evitar situaciones de riesgo y/o daño del equipo. Estas normas indican el nivel de riesgo potencial mediante las etiquetas "Precaución", "Advertencia" o "Peligro". Todas son importantes para la seguridad y deben de seguirse junto con las normas internacionales (ISO/IEC)\*1) y otros reglamentos de seguridad.

### Precaución :

**Precaución** indica un peligro con un bajo nivel de riesgo que, si no se evita, podría causar lesiones leves o moderadas.

### Advertencia :

**Advertencia** indica un peligro con un nivel medio de riesgo que, si no se evita, podría causar lesiones graves o la muerte.

### Peligro :

**Peligro** indica un peligro con un alto nivel de riesgo que, si no se evita, podría causar lesiones graves o la muerte.

\*1) ISO 4414: Energía en fluidos neumáticos – Normativa general para los sistemas.

ISO 4413: Energía en fluidos hidráulicos – Normativa general para los sistemas.

IEC 60204-1: Seguridad de las máquinas – Equipo eléctrico de las máquinas. (Parte 1: Requisitos generales)

ISO 10218-1: Manipulación de robots industriales - Seguridad.

etc.

## Advertencia

### 1. La compatibilidad del producto es responsabilidad de la persona que diseña el equipo o decide sus especificaciones.

Puesto que el producto aquí especificado puede utilizarse en diferentes condiciones de funcionamiento, su compatibilidad con un equipo determinado debe decidirla la persona que diseña el equipo o decide sus especificaciones basándose en los resultados de las pruebas y análisis necesarios. El rendimiento esperado del equipo y su garantía de seguridad son responsabilidad de la persona que ha determinado la compatibilidad del producto. Esta persona debe revisar de manera continua la adaptabilidad del equipo a todos los elementos especificados en el anterior catálogo con el objeto de considerar cualquier posibilidad de fallo del equipo.

### 2. La maquinaria y los equipos deben ser manejados sólo por personal cualificado.

El producto aquí descrito puede ser peligroso si no se maneja de manera adecuada. El montaje, funcionamiento y mantenimiento de máquinas o equipos, incluyendo nuestros productos, deben ser realizados por personal cualificado y experimentado.

### 3. No realice trabajos de mantenimiento en máquinas y equipos, ni intente cambiar componentes sin tomar las medidas de seguridad correspondientes.

1. La inspección y el mantenimiento del equipo no se deben efectuar hasta confirmar que se hayan tomado todas las medidas necesarias para evitar la caída y los movimientos inesperados de los objetos desplazados.

2. Antes de proceder con el desmontaje del producto, asegúrese de que se hayan tomado todas las medidas de seguridad descritas en el punto anterior. Corte la corriente de cualquier fuente de suministro. Lea detenidamente y comprenda las precauciones específicas de todos los productos correspondientes.

3. Antes de reiniciar el equipo, tome las medidas de seguridad necesarias para evitar un funcionamiento defectuoso o inesperado.

### 4. Contacte con SMC antes de utilizar el producto y preste especial atención a las medidas de seguridad si se prevé el uso del producto en alguna de las siguientes condiciones:

1. Las condiciones y entornos de funcionamiento están fuera de las especificaciones indicadas, o el producto se usa al aire libre o en un lugar expuesto a la luz directa del sol.

2. El producto se instala en equipos relacionados con energía nuclear, ferrocarriles, aeronáutica, espacio, navegación, automoción, sector militar, tratamientos médicos, combustión y aparatos recreativos, así como en equipos en contacto con alimentación y bebidas, circuitos de parada de emergencia, circuitos de embrague y freno en aplicaciones de prensa, equipos de seguridad u otras aplicaciones inadecuadas para las características estándar descritas en el catálogo de productos.

3. El producto se usa en aplicaciones que puedan tener efectos negativos en personas, propiedades o animales, requiere, por ello un análisis especial de seguridad.

4. Si el producto se utiliza un circuito interlock, disponga de un circuito de tipo interlock doble con protección mecánica para prevenir a verías. Asimismo, compruebe de forma periódica que los dispositivos funcionan correctamente.

## Precaución

### 1. Este producto está previsto para su uso industrial.

El producto aquí descrito se suministra básicamente para su uso industrial.

Si piensa en utilizar el producto en otros ámbitos, consulte previamente con SMC.

Si tiene alguna duda, contacte con su distribuidor de ventas más cercano.

## Garantía limitada y exención de responsabilidades Requisitos de conformidad

El producto utilizado está sujeto a una "Garantía limitada y exención de responsabilidades" y a "Requisitos de conformidad".

Debe leerlos y aceptarlos antes de utilizar el producto.

## Garantía limitada y exención de responsabilidades

1 El periodo de garantía del producto es de 1 año a partir de la puesta en servicio o de 1,5 años a partir de la fecha de entrega, aquello que suceda antes.\*2) Asimismo, el producto puede tener una vida útil, una distancia de funcionamiento o piezas de repuesto especificadas. Consulte con su distribuidor de ventas más cercano.

2 Para cualquier fallo o daño que se produzca dentro del periodo de garantía, y si demuestra claramente que sea responsabilidad del producto, se suministrará un producto de sustitución o las piezas de repuesto necesarias.

Esta garantía limitada se aplica únicamente a nuestro producto independiente, y no a ningún otro daño provocado por el fallo del producto.

3 Antes de usar los productos SMC, lea y comprenda las condiciones de garantía y exención de responsabilidad descritas en el catálogo correspondiente a los productos específicos.

\*2) Las ventosas están excluidas de esta garantía de 1 año.

Una ventosa es una pieza consumible, de modo que está garantizada durante un año a partir de la entrega.

Asimismo, incluso dentro del periodo de garantía, el desgaste de un producto debido al uso de la ventosa o el fallo debido al deterioro del material elástico no está cubierto por la garantía limitada.

## Requisitos de conformidad

1. Queda estrictamente prohibido el uso de productos SMC con equipos de producción destinados a la fabricación de armas de destrucción masiva o de cualquier otro tipo de armas.

2. La exportación de productos SMC de un país a otro está regulada por la legislación y reglamentación sobre seguridad relevante de los países involucrados en dicha transacción. Antes de enviar un producto SMC a otro país, asegúrese de que se conocen y cumplen todas las reglas locales sobre exportación.

## Precaución

**Los productos SMC no están diseñados para usarse como instrumentos de metrología legal.**

Los productos de medición que SMC fabrica y comercializa no han sido certificados mediante pruebas de homologación de metrología (medición) conformes a las leyes de cada país.

Por tanto, los productos SMC no se pueden usar para actividades o certificaciones de metrología (medición) establecidas por las leyes de cada país.

## Normas de seguridad

Lea detenidamente las "Precauciones en el manejo de productos SMC" (M-E03-3) antes del uso.



TU ALIADO EN AUTOMATIZACIÓN



[www.smc.com.mx](http://www.smc.com.mx)

SMC Corporation (México) S.A. de C.V.  
[informacion.tecnica@smcmx.com.mx](mailto:informacion.tecnica@smcmx.com.mx)

© 2020 SMC CORPORATION MEXICO. Derechos Reservados

Todas las especificaciones incluidas en este catálogo están sujetas a cambio sin previo aviso.

