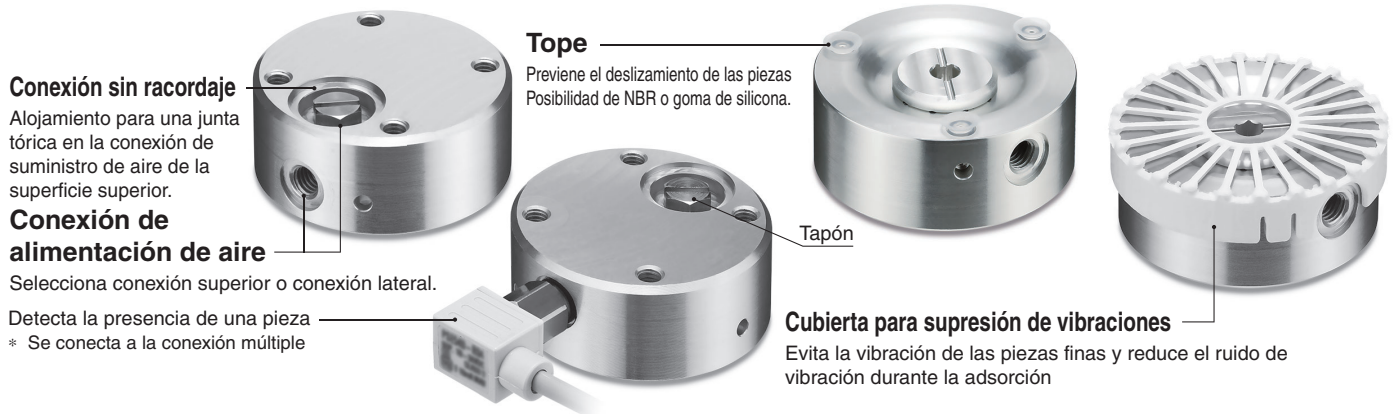


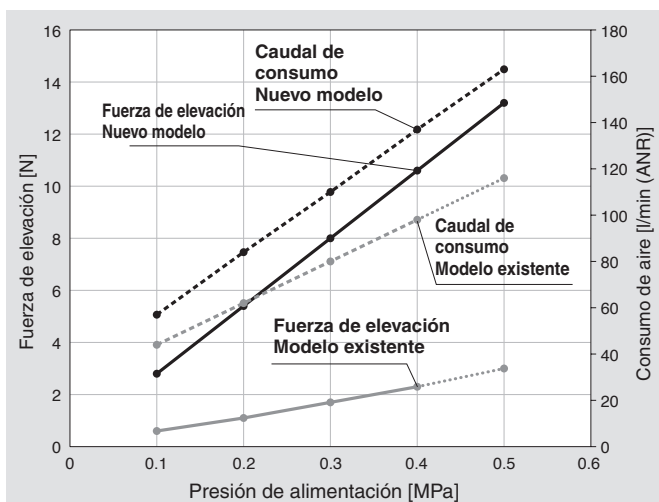
Pinza sin contacto de tipo Bernoulli

Para el traslado por adsorción de telas finas, películas, placas de circuito impreso, etc.

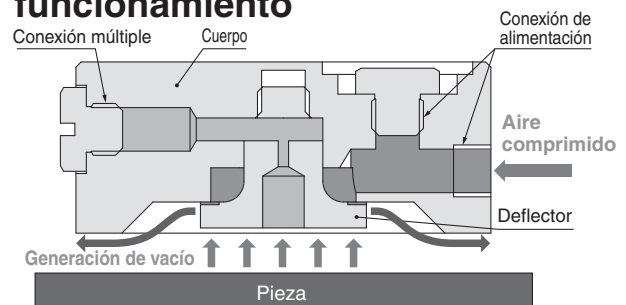


Mayor fuerza de elevación que el modelo anterior: 4.4 veces superior

(Presión de alimentación: 0.5 [MPa], Para piezas no permeables)



Diseño y principio de funcionamiento



Ejemplos de aplicaciones



Forma de pedido

XT661 - 4C - PN S - X427

1 2 3 4

1 Diám. ext. del cuerpo

4C	Ø 40 mm
----	---------

2 Material del topo

—	Sin topo
PN	NBR (Negro)
PS	Goma de silicona (blanca)

3 Cubierta

—	Ninguna
V	Con cubierta para supresión de vibraciones

4 Sensor de presión

—	Ninguno
S	Con sensor de presión Ref.:PSE541-M5

* Solo se puede seleccionar cuando se selecciona «Sin topo» para el material del topo

Especificaciones

Fluido	Aire*1
Presión de trabajo	0.1 a 0.5 MPa
Temperatura ambiente y de trabajo	-5 a 60 °C (Sin congelación)
	Con sensor de presión: 0 a 50 °C
Grasa	Sin grasa
Material	Cuerpo: Aleación de aluminio
	Cubierta para supresión de vibraciones: Resina sintética*2
Peso	48.8 [g] (Modelo básico / Sin tapón)
Sensor de presión*3	PSE541-M5 Rango de presión nominal: 0 a -101 kPa

*1 Clasificación de purificación del aire: JIS B 8392-1 (ISO 8573-1) Grado de calidad: 4, 4, 3 o superior

*2 Conforme con la reglamentación 21CFR§177 de la FDA (Agencia Federal de Alimentación y Medicamentos de Estados Unidos) Conforme con los estándares para «Equipos y recipientes/envases de resina sintética» (D2) en su sección 3 «Equipos y recipientes/envases» de la Ley de higiene de los alimentos, artículo 18 «Especificaciones y estándares para alimentos y aditivos alimentarios, etc.» (Notificación n.º 370 de 1959 del Ministerio de Salud y Bienestar)

*3 Para más detalles sobre el sensor de presión, consulta la serie PSE540 en el catálogo Web y en el Manual de funcionamiento.

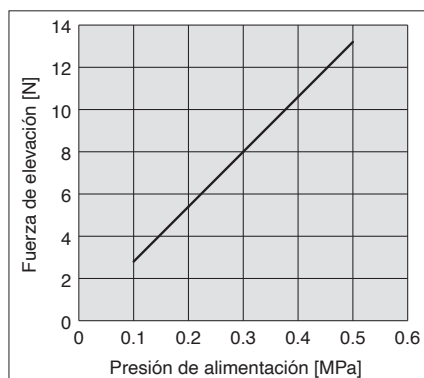
XT661-X427



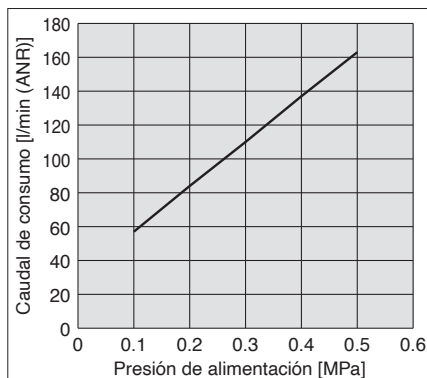
20-EU749-ES

XT661-X427

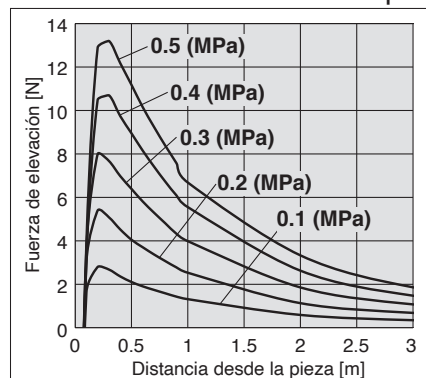
Fuerza de elevación



Caudal de consumo



Fuerza de elevación - Distancia desde la pieza

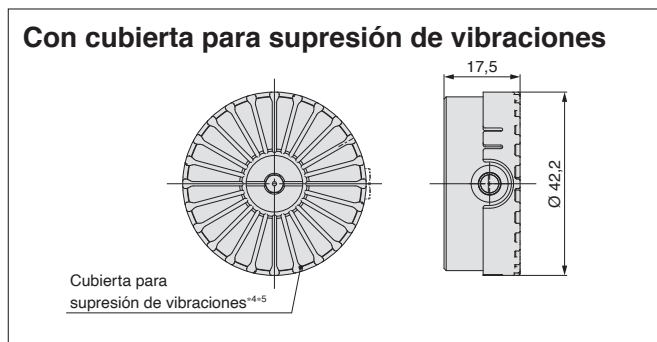
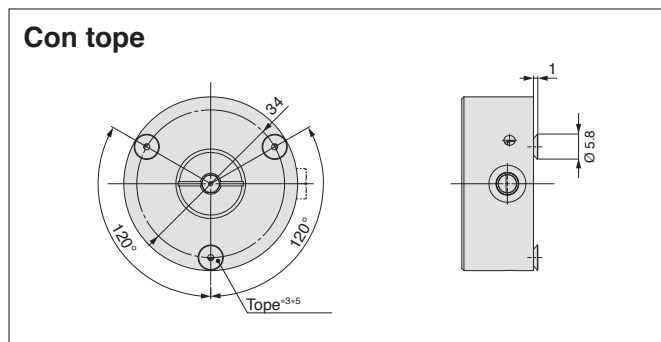
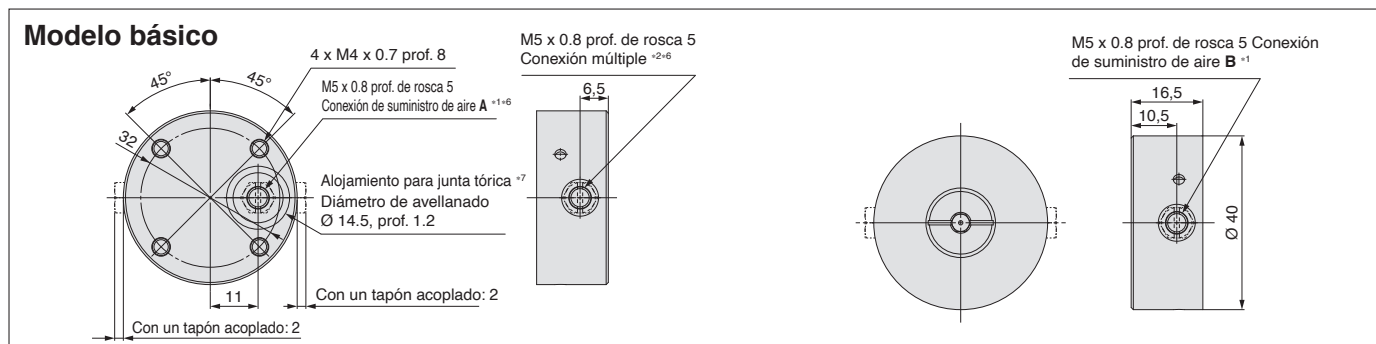


* Estas gráficas muestran los datos cuando se adsorben piezas suaves y no permeables con un modelo básico.

Los valores de la fuerza de elevación cuando se adsorben piezas con resaltes o piezas permeables serán menores que los mostrados en las gráficas anteriores.

* Para la fuerza de elevación cuando se usa un tope o una cubierta para supresión de vibraciones, usa los siguientes valores como guía para la distancia desde la pieza. Con tope: 1 mm, Con cubierta para supresión de vibraciones: 1.5 mm

Dimensiones



- *1 Suministra aire a la conexión de suministro de aire A o B. Sella las conexiones que no se utilicen con tapones.
- *2 Sella la conexión múltiple con un tapón cuando no se vaya a usar.
- *3 Si se usa un tope, la pieza entra en contacto con el tope.
- *4 Si se usa una cubierta para supresión de vibraciones, la pieza entra en contacto con la cubierta.
- *5 El tope y la cubierta no se pueden usar de forma simultánea.
- *6 El producto se envía con tapones en la conexión de suministro de aire

- A y en la conexión múltiple.
- *7 La junta tórica no está incluida. Acopla una junta tórica (14.5 x 11.5 x 1.5) en caso necesario.
- * El sensor de presión se envía junto con el producto, pero sin montar.
- * El valor del sensor de presión varía en función de la pieza. Los clientes deben llevar a cabo una prueba con el producto real antes del uso.



www.smc.com.mx

SMC Corporation (México) S.A. de C.V.
informacion.technica@smcmx.com.mx

© 2021 SMC CORPORATION MÉXICO. Derechos Reservados
 Todas las especificaciones incluidas en este catálogo están sujetas a cambio sin previo aviso.

