

Unidad de vacío

Nuevo



Eyector de vacío

Sistema de bomba de vacío

Eyector con función de ahorro energético

El presostato digital para vacío con función de ahorro energético reduce el suministro de aire cuando la presión alcanza el vacío deseado.

Consumo de aire

90 % de reducción*

*Basado en las condiciones de medición de SMC

Eyector más eficiente

Caudal de succión

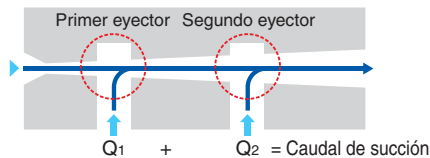
50 % superior

Consumo de aire

30 % inferior

(Comparado con otros eyectores de una etapa de SMC)

Eyector de dos etapas



Compacto / Ligero

Volumen **88** cm³

28 % de reducción

Peso **81** g

59 % de reducción



Cableado reducido

Multiconector sub-D / Cable plano / Cableado individual

Nuevo

Silenciador de alta reducción de ruido añadido

Bajo nivel de ruido: **46** dB*¹(A)

Caudal de succión:

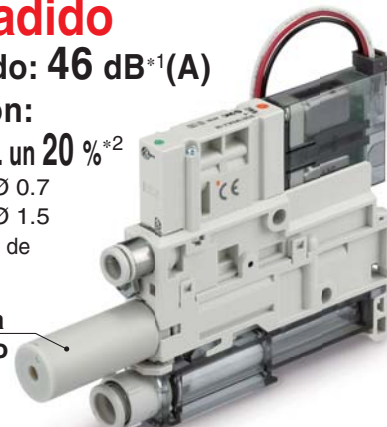
Mejorado en hasta aprox. un **20** %*²

*1 Tamaño de boquilla: Ø 0.7

*2 Tamaño de boquilla: Ø 1.5

(Basado en las condiciones de medición de SMC)

Silenciador de alta reducción de ruido



Serie **ZK2**



CAT.EUS100-102C-ES

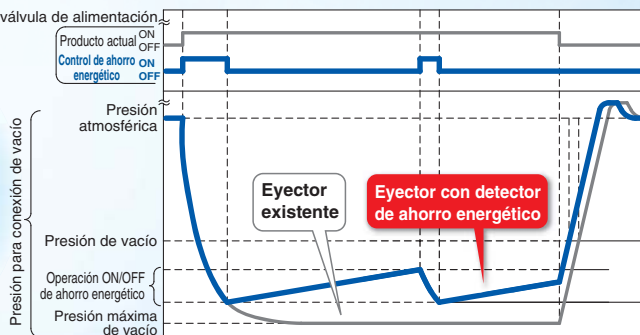
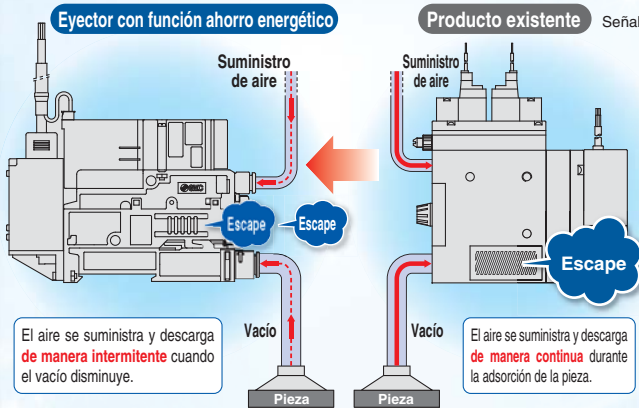
Eyector con función ahorro energético

Presostato digital **con función de ahorro energético** reduce el consumo de aire en un **90%***.

*Basado en las condiciones de medición de SMC

Cuando la señal de succión está activada, la operación ON/OFF de la válvula de alimentación también se realiza automáticamente dentro del valor de ajuste.

Presostato digital para vacío con función de ahorro energético



Eficiencia energética

Coste del consumo de potencia al año reducido en 565 €/año

La función de ahorro energético reduce el tiempo de escape, reduciendo el coste anual del consumo de potencia.

Con función de ahorro energético

	Coste del consumo de potencia al año	Tiempo de activación al año	Tiempo de escape	Consumo del compresor por unidad de tiempo
ZK2/Con función de ahorro energético	42.75 €/año	1875 h/año	0.6 s	0.19 kWh
Producto actual	607.5 €/año	18750 h/año	6 s	0.27 kWh

Condiciones de coste

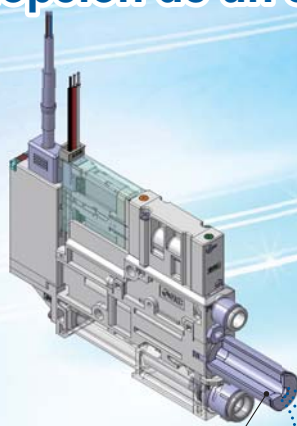
- Precio de la potencia eléctrica: 0.12 €/kWh, Horas de funcionamiento: 10 horas/día, Días de funcionamiento: 250 días/año, Cuando se usan 10 unidades
- El consumo de potencia del compresor es el valor teórico del consumo de aire de cada producto a 0.35 MPa.

Nivel de ruido reducido y caudal de succión mejorado gracias a la adopción de un silenciador de orificio pasante

Bajo nivel de ruido

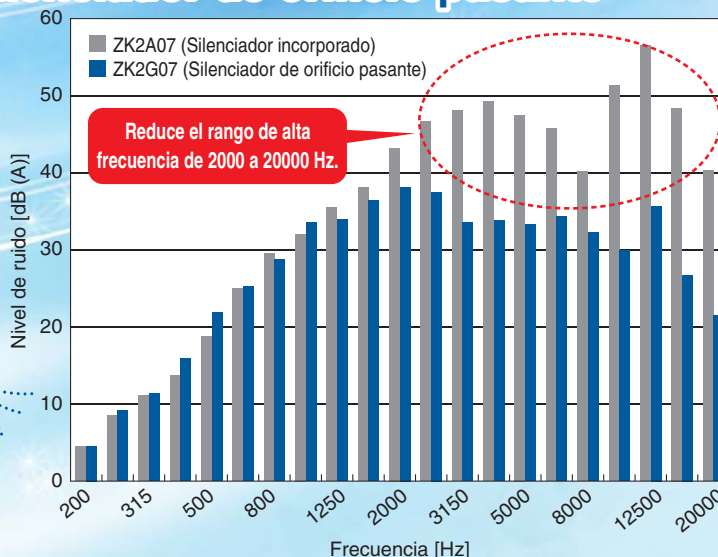
46 dB*(A)

*Tamaño de boquilla: Ø 0.7



Silenciador de orificio pasante

El escape se descarga directamente a la atmósfera, reduciendo la frecuencia de descarga mientras mantiene el máximo rendimiento de vacío posible.



Caudal de succión

Mejorado en hasta aprox. un **20%**

Tamaño de la boquilla	Tipo de escape	Caudal máx. de succión [l/min (ANR)]
Ø 1.5	Silenciador de orificio pasante	80
	Silenciador integrado	67

Aprox. 20%

Doble válvula de 2 vías (válvula de descarga/válvula de alimentación)

Válvula de alimentación: Modelo de activación mantenida por pulso (doble válvula de 2 vías)

Incluso si se produce una caída de tensión, el vacío se mantiene mientras se siga suministrando aire.

1 El vacío se mantiene durante un fallo de alimentación mientras se suministre aire.

Esto puede evitar la caída de la pieza de trabajo.

2 La unidad se conecta mediante activación instantánea (mínimo 20 ms). No es necesaria la activación continua.

Esto permite reducir el consumo de potencia.

Funcionamiento conmutado de válvulas de alimentación y de descarga

La válvula de alimentación con función de activación mantenida por pulso se desconectará al activar la válvula de descarga. No es necesario enviar una señal para detener el vacío, simplificando así el cableado y la programación. (Las electroválvulas biestables convencionales y el modelo mantenido requieren una señal para detener el vacío.)

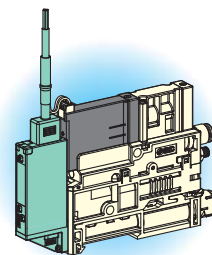
Válvula de pilotaje de ahorro energético

La válvula de alimentación y de descarga

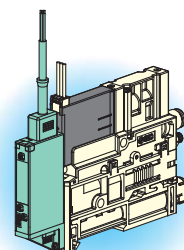
son válvulas de bajo consumo de potencia. **(0.35 W)**

Sensor de presión/Presostato

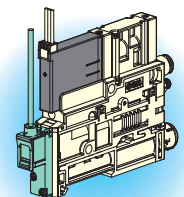
Variaciones



Presostato digital para vacío con función de ahorro energético



Presostato digital para vacío



Sensor de presión

Conexión instantánea

Suministro de aire

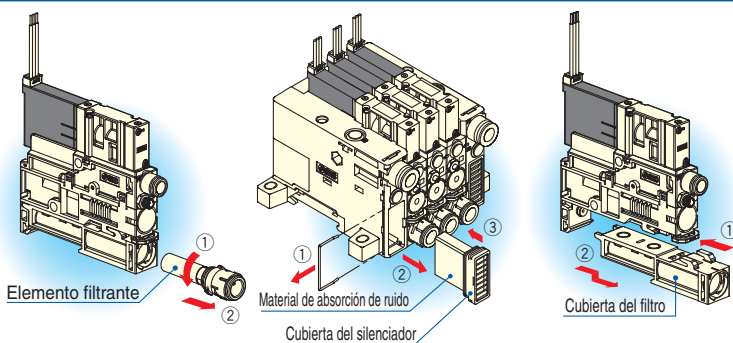
Tornillo de regulación de caudal para descarga de vacío

Vacío

Filtro de succión

Escape con silenciador

Mantenimiento más fácil



• La cubierta de filtro transparente permite comprobar visualmente la contaminación.

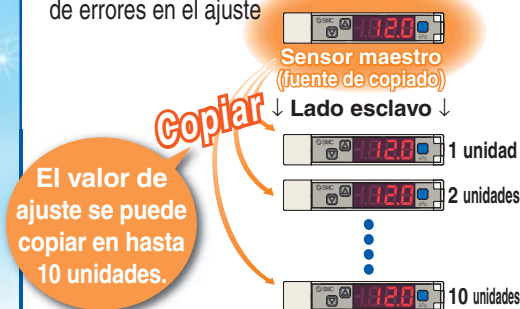
• El elemento filtrante y el material de absorción de ruido se pueden instalar/retirar sin usar tornillos.

• Si existe suciedad en el interior de la cubierta, es posible retirar la cubierta y limpiarla.

Presostato digital para vacío

Función de copiado de valores de ajuste:

Reducción del trabajo de ajuste / Prevención de errores en el ajuste



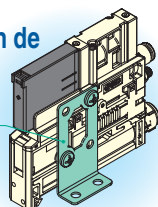
*No puede ser seleccionado con la función de ahorro de energía.

Montaje

Opción

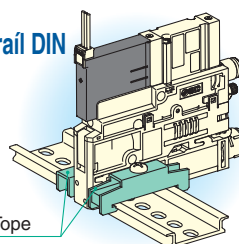
Montaje con fijación de la unidad individual

Fijación



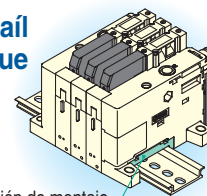
Montaje en raíl DIN de la unidad individual

Tope



Montaje en raíl DIN del bloque

Fijación de montaje



Variaciones de la unidad de vacío

Variaciones de la unidad individual

Eyector de vacío

Tamaño de la boquilla

Ø 0.7, Ø 1.0, Ø 1.2, Ø 1.5

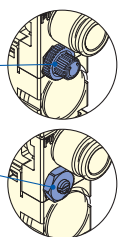
Conexión (PV) de alimentación para presión de aire

Conexiones instantáneas Ø 6, Ø 1/4"

Tornillo de regulación de caudal para descarga de vacío

Modelo de contratuerca redonda (opcional).

Modelo de funcionamiento con destornillador (opcional).



Conexión de vacío (V)

Conexiones instantáneas Ø 6, Ø 8
Conexiones instantáneas Ø 1/4", Ø 5/16"

Vacuostato

- Sensor de presión
- Presostato para vacío
- Presostato para vacío con función de ahorro energético
- Sin vacuostato

Combinación de válvula de alimentación y válvula de descarga

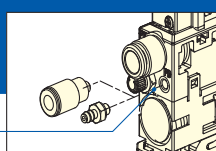
Válvula de alimentación	Válvula de descarga
N.C	N.C
N.C	Ninguno
Autoalimentación válvula de descarga vinculada	N.C
Ninguno	Ninguno

Válvula de alimentación/
válvula de descarga: Tensión nominal
12, 24 V DC

Con conexión de alimentación individual para presión de descarga (PD)*

Conexión PD (M3)

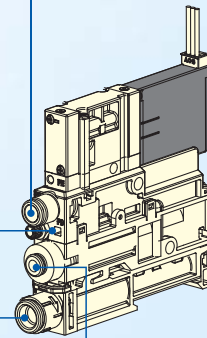
*Opción



Sistema de bomba de vacío

Conexión (PV) de alimentación para presión de vacío

Conexiones instantáneas Ø 6, Ø 1/4"



Conexión (PS) de alimentación para presión de pilotaje

Conexiones instantáneas Ø 4, Ø 5/16"

Conexión de vacío (V)

Conexiones instantáneas Ø 6, Ø 8
Conexiones instantáneas Ø 1/4", Ø 5/16"

Variaciones del bloque

Estaciones del bloque

1 a 10 estaciones

Cableado de válvulas (NO sensores)

- Multiconector sub-D
- Cable plano
- Cableado individual

Tipo de escape

- Escape complejo Nota)
- Conexión de escape individual
- Escape con silenciador de alta reducción de ruido

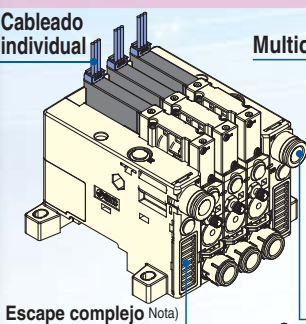
Conexión (PV) de alimentación para presión de aire Ø 8, Ø 5/16"

- Alimentación común
- Alimentación individual (opcional)

Conexión para presión de vacío (PV) Ø 8, Ø 5/16"

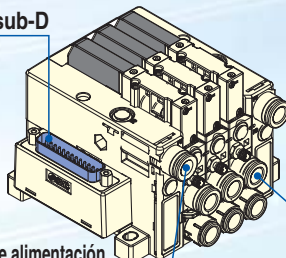
- Alimentación común

Cableado individual



Escape complejo Nota)

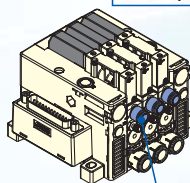
Multiconector sub-D



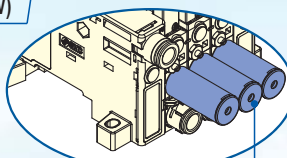
Conexión de escape individual

Conexión de alimentación común para presión de aire (PV)

Nota) El escape complejo es un método de escape combinado de escape común desde la placa final y escape directo desde cada una de las estaciones.

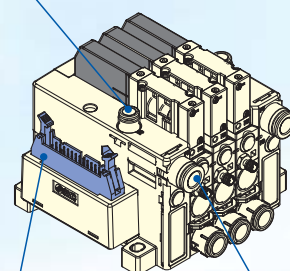


Conexión individual de alimentación para presión de aire (PV) (opcional)



Escape con silenciador de alta reducción de ruido

Conexión común de alimentación para presión de pilotaje (PS)



Conector de cable plano

Conexión de alimentación común para presión de vacío (PV)



Multiconector sub-D

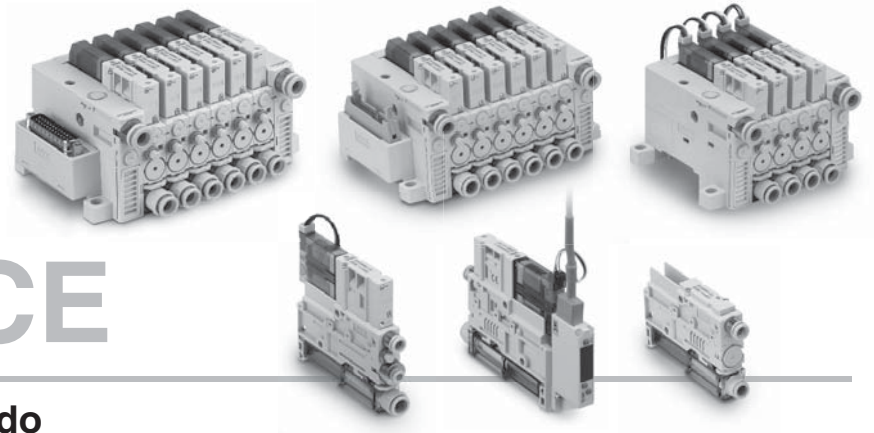


Cable plano



Cableado individual





ÍNDICE

Forma de pedido

Forma de pedido de la unidad individual	5, 7
Forma de pedido del bloque	9

Características técnicas/Características de caudal

Características técnicas, Peso	12
Características de escape, Características de caudal.....	13
Características de caudal del sistema de bomba de vacío, Características de caudal de descarga de vacío, Lectura del gráfico de características de caudal	15
Características técnicas del sensor de presión/presostato digital para vacío....	16
Características técnicas del presostato digital para vacío, Descripción, Ejemplo de circuito interno y cableado.....	17

Disposición de conexiones

Productos estándares	18
Opción -D	20
Opción -L	23

Diseño

Construcción.....	25
Repuestos / Forma de pedido.....	26

Vista detallada del bloque..... 27

Dimensiones..... 29

Características del cableado eléctrico, Características técnicas opcionales/Funciones/Aplicaciones	36
Conjunto de cables	37

Precauciones específicas del producto..... 38

Forma de pedido

Características técnicas/
Características de caudal

Disposición de
conexiones

Diseño

Vista detallada del bloque

Dimensiones

Precauciones específicas
del producto

Unidad de vacío

Serie ZK2



Sistema de eyector

Forma de pedido de la unidad individual

Véase "Forma de pedido del bloque" en la página 9.

Con válvula

ZK2 **A** **12** **K** **5** **A** **L** - **08** -

Sin válvula

ZK2 **A** **12** **N** **0** **N** **N** - **08** -

1 2 3 4 5 6 7 8

En blanco cuando no se selecciona ninguna opción.

1 Sistema/Tipo de cuerpo

Símbolo	Sistema	Tipo de cuerpo	Tipo de escape
A	Sistema de eyector	Unidad individual	Escape con silenciador
B			Conexión de escape
G			Escape con silenciador de alta reducción de ruido
C	Para bloque		Nota 2) Escape complejo
F			Conexión de escape individual
H			Escape con silenciador de alta reducción de ruido

Nota 1) Tamaño de conexión de escape: mm: Ø 8
pulgadas: Ø 5/16"

Nota 2) El escape complejo es un método de escape combinado de escape común desde la placa final y escape directo desde cada una de las estaciones.

2 Tamaño nominal de boquilla

Símbolo	Sistema	Tamaño Nominal
07	Sistema de eyector Nota 3)	Ø 0.7
10		Ø 1.0
12		Ø 1.2
15		Ø 1.5

Nota 3) La presión de alimentación estándar para el tamaño de boquilla 07 a 12 es 0.35 MPa, mientras que para el tamaño 15 es 0.4 MPa

4 Tensión nominal

Símbolo	Tensión
5	24 V DC
6	12 V DC
0	Cuando 3 es "N"

Nota 7) Tensión nominal para la válvula de alimentación y de descarga

3 Combinación de válvula de alimentación y válvula de descarga

Símbolo	Válvula de alimentación	Válvula de descarga
Nota 6) K	N.C.	N.C.
J	N.C.	Ninguno
R	Nota 5) Válvula de descarga con función de activación mantenida por pulso vinculada	N.C.
N	Ninguno	Ninguno

Nota 4) En "K, J, R", el accionamiento manual sólo está disponible como modelo sin enclavamiento.

Nota 5) El modelo de activación mantenida por pulso mantiene el vacío mediante activación instantánea (20 ms o más). Al detener el vacío, se conecta la válvula de descarga (no se requiere una señal de parada de vacío).

Nota 6) Si se selecciona el presostato digital para vacío con función de ahorro energético, seleccione "K" para 3 Características del sensor de presión/presostato digital para vacío.

5 Características técnicas del sensor de presión/presostato digital para vacío

Símbolo	Tipo	Rango de presión [kPa]	Características técnicas	
P	Sensor de presión	0 a -101	Salida analógica de 1 a 5 V	
T		-100 a 100	Salida analógica de 1 a 5 V	
A	Presostato digital para vacío	0 a -101	NPN 2 salidas Función de selección de unidades Unidad SI únicamente Nota 8)	
B			-100 a 100	PNP 2 salidas Función de selección de unidades Unidad SI únicamente Nota 8)
C				Presostato digital para vacío con función de ahorro energético Nota 10)
D		PNP 1 salida Unidad SI únicamente Nota 8)		
E		PNP 1 salida Unidad SI únicamente Nota 8)		
F		Sin sensor de presión/presostato digital para vacío		
H				
J				
K				
Q				
R				
S				

Nota 8) Unidad fija: kPa

Nota 9) Si se selecciona "K, Q, R o S", seleccione "K" para 3 Combinación de válvula de alimentación y válvula de descarga. Seleccione "W" o "L3" para 6.

- PV: Conexión de alimentación para presión de aire/Conexión de fuente de vacío (bomba de vacío) • PS: Conexión de alimentación para presión de pilotaje
 - PD: Conexión de alimentación individual para presión de descarga • V: Conexión de vacío • EXH: Conexión de escape
 - PE: Conexión de escape de presión de pilotaje
- Para más detalles ⇒ Página 24

6 Características técnicas de válvula de alimentación/válvula de descarga/ presostato digital para conector de vacío

Símbolo	3 Para válvula de alimentación/válvula de descarga Nota 10)		5 Cable con conector para presostato/sensor de presión Nota 13)	Imágenes de conectores	
	Tipo de conector	Cable con conector			
C	Cableado común (Plug-in) (Para bloque)	×	○ Nota 14)	[Imágenes de conectores]	
C1			× Nota 15)		
L	Conector enchufable tipo L	○ Nota 11)	○ Nota 14)	[Imágenes de conectores]	
L1			× Nota 12)		○ Nota 14)
L2			○ Nota 11)		× Nota 15)
L3			× Nota 12)		× Nota 15)
W			Con cable para presostato con función de ahorro energético		
Y	Sin válvula (sin válvula de alimentación/descarga).		○ Nota 14)	[Imágenes de conectores]	
Y1	Si se selecciona "N" para 3		×		
N	Si se selecciona "N" para 3 (Combinación de válvula de alimentación y válvula de descarga) y 5 (Características del sensor de presión/presostato digital para vacío) (sin válvula de alimentación/descarga, sin presostato, sensor de presión)				

Unidad individual y opciones Nota 25)

1 Sistema/ Tipo de cuerpo	2 Nominal tamaño de la boquilla	3 Combinación de válvula de alimentación y válvula de descarga	4 Tensión nominal	5 Características técnicas del sensor de presión/ presostato digital para vacío	6 Características técnicas de válvula de alimentación/válvula de descarga/presostato digital para conector de vacío	7 Conexión de vacío (V)	8 Características técnicas opcionales	
A/B/G	07 10 12 15	K	5 6	P/T	L/L1	06 08 07 09	B/D/J/K/W	
				A/B/C/D/E/F/H/J	L/L1/L2/L3		B/D/J/K/W	
				N	L2/L3		B/D/J/K	
		K/Q/R/S		L3/W	B/D/J/K			
		P/T		L/L1	B/D/J/K/W			
		A/B/C/D/E/F/H/J		L/L1/L2/L3	B/D/J/K/W			
	C/F/H	07 10 12 15	K	5 6	N	L2/L3	06 08 07 09	B/W
					P/T	L/L1		B/W
					A/B/C/D/E/F/H/J	L/L1/L2/L3		B/W
			N		L2/L3	B/W		
			P/T		Y	B/W		
			A/B/C/D/E/F/H/J		Y/Y1	B/W		
C/F/H	07 10 12 15	K	5 6	N	N	06 08 07 09	B/W	
				P/T	C/L/L1		B/W	
				A/B/C/D/E/F/H/J	C/C1/L/L1/L2/L3		B/W	
		N		C1/L2/L3	B/W			
		K/Q/R/S		L3/W	B/W			
		P/T		C/L/L1	B/W			
	C/F/H	07 10 12 15	R	5 6	A/B/C/D/E/F/H/J	C/C1/L/L1/L2/L3	06 08 07 09	J/K/L/P/W
					N	C1/L2/L3		J/K/L/P/W
					K/Q/R/S	L3/W		J/K/L/P/W
			P/T		C/L/L1	J/K/L/P/W		
			A/B/C/D/E/F/H/J		C/C1/L/L1/L2/L3	J/K/L/P/W		
			N		C1/L2/L3	J/K/L/P/W		
C/F/H	07 10 12 15	J	5 6	P/T	C/L/L1	06 08 07 09	L/W	
				A/B/C/D/E/F/H/J	C/C1/L/L1/L2/L3		L/W	
				N	C1/L2/L3		L/W	
		P/T		Y	L/W			
		A/B/C/D/E/F/H/J		Y/Y1	L/W			
		N		N	L/W			

Nota 25) Si se selecciona "J" para 3 Combinación de válvula de alimentación y válvula de descarga, no se puede seleccionar "J" o "K" para 8 Características técnicas opcionales. Para opciones diferentes a las de la tabla, consulte con SMC. *Consulte la página 42 cuando monte la unidad individual en un raíl DIN.

7 Conexión de vacío (V) Nota 16)

Símbolo	Tipo	Tamaño de conexión	Imagen
06	Sistema métrico	Conexión instantánea Ø 6	[Imagen de conexión de vacío]
08		Conexión instantánea Ø 8	
07	Pulgadas	Conexión instantánea Ø 1/4"	
09		Conexión instantánea Ø 5/16"	

Nota 16) Tamaño de conexión de alimentación (PV) de la unidad individual: Ø 6 (mm), Ø 1/4" (pulgadas)

- Nota 10) Electroválvula con LED/supresor de picos de tensión
 Nota 11) La longitud de cable estándar para la electroválvula es 300 mm.
 Nota 12) Para longitudes de cable diferentes a la estándar, seleccione "L1" o "L3" y pida el conjunto de conector con la longitud deseada. (Véase la pág. 26)
 Nota 13) La longitud de cable estándar para el sensor de presión es 3 m. La longitud de cable estándar con conector para el presostato para vacío y la es longitud de cable estándar con conector para el presostato con función de ahorro energético es 2 m.
 Nota 14) Seleccione "C, L, L1, Y" cuando se seleccione el sensor de presión (P, T) para 5 Características técnicas del sensor de presión/presostato digital para vacío. Dado que el sensor de presión sólo está disponible como modelo de salida directa a cable, no se puede seleccionar el sensor sin cable.
 Nota 15) Selecciónelo cuando no se use un presostato para vacío, sensor de presión ni presostato para vacío con conector sin cable.

8 Características técnicas opcionales Nota 17)

Símbolo	Tipo	Símbolo	Tipo
—	Sin opciones	L	Especificación de alimentación individual del bloque Nota 19)
B	Con una fijación para montar una unidad individual (Tornillo de montaje incluido)	P	Especificación de conexión común de alimentación para descarga del bloque Nota 20)
D	Con conexión de alimentación individual para presión de descarga (PD) Nota 18)	W	Con válvula de prevención de interferencias de escape Nota 21, 23, 24, 25)
J	Tornillo de regulación de caudal para descarga de vacío Modelo de contraturca redonda		
K	Tornillo de regulación de caudal para descarga de vacío Modelo de funcionamiento con destornillador		

- Nota 17) Cuando se requiera mas de una opción, indique los símbolos de las opciones en orden alfabético. Ejemplo) -BJ
 Consulte la página 36 para Función / Aplicación.
 Nota 18) Tamaño de conexión PD sólo disponible como M3. Use una conexión instantánea (KQ2S23-M3G) o una conexión con boquilla para el conexionado. (D.E.: Ø 8)
 Nota 19) Seleccione el cuerpo para el bloque. Seleccione "L" para el tipo de bloque. Si la alimentación común y la alimentación individual se mezclan, consulte con SMC.
 Nota 20) Si selecciona "J" para la opción del bloque, seleccione la opción "-P" para la referencia de la unidad individual.
 Nota 21) Para evitar el flujo inverso del escape común del bloque, no para mantener el vacío. Esta opción no elimina completamente el flujo inverso del aire de escape. Seleccione el tipo de conexión de escapan dependiendo de la aplicación.
 Nota 22) Si se selecciona "J" para 3 Combinación de válvula de alimentación y válvula de descarga y se selecciona "W" (con válvula de prevención de interferencias de escape) para 8 Características técnicas opcionales, instale una válvula de descarga o una válvula de rotura de vacío.
 Nota 23) Si se selecciona "K, Q, R, S" para 5 Características técnicas del sensor de presión/presostato digital para vacío, se incluyen modelos con válvula de prevención de interferencias de escape. Por tanto, no es necesario seleccionar "W".
 Nota 24) Para escape con silenciador de alta reducción de ruido, no se puede seleccionar "W" (Con válvula de prevención de interferencias de escape).

Forma de pedido
 Características técnicas/
 Características de caudal
 Disposición de conexiones
 Diseño
 Vista detallada del bloque
 Dimensiones
 Precauciones específicas del producto

Unidad de vacío

Serie ZK2



Sistema de bomba de vacío

Forma de pedido de la unidad individual

Véase "Forma de pedido del bloque" en la página 9.

Sistema de bomba de vacío

ZK2 **P** 00 **K** **5** **A** **L** - **08** -

1

2

3

4

5

6

7

En blanco cuando no se selecciona ninguna opción.

1 Sistema/Tipo de cuerpo

Símbolo	Sistema	Tipo de cuerpo	Tipo de escape
P	Sistema de bomba de vacío	Unidad individual	—
Q		Para bloque	—

Nota 1) Tamaño de conexión PS del sistema de bomba: mm: Ø 4
pulgadas: Ø 5/32"

2 Combinación de válvula de alimentación y válvula de descarga

Símbolo	Válvula de alimentación	Válvula de descarga
K	N.C.	N.C.
J	N.C. Nota 3)	Ninguno
R	Válvula de descarga con función de activación mantenida por pulso vinculada	N.C.

Nota 2) En "K, J, R", el accionamiento manual sólo está disponible como modelo sin enclavamiento.

Nota 3) Si se selecciona "J" para el sistema de bomba de vacío, instale una válvula de descarga o una válvula de rotura de vacío.

Nota 4) El modelo de activación mantenida por pulso mantiene el vacío mediante activación instantánea (20 ms o más). Al detener el vacío, se conecta la válvula de descarga (no se requiere una señal de parada de vacío).

3 Tensión nominal

Símbolo	Tensión
5	24 V DC
6	12 V DC

Nota 5) Tensión nominal para la válvula de alimentación y de descarga.

4 Características técnicas del sensor de presión/presostato digital para vacío

Símbolo	Tipo	Rango de presión [kPa]	Características técnicas
P	Sensor de presión	0 a -101	Salida analógica de 1 a 5 V
T		-100 a 100	Salida analógica de 1 a 5 V
A	Presostato digital para vacío	0 a -101	NPN 2 salidas Función de selección de unidades Unidad SI únicamente
B			Unidad SI únicamente
C		-100 a 100	PNP 2 salidas Función de selección de unidades Unidad SI únicamente
D			Unidad SI únicamente
E		NPN 2 salidas Función de selección de unidades Unidad SI únicamente	Unidad SI únicamente
F			
H	NPN 2 salidas Función de selección de unidades Unidad SI únicamente	Unidad SI únicamente	
J			PNP 2 salidas Función de selección de unidades Unidad SI únicamente
N	Sin sensor de presión/ Presostato digital para vacío		

Nota 6) Unidad fija: kPa

- PV: Conexión de alimentación para presión de aire/Conexión de fuente de vacío (bomba de vacío)
 - PS: Conexión de alimentación para presión de pilotaje
 - PD: Conexión de alimentación individual para presión de descarga
 - V: Conexión de vacío
 - EXH: Conexión de escape
 - PE: Conexión de escape de presión de pilotaje
- Para más detalles ⇒ Página 24

5 Características técnicas de válvula de alimentación/válvula de descarga/ presostato digital para conector de vacío

Símbolo	2 Para válvula de alimentación/válvula de descarga Nota 7)		4 Cable con conector para presostato/sensor de presión Nota 10)	Imágenes de conectores	
	Tipo de conector	Cable con conector			
C	Cableado común (Plug-in) (Para bloque)	×	○ Nota 11)		
C1			× Nota 12)		
L	Conector enchufable tipo L	○ Nota 8)	○ Nota 11)		
L1			× Nota 9)	○ Nota 11)	
L2			○ Nota 8)	× Nota 12)	
L3			× Nota 9)	× Nota 12)	

- Nota 7) Electroválvula con LED/supresor de picos de tensión
 Nota 8) La longitud de cable estándar para la electroválvula es 300 mm.
 Nota 9) Para longitudes de cable diferentes a la estándar, seleccione "L1" o "L3" y pida el conjunto de conector con la longitud deseada. (Véase la pág. 26)
 Nota 10) La longitud de cable estándar para el sensor de presión es 3 m. La longitud de cable estándar con conector para el presostato para vacío y la es longitud de cable estándar con conector para el presostato con función de ahorro energético es 2 m.
 Nota 11) Seleccione "C, L, L1, Y" cuando se seleccione el sensor de presión (P, T) para 4 Características del sensor de presión/presostato digital para vacío. Dado que el sensor de presión sólo está disponible como modelo de salida directa a cable, no se puede seleccionar el sensor sin cable.
 Nota 12) Selecciónelo cuando no se use un presostato para vacío, sensor de presión ni presostato para vacío con conector sin cable.

Unidad individual y opciones Nota 18)

1 Sistema/Tipo de cuerpo	Ref. del sistema de bomba de vacío	2 Combinación de válvula de alimentación y válvula de descarga	3 Tensión nominal	4 Características técnicas del sensor de presión/presostato digital para vacío	5 Características técnicas de válvula de alimentación/válvula de descarga/presostato digital para conector de vacío	6 Conexión de vacío (V)	7 Características técnicas opcionales	
P	00	K/R	5 6	P/T	L/L1	06 08 07 09	B/C/D/J/K	
				A/B/C/D/E/F/H/J	L/L1/L2/L3			
		N		L2/L3				
		P/T		L/L1				
Q		J		K/R	A/B/C/D/E/F/H/J		L/L1/L2/L3	B/C
					N		L2/L3	
		J		K/R	P/T		C/L/L1	C/J/K/P
					A/B/C/D/E/F/H/J		C/C1/L/L1/L2/L3	
		N	C1/L2/L3	C				
		P/T	C/L/L1					
		A/B/C/D/E/F/H/J	C/C1/L/L1/L2/L3					
		N	C1/L2/L3					

- Nota 18) Si se selecciona "J" para 2 Combinación de válvula de alimentación y válvula de descarga, no se puede seleccionar "J" o "K" para 7 Características técnicas opcionales.
 Para opciones diferentes a las de la tabla, consulte con SMC.
 *Consulte la página 42 cuando monte la unidad individual en un raíl DIN.

6 Conexión de vacío (V) Nota 13)

Símbolo	Tipo	Tamaño de conexión	Imagen
06	Sistema métrico	Conexión instantánea Ø 6	
08		Conexión instantánea Ø 8	
07	Pulgadas	Conexión instantánea Ø 1/4"	
09		Conexión instantánea Ø 5/16"	

Nota 13) Tamaño de conexión de alimentación (PV) de la unidad individual: Ø 6 (mm), Ø 1/4" (pulgadas)

7 Características técnicas opcionales Nota 14, 17)

Símbolo	Tipo	Símbolo	Tipo
—	Sin opciones		
B	Con una fijación para montar una unidad individual (Tornillo de montaje incluido)	J	Tornillo de regulación de caudal para descarga de vacío Modelo de contratuercas redonda
		K	Tornillo de regulación de caudal para descarga de vacío Modelo de funcionamiento con destornillador
C	Especificación del sistema de bomba de rosca hembra con conexión PE	P	Especificación de conexión común de alimentación para descarga del bloque Nota 16)
D	Con conexión de alimentación individual para presión de descarga (PD) Nota 15)		

- Nota 14) Cuando se requiera mas de una opción, indique los símbolos de las opciones en orden alfabético. Ejemplo) -BJ
 Nota 15) Tamaño de conexión PD sólo disponible como M3. Use una conexión instantánea (KQ2S23-M3G) o una conexión con boquilla para el conexionado. (D.E.: Ø 8)
 Nota 16) Si selecciona "-D" para la opción del bloque, seleccione la opción "-P" para la referencia de la unidad individual.
 Nota 17) Consulte la página 36 para Función / Aplicación.

Forma de pedido

Características técnicas/
Características de caudal

Disposición de conexiones

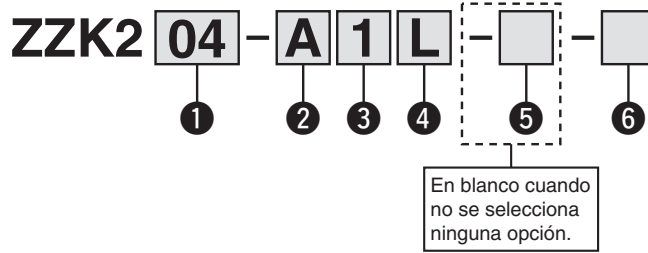
Diseño

Vista detallada del bloque

Dimensiones

Precauciones específicas del producto

Forma de pedido del bloque



1 Estaciones Nota 1)

Símbolo	Número de estaciones
01	1 estación
02	2 estaciones
⋮	⋮
10	10 estaciones

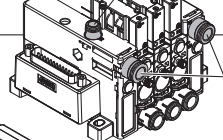
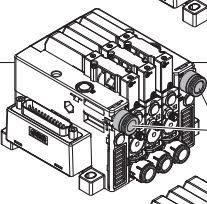
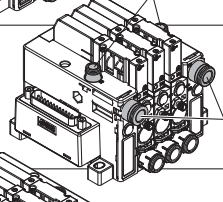
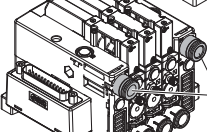
Nota 1) En el caso de un eyector, para un rendimiento adecuado, el número de estaciones cuando se utiliza simultáneamente depende del diámetro de boquilla. (Consulte el número máximo de estaciones de bloque que se pueden utilizar simultáneamente en la página 12).

Nota 2) Consulte las páginas 18 a 24 para la disposición de conexiones de la combinación de conexiones estándar y las opciones.

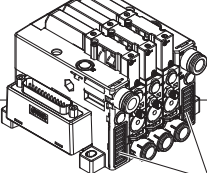
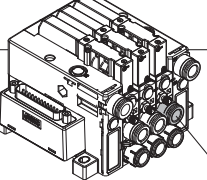
Nota 3) Las conexiones PS común y PD común están conectadas en el interior. Conecte la conexión instantánea a una de las conexiones para facilitar el conexionado. (Conectado inicialmente a la conexión PS)

Nota 4) PV común = PS común = PD común. La presión es la misma.

2 Sistema (Combinación de conexiones) Nota 2)

Símbolo	Sistema	Conexión	Estándar	
P	Sistema de bomba de vacío	PV común: Ø 8, PS común: Ø 6 <small>Nota 3)</small>	Sistema métrico	 Conexión PS común Conexión PV común
A	Sistema de eyector	PV común: Ø 8 <small>Nota 4)</small>	Sistema métrico	 Conexión PV común Conexión PS común
PN	Sistema de bomba de vacío	PV común: Ø 5/16", PS común: Ø 1/4" <small>Nota 3)</small>	Pulgadas	 Conexión PS común Conexión PV común
AN	Sistema de eyector	PV común: Ø 5/16" <small>Nota 4)</small>	Pulgadas	 Conexión PV común

3 Escape

Símbolo	Tipo de escape		
2	Sistema de bomba de vacío	Sin silenciador	 Silenciador
1	Sistema de eyector	Escape complejo <small>Nota 7)</small> <small>Nota 5)</small> (Placa final en ambos lados)	
2		Escape individual (Conexión de escape individual, Escape con silenciador de alta reducción de ruido) <small>Nota 6)</small>	 Conexión de escape individual

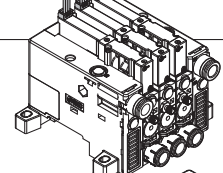
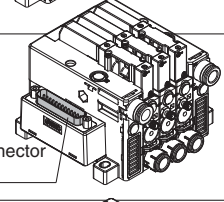
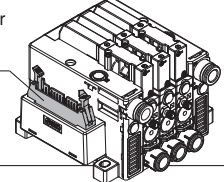
Nota 5) Seleccione "C" para **1** Sistema/Tipo de cuerpo (página 5) para la referencia de la unidad individual.

El aire se descarga no sólo desde la placa final, sino también desde el escape de cada estación.

Nota 6) Seleccione "F" o "H" para **1** Sistema/Tipo de cuerpo (página 5) para la referencia de la unidad individual.

Nota 7) El escape complejo es un método de escape combinado de escape común desde la placa final y escape directo desde cada una de las estaciones.

4 Cableado Nota 8)

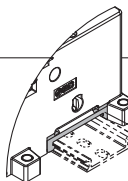

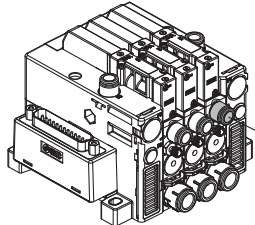
Símbolo	Tipo	
L	Cableado individual <small>Nota 9)</small>	 Cableado individual
F	Multiconector sub-D (25 pins) <small>Nota 8, 10)</small>	 Multiconector sub-D
P	Cable plano (26 pins) <small>Nota 8, 10)</small>	 Conector de cable plano
N	Sin cableado (sin válvula)	

Nota 8) Las opciones F y P centralizan únicamente el cableado de las electroválvulas. El cableado de los vacuostatos y sensores será individual en todos los casos.

Nota 9) Seleccione "L, L□ o W" para **6** Características técnicas de válvula de alimentación/válvula de descarga/presostato digital para conector para la referencia de la unidad individual.

Nota 10) Selecciones "C, C1" para **6** Características técnicas de válvula de alimentación/válvula de descarga/presostato digital para conector para la referencia de la unidad individual.

5 Opciones Nota 11)

Símbolo	Tipo	
—	Sin opciones	
B	Con fijación de montaje en raíl DIN <small>Nota 12)</small>	
D	Con conexión de alimentación común para presión de descarga (PD) <small>Nota 13)</small>	
L	Especificación de alimentación individual del bloque <small>Nota 14)</small>	

Nota 11) Cuando se requiera mas de una opción, indique los símbolos de las opciones en orden alfabético.
Ejemplo) -BD

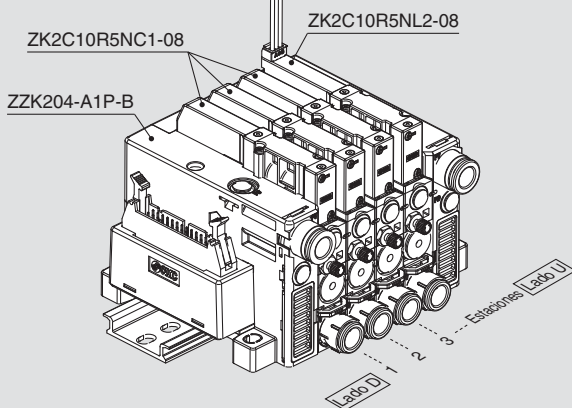
Nota 12) El raíl DIN debe pedirse por separado. (Véase la pág. 27)

Nota 13) Si selecciona "-D" para la referencia del bloque, seleccione "-P" para **8** Características técnicas opcionales para la referencia de la unidad individual. Consulte las páginas 18 a 24 para la disposición de conexiones.

Nota 14) Si selecciona "-L (alimentación individual)" para **8** Características técnicas opcionales para la referencia de la unidad individual, especifique "-L" para el bloque de igual modo.

Forma de pedido del conjunto del bloque de válvulas

Ejemplo



ZZK204-A1P-B.....1 juego (Referencia del bloque)
 * **ZK2C10R5NC1-08**.....3 juegos (Especificación de cableado común)
 * **ZK2C10R5NL2-08**.....1 juego (Especificación de cableado individual)

↳ El asterisco indica el símbolo para el montaje.
 * Prefijo para la referencia de la unidad individual.

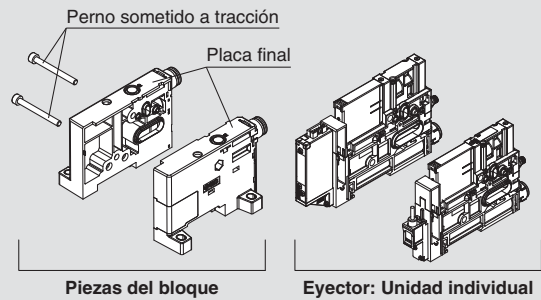
- Cuando el bloque se observa desde la conexión V, la primera estación es la de la izquierda (lado D).
- Tras la referencia del bloque, especifique la unidad instalada desde la primera estación.
- El escape complejo y el escape individual de la conexión no se pueden mezclar en el bloque del sistema de eyector.
- El raíl DIN debe pedirse por separado. (Página 27)

6 Conjunto del bloque (condición de entrega)

Símbolo	Tipo
—	Las unidades individuales montadas se entregan como un bloque
A	Entregado como piezas individuales (no montadas) <small>Nota 15)</small>

Nota 15) El juego consta de placas finales para ambos extremos y pernos sometidos a tracción.

Piezas del bloque cuando no están montadas



ZZK202-A1L-A1 juego (Referencia del bloque)
ZK2C10K5BL3-08.....1 juego (Referencia de unidad individual)
ZK2C10K5PL1-08.....1 juego (Referencia de unidad individual)

↳ No añade "s".

Tipo de bloque y opciones

	1	2	3	4	5			6
		P	L	F	B	D	L	
ZZK2	01	PN	2	FP	•	•		—
	10	AN	1.2	FPN	•	•	•	A

Forma de pedido

Características técnicas/
Características de caudal

Disposición de conexiones

Diseño

Vista detallada del bloque

Dimensiones

Precauciones específicas del producto

Características técnicas

Características técnicas generales

Rango de temperatura de funcionamiento		-5 a 50 °C (sin condensación)
Fluido		Aire
Resistencia a vibraciones	30 m/s ²	Sin sensor de presión/presostato para vacío Con sensor de presión
	20 m/s ²	Con presostato para vacío
Resistencia a impactos	150 m/s ²	Sin sensor de presión/presostato para vacío Con sensor de presión
	100 m/s ²	Con presostato para vacío

Nota 1) Las características se satisfacen cuando la prueba se realiza durante 2 horas en cada una de las direcciones X, Y y Z a 10 a 500 Hz sin activación. (Valor inicial)

Nota 2) Las características se satisfacen cuando la prueba se realiza una vez en cada una de las direcciones X, Y y Z sin activación. (Valor inicial)

Características técnicas comunes de las válvulas

Modelo de válvula ^{Nota 3)}	ZK2-VA□R	ZK2-VA□K	ZK2-VA□J
Tipo de actuación ^{Nota 4)}	Válvula de alimentación de tipo activación mantenida por pulso Válvula de descarga N.C. (vinculada)	Válvula de alimentación N.C. Válvula de descarga N.C.	Válvula de alimentación N.C. Sin válvula de descarga
Configuración de la válvula	Doble de 2 vías de mando asistido		2 vías de mando asistido
Rango de presión de trabajo	0.3 a 0.6 MPa		
Diseño de la válvula	Sellado de asiento		
Accionamiento manual	Modelo de pulsador		
Tensión nominal	24 V DC, 12 V DC		
Consumo de potencia	0.35 W		
Cable (ZK2-LV***-A)	Sección transversal: 0.2 mm ² (AWG24)		
	Diám. ext. aislante: 1.4 mm		

Nota 3) Consulte ⑥ Conjunto de válvula en la página 26 para la referencia de la válvula.

Nota 4) ZK2-VA□R: Tras la activación instantánea de la válvula de alimentación (20 ms o más), el estado ON se mantiene sin activación. La válvula de alimentación de desconecta simultáneamente cuando la válvula de descarga se conecta.

ZK2-VA□K: La válvula de alimentación de desconecta cuando no está activada. Seleccione este modelo cuando se use el detector con ahorro energético.

Características técnicas del eyector

Elemento	Modelo	ZK2□07	ZK2□10	ZK2□12	ZK2□15	
Diámetro de boquilla	[mm]	0.7	1.0	1.2	1.5	
Caudal máx. de succión ^{Nota 5)}	Conexión de escape	[l/min (ANR)]	34	56	74	89
	Escape con silenciador/Escape complejo	[l/min (ANR)]	29	44	61	67
	Escape con silenciador de alta reducción de ruido	[l/min (ANR)]	32	48	70	80
Consumo de aire ^{Nota 5)}	[l/min (ANR)]	24	40	58	90	
Presión máx. de vacío ^{Nota 5)}	[kPa]	-91				
Rango de presión de alimentación	[MPa]	0.3 a 0.6				
Presión de alimentación estándar ^{Nota 6)}	[MPa]	0.35		0.4 (0.37)		

Nota 5) Valores basados en el estándar de mediciones de SMC. Dependen de la presión atmosférica (clima, altitud, etc.) y del método de medición.

Nota 6) El valor entre () corresponde al modelo sin válvula. Para tamaño de boquilla 07 a 12, el valor es común a los eyectores con válvula y sin válvula.

Número máximo de estaciones de bloque que se pueden utilizar simultáneamente ^{Nota 7)}

Elemento	Modelo (Tamaño de boquilla)	ZK2□07	ZK2□10	ZK2□12	ZK2□15	
Conexión (PV) de alimentación para presión de aire Ø 8, Ø 5/16"	Escape complejo	Alimentación desde un lado	8	5	4	3
		Alimentación desde ambos lados	10	7	5	5
	Conexión de escape individual, Escape con silenciador de alta reducción de ruido	Alimentación desde un lado	8	6	6	3
		Alimentación desde ambos lados	10	9	9	6

Nota 7) Dado que el número de estaciones utilizadas simultáneamente es el valor de la tabla como máximo, el bloque está disponible hasta 10 estaciones.

Peso

Unidad individual

Modelo de unidad individual	Peso [g]
ZK2P00K□□ (Sistema de bomba de vacío, unidad individual, sin sensor de presión/presostato para vacío)	83
ZK2A□□K□□ (Sistema de eyector, unidad individual, sin sensor de presión/presostato para vacío)	81
ZK2A□□NONN (Sistema de eyector, unidad individual, sin válvula)	54
ZK2 (una estación para bloque, sin sensor de presión/presostato para vacío)	85

Sensor de presión/presostato para vacío

Modelo de sensor de presión/presostato digital para vacío	Peso [g]
ZK2-PS□-A (Excepto porción del cable)	5
ZK2-ZS□-A (Excepto conjunto de cable con conector)	14
ZK2-ZSV□-A (Excepto conjunto de cable especial con conector)	

Placa base del bloque

	1 estación	2 estaciones	3 estaciones	4 estaciones	5 estaciones	6 estaciones	7 estaciones	8 estaciones	9 estaciones	10 estaciones
Peso [g]	129	132	135	138	141	144	147	149	152	155

● Cálculo del peso para el tipo de bloque

(Peso de unidad individual x Número de estaciones) + (Peso del sensor de presión/presostato para vacío x Número de estaciones) + Placa base

Ejemplo) Bloque de 5 estaciones con sensores de presión

$$85 \text{ g} \times 5 \text{ uds.} + 5 \text{ g} \times 5 \text{ uds.} + 141 \text{ g} = \boxed{591 \text{ g}}$$

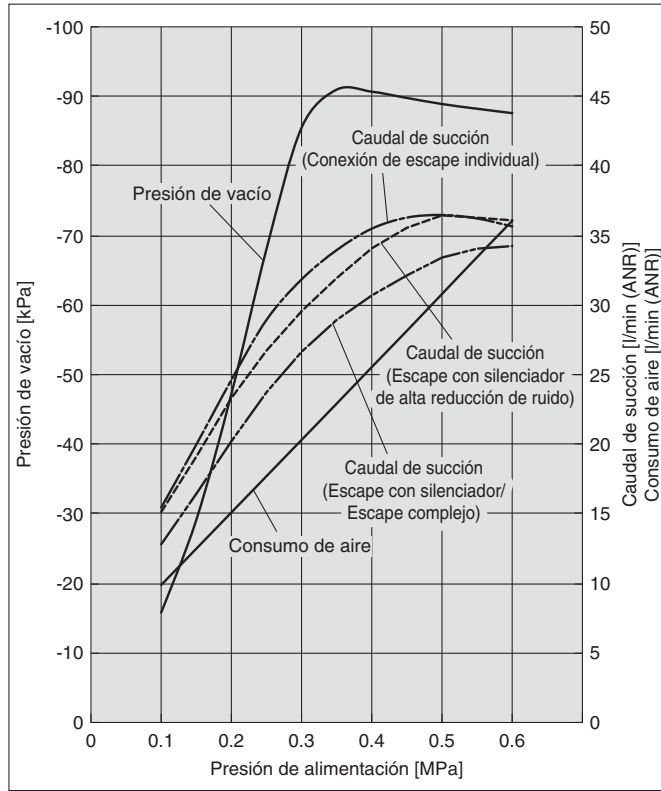
Serie ZK2

Características de escape del eyector/Características de caudal

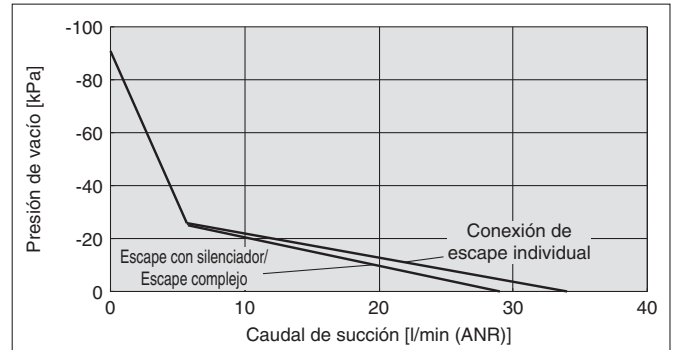
*Las características de caudal corresponden a la presión de alimentación estándar.

ZK2□07

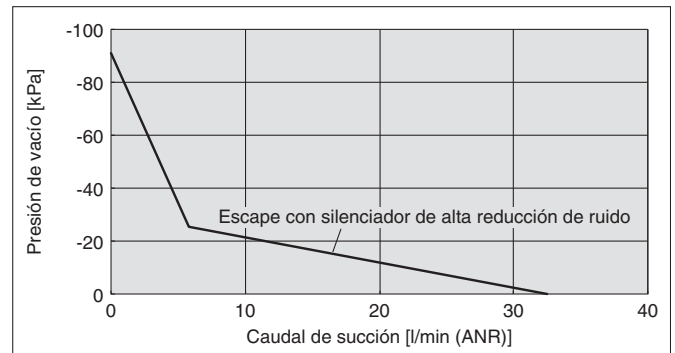
Características de escape



Características de caudal

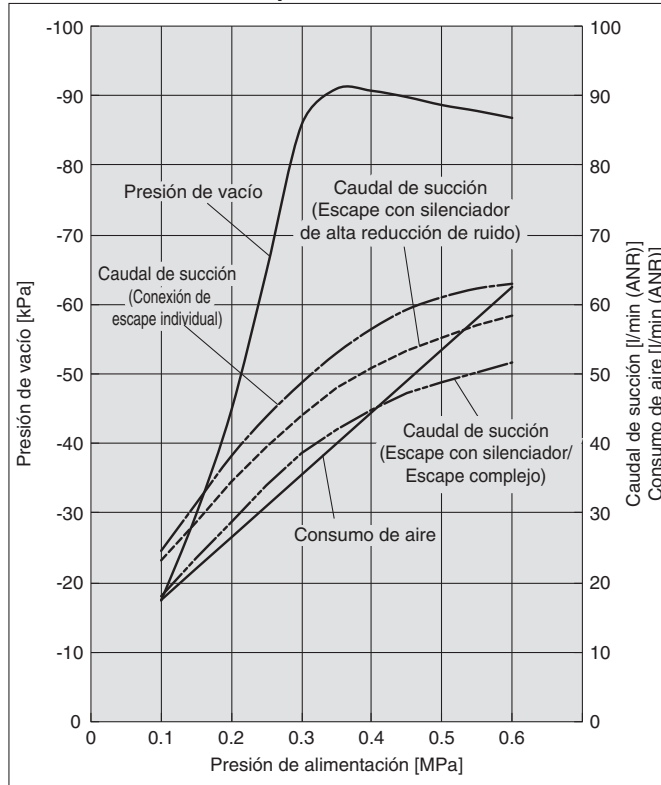


Características de caudal

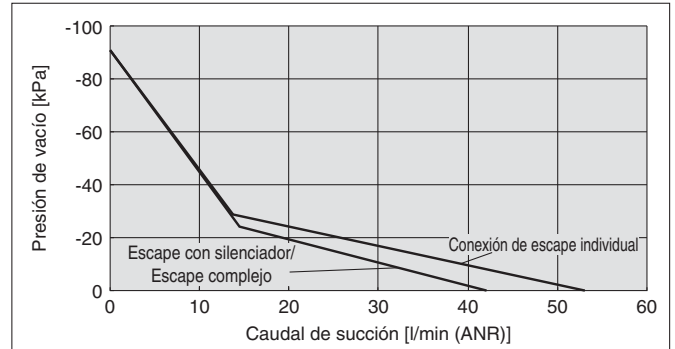


ZK2□10

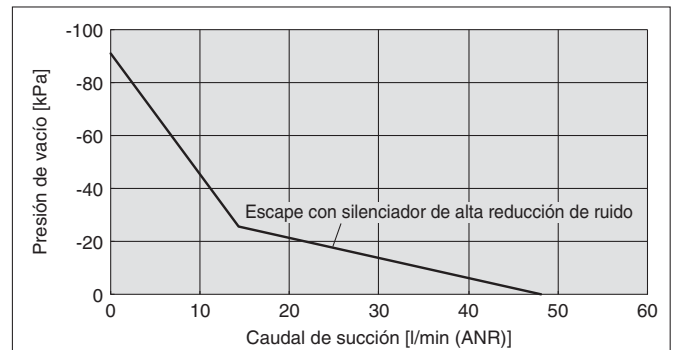
Características de escape



Características de caudal



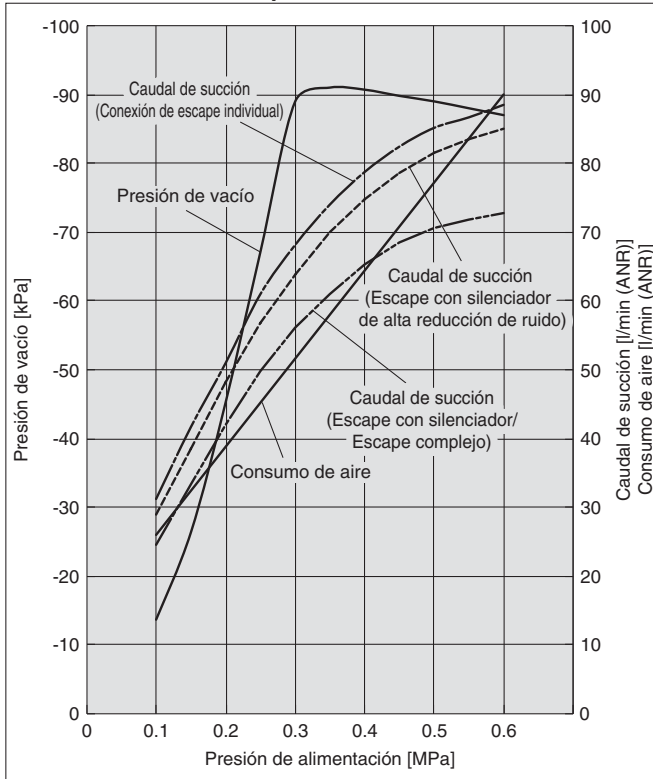
Características de caudal



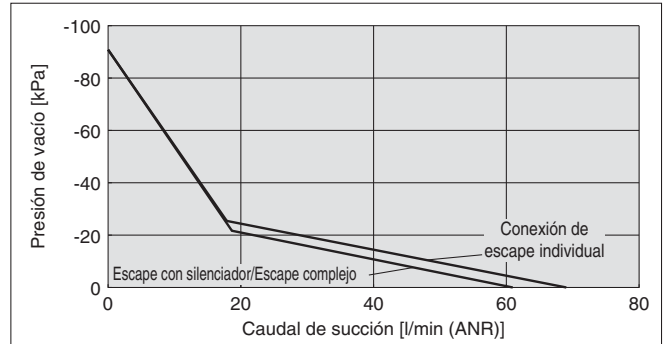
Características de escape del eyector/Características de caudal *Las características de caudal corresponden a la presión de alimentación estándar.

ZK2□12

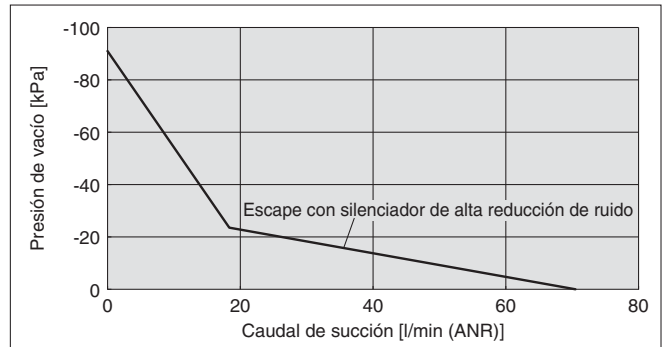
Características de escape



Características de caudal

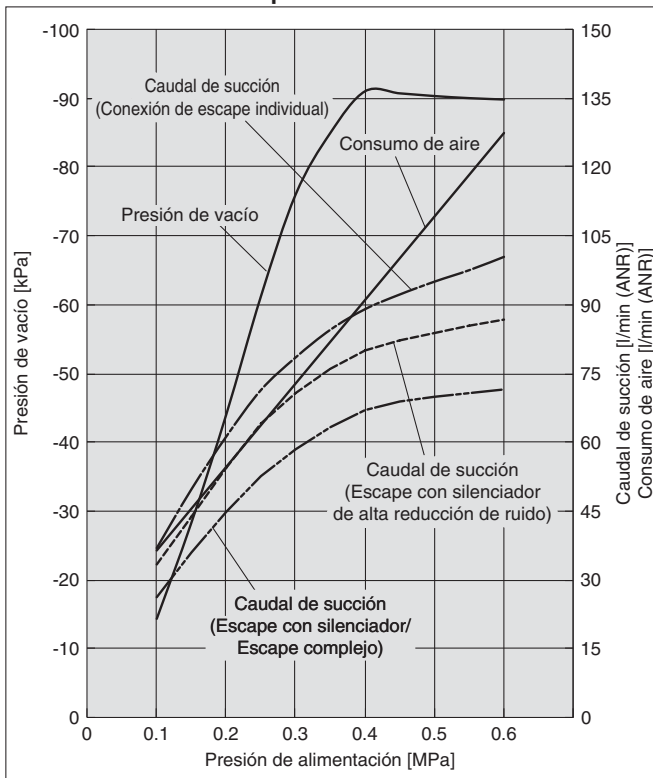


Características de caudal

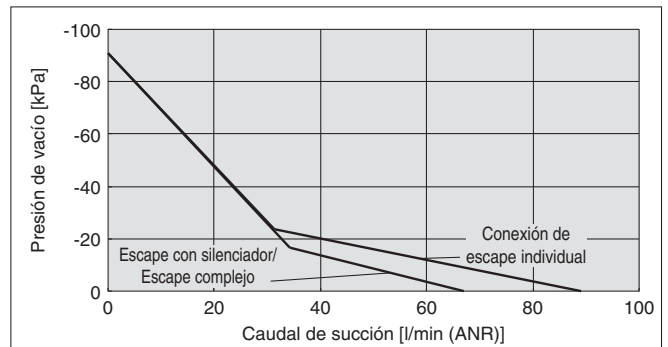


ZK2□15 Nota 8) Las siguientes gráficas muestran las características del eyector con válvula. Contacte con SMC para los modelos sin válvula.

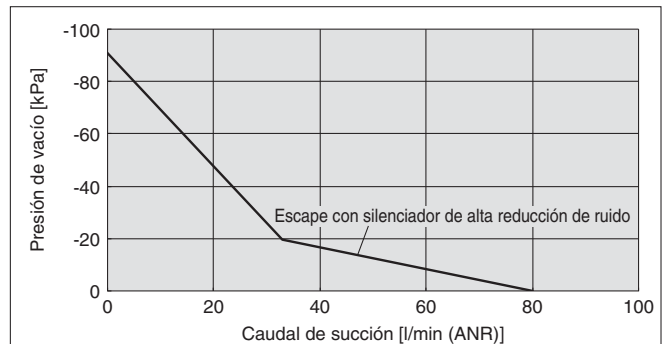
Características de escape



Características de caudal



Características de caudal



Forma de pedido

Características técnicas/
Características de caudal

Disposición de
conexiones

Diseño

Vista detallada del bloque

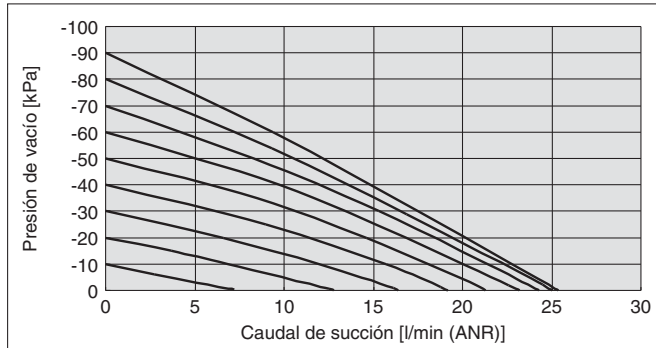
Dimensiones

Precauciones específicas
del producto

Serie ZK2

Características de caudal del sistema de bomba de vacío/ZK2P00

La gráfica muestra las características de caudal del sistema de bomba de vacío a diferentes presiones de vacío.

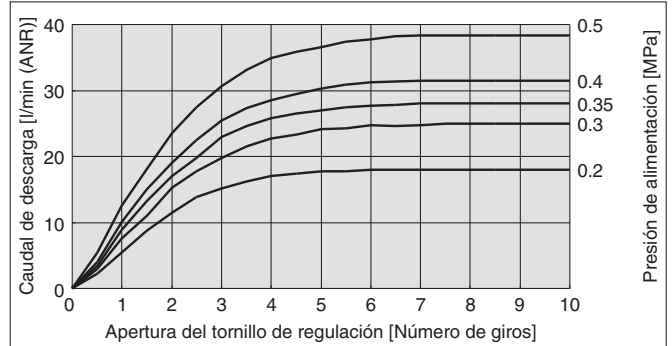


El caudal real de succión en el punto de succión varía en función de las condiciones de conexionado para la conexión de vacío (La gráfica anterior muestra el valor cuando la conexión V es Ø 8.)

Características de caudal de descarga de vacío

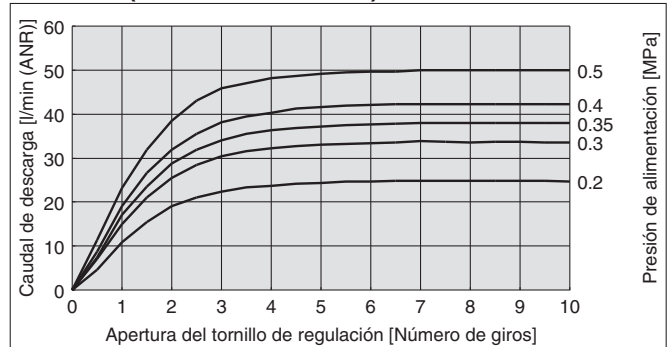
La gráfica muestra las características de caudal con varias presiones de alimentación cuando el tornillo de regulación de caudal para descarga de vacío se abre desde el estado totalmente cerrado.

ZK2□□□(Sistema de eyector)



El caudal real de succión en el punto de succión varía en función de las condiciones de conexionado para la conexión de vacío (La gráfica anterior muestra el valor del modelo ZK2B07.)

ZK2□□□(Sistema de bomba)



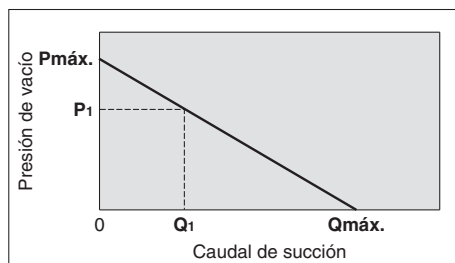
El caudal real de succión en el punto de succión varía en función de las condiciones de conexionado para la conexión de vacío.

Sistema de bomba de vacío / Características de caudal de la ruta de caudal y descarga de vacío

Tamaño de conexión		Características de caudal de of V → PV (lado de vacío)			Características de caudal de of PS → V (lado de descarga de vacío) ^(*)		
Conexión PV	Conexión V	C[dm ³ /(s·bar)]	b	Cv	C[dm ³ /(s·bar)]	b	Cv
Ø 6	Ø 8	0.39	0.14	0.09	0.20	0.06	0.04

(*) Cuando el tornillo de regulación está totalmente abierto.

Cómo leer la gráfica de las características de caudal



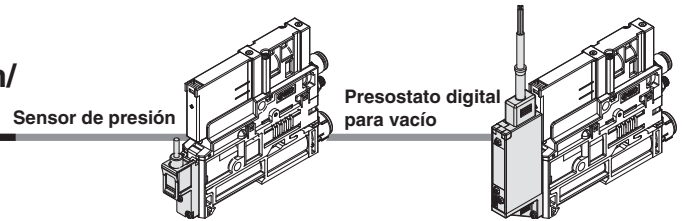
Las características del caudal representan la presión de vacío del eyector y el caudal de succión. Si el caudal de succión varía, la presión de vacío también lo hará. Normalmente, esta relación representa el uso de la presión de trabajo estándar del eyector. En el gráfico, **Pmáx.** indica la presión máxima de vacío, mientras que **Qmáx.** indica el caudal máximo de succión. Los valores se especifican de acuerdo con el catálogo usado. Los cambios en la presión de vacío se expresan en el orden indicado a continuación.

1. Cuando la conexión de succión del eyector está cubierta y es hermética, el caudal de succión se hace 0 y la presión de vacío corresponde al valor máximo (**Pmáx.**).
2. Cuando la conexión de succión se abre gradualmente, el aire puede fluir a través de ella (fuga de aire) y el caudal de succión aumenta, pero la presión de vacío se reduce (condición **P1** y **Q1**).
3. Cuando la conexión de succión se abre aún más y permanece totalmente abierta, el caudal de succión se desplaza al valor máximo (**Qmáx.**), pero la presión de vacío se acerca a 0 (presión atmosférica).

Tal como se describe anteriormente, la presión de vacío cambia cuando lo hace el caudal de succión. En otras palabras, si no existe una fuga en la conexión de vacío (V), la presión de vacío puede alcanzar su valor máximo; sin embargo, a medida que la cantidad de fuga aumenta, la presión de vacío disminuye. Cuando la cantidad de fuga se iguala al caudal máximo de succión, la presión de vacío se hace prácticamente cero.

Si se tienen que adsorber piezas permeables, tenga en cuenta que la presión de vacío no aumentará.

Características técnicas del sensor de presión/ presostato digital para vacío



Sensor de presión/ZK2-PS□-A (Para los detalles, consulte la serie PSE en nuestro sitio web www.smc.eu y el Manual de funcionamiento.)

Modelo (Unidad de sensor: referencia estándar)	ZK2-PS1-A (PSE541)	ZK2-PS3-A (PSE543)
Rango de presión nominal	0 a -101 kPa	-100 a 100 kPa
Presión de prueba	500 kPa	
Fluido aplicable	Aire, gas no corrosivo, gas no inflamable	
Tensión de salida	1 a 5 V DC	
Impedancia de salida	Aprox. 1 kΩ	
Tensión de alimentación	10 a 24 V DC ±10 %, fluctuación (p-p) 10 % o menos	
Consumo de corriente	15 mA o menos	
Precisión	±2 % fondo de escala (temperatura ambiente de 25 °C)	
Linealidad	±0.4 % fondo de escala o menos	
Repetitividad	±0.2 % fondo de escala o menos	
Efecto de la tensión de alimentación	±0.8 % fondo de escala o menos	
Características de temperatura	±2 % fondo de escala o menos (Temperatura ambiente: referencia de 25 °C)	
Material	Cubierta	Cubierta de resina
	Sección de detección de presión	Área de recepción de presión del sensor: silicona, junta tórica: HNBR
Cable	Cable reforzado óleorresistente 2.7 x 3.2 mm (elíptico), 0.15 mm ² 3 hilos 3 m	

Presostato digital para vacío/ZK2-ZS□□□□-A

(Para los detalles, consulte la serie ZSE/ISE10 en nuestro sitio web www.smc.eu y el Manual de funcionamiento.)

Modelo (Unidad de detector: referencia estándar)	ZK2-ZSE□□□□-A (ZSE10)	ZK2-ZSF□□□□-A (ZSE10F)
Rango de presión nominal	0 a -101 kPa	-100 a 100 kPa
Rango de presión de ajuste/Rango de presión del display	10 a -105 kPa	-105 a 105 kPa
Presión de prueba	500 kPa	
Incremento mínimo ajustable	0.1 kPa	
Fluido aplicable	Aire, gas no corrosivo, gas no inflamable	
Tensión de alimentación	12 a 24 V DC ±10 %, fluctuación (p-p) 10 % o menos (Protegido contra conexión inversa)	
Consumo de corriente	40 mA o menos	
Salida digital	2 salidas de colector abierto NPN o PNP (seleccionable)	
	Corriente máx. de carga	80 mA
	Tensión máx. aplicada	28 V (con salida NPN)
	Tensión residual	2 V o menos (con corriente de carga a 80 mA)
	Tiempo de respuesta	2.5 ms o menos (función antivibración activada: 20, 100, 500, 1000 o 2000 ms seleccionado)
	Protección frente a cortocircuitos	Sí
Repetitividad	±0.2 % fondo de escala ±1 dígito	
Histéresis	Modo de histéresis	Variable (0 o superior) Nota)
	Modo de ventana comparativa	
Visualización	Indicador de 3 1/2 dígitos, LED de 7 segmentos, display de un color (rojo)	
Precisión de la visualización	±2 % fondo de escala ±1 dígito (temperatura ambiente de 25 ±3 °C)	
LED indicador	Se enciende cuando la salida está activada. OUT1: Verde, OUT2: Rojo	
Resistencia a la intemperie	Protección	IP40
	Rango de temperatura de funcionamiento	En funcionamiento: -5 a 50 °C, Almacenamiento: -10 a 60 °C (sin congelación ni condensación)
	Rango de humedad de funcionamiento	En funcionamiento/Almacenamiento: 35 a 85 % humedad relativa (sin condensación)
	Resistencia dieléctrica	1000 V AC para 1 min. entre los terminales y la carcasa
Resistencia al aislamiento	50 MΩ o más (500 V DC medido mediante megaohmímetro) entre los terminales y la carcasa	
Características de temperatura	±2 % fondo de escala (a 25 °C en un rango de temperatura de trabajo de -5 a 50 °C)	
Cable	Cable de vinilo óleorresistente para cargas pesadas 5 hilos, Sección transversal: 0.15 mm ² (AWG26), diám. ext. aislante: 1.0 mm	
Normas	Conforme con la marca CE y la directiva RoHS	

Nota) Si la tensión aplicada varía alrededor del valor de ajuste, la histéresis debe ajustarse a un valor superior al ancho de fluctuación. De lo contrario, podrían producirse vibraciones.

Forma de pedido

Características técnicas/
Características de caudal

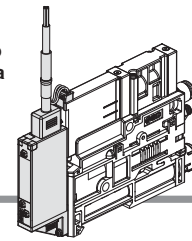
Disposición de conexiones

Diseño

Vista detallada del bloque

Dimensiones

Precauciones específicas del producto



Características técnicas del presostato digital para vacío

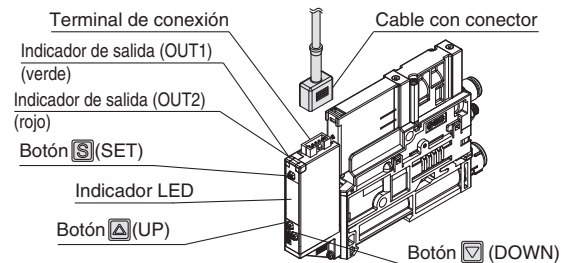
Presostato digital para eyector de vacío con función de ahorro energético

Modelo	Características técnicas
Rango de presión nominal	-100 a 100 kPa
Rango de regulación de presión	-105 a 105 kPa
Presión de prueba	500 kPa
Incremento mínimo ajustable	0.1 kPa
Fluido aplicable	Aire, gas no corrosivo, gas no inflamable
Tensión de alimentación	12 a 24 V DC $\pm 10\%$, fluctuación (p-p) 10 % o menos (Protegido contra conexión inversa)
Consumo de corriente	40 mA o menos
Salida digital	Colector abierto NPN o PNP, salida OUT1: Uso general, OUT2: Control de la válvula
Corriente máx. de carga	80 mA
Tensión máx. aplicada	26.4 V DC
Tensión residual	2 V o menos (con corriente de carga a 80 mA)
Tiempo de respuesta	2.5 ms o menos (función antivibración activada: 20, 100, 500, 1000 o 2000 ms seleccionado)
Protección frente a cortocircuitos	Sí
Repetitividad	$\pm 0.2\%$ fondo de escala ± 1 dígito
Histéresis	Variable (0 o superior) Nota
Modo de histéresis	
Visualización	Indicador de 3 1/2 dígitos, LED de 7 segmentos, display de un color (rojo)
Precisión de la visualización	$\pm 2\%$ fondo de escala ± 1 dígito (temperatura ambiente de 25 ± 3 °C)
LED indicador	Se enciende cuando la salida está activada. OUT1: Verde, OUT2: Rojo
Protección	IP40
Resistencia a la intemperie	Rango de humedad de funcionamiento: 5 a 50 °C
Resistencia dieléctrica	1000 V AC para 1 min. entre los terminales y la carcasa
Resistencia al aislamiento	50 M Ω o más (500 V DC medido mediante megaohmímetro) entre los terminales y la carcasa
Características de temperatura	$\pm 2\%$ fondo de escala (a 25 °C en un rango de temperatura de trabajo de 5 a 50 °C)
Cable	Cable: 5 hilos \varnothing 3.5, 2 m Sección transversal: 0.15 mm ² (AWG26), diám. ext. aislante: 1.0 mm
Normas	Marca CE, RoHS

Nota) Si la tensión aplicada varía alrededor del valor de ajuste, la histéresis debe ajustarse a un valor superior al ancho de fluctuación. De lo contrario, podrían producirse vibraciones.

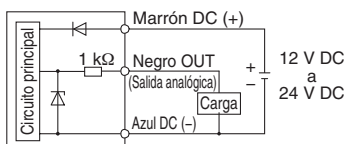
Descripción (Presostato para vacío)

Indicador de salida (OUT1) (verde)	Se enciende cuando OUT1 está activada.
Indicador de salida (OUT2) (rojo)	Se enciende cuando OUT2 está activada.
Indicador LED	Muestra la presión actual, el modo de programación y el código de error.
Botón (UP)	Selecciona el modo o aumenta el valor ON/OFF de disparo. Usar para cambiar al modo de visualización del valor superior.
Botón (DOWN)	Selecciona el modo o disminuye el valor ON/OFF de disparo. Usar para cambiar al modo de visualización del valor inferior.
Botón (SET)	Usar para cambiar el modo de programación o ajustar el valor de disparo.



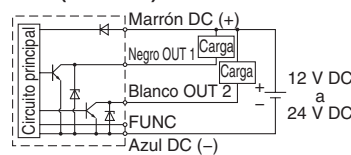
Ejemplo de circuito interno y cableado

■ Sensor de presión ZK2-PS□-A



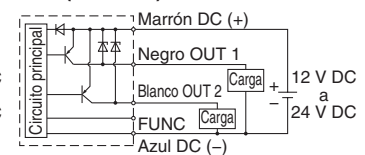
Tipo de tensión de salida: 1 a 5 V
Impedancia de salida: Aprox. 1 k Ω

■ Presostato para vacío ZK2-ZS□A□□-A NPN (2 salidas)



Máx. 28 V, 80 mA
Tensión residual: 2 V o menos

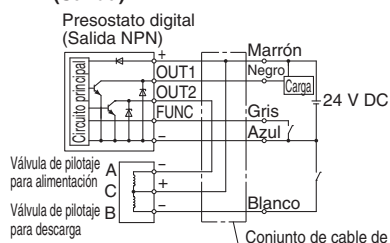
ZK2-ZS□B□□-A PNP (2 salidas)



Máx. 80 mA
Tensión residual: 2 V o menos

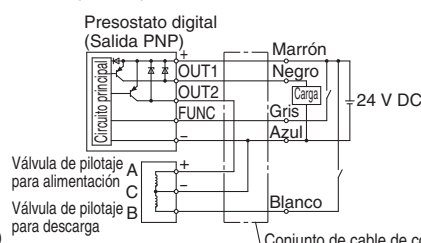
*El terminal FUNC está conectado cuando se utiliza función de copia (consulte el manual de funcionamiento).

■ Presostato para vacío con función de ahorro energético ZK2-ZSVA□□-A NPN (Salida)



Conjunto de cable de conector (ZK2-LWA20-A)

ZK2-ZSVB□□-A PNP (Salida)



Conjunto de cable de conector (ZK2-LWB20-A)

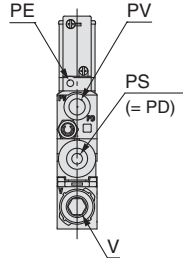
Disposición de conexiones

*El sistema depende de la fuente de vacío (bomba de vacío/eyector de vacío).

Productos estándares

Disposición de conexiones **1**

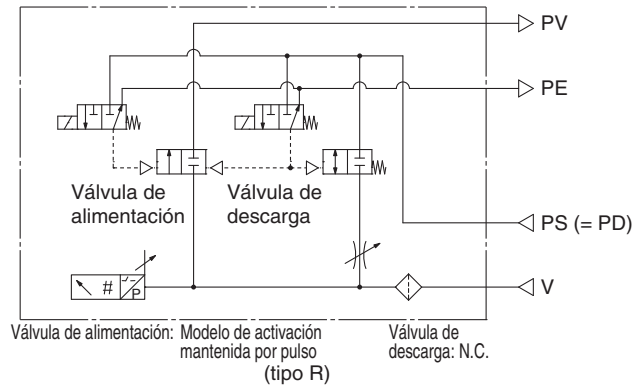
Unidad individual:
ZK2P00□□□□-□



Sistema	Bomba de vacío
Tipo de cuerpo	Unidad individual
Tipo de escape	Sin silenciador
Aplicación y funcionalidad	Presión de vacío
	Escape
	Presión de descarga

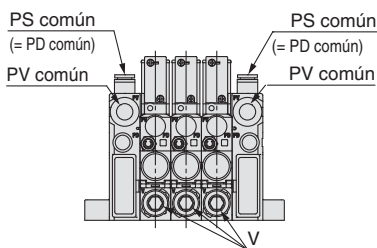
Combinación de conexiones: PV ≠ PS = PD

Ejemplo de circuito



Disposición de conexiones **2**

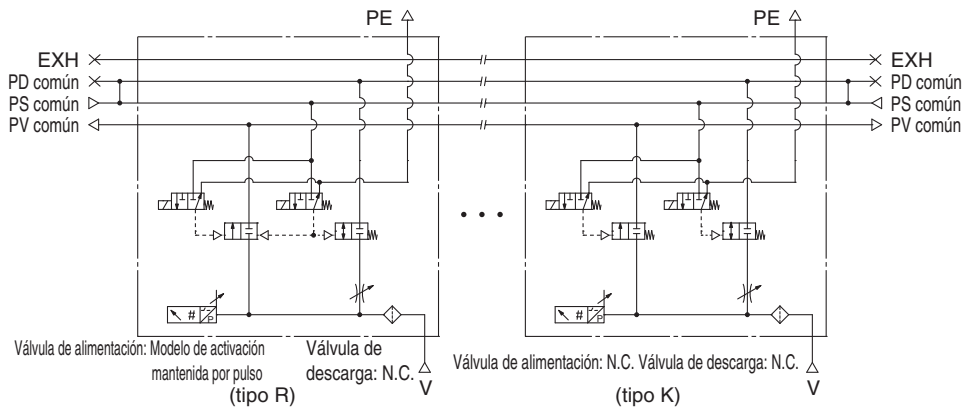
Unidad individual: ZK2Q00□□□□-□
Bloque: ZZZK2□□-P2□



Sistema	Bomba de vacío
Tipo de cuerpo	Bloque
Tipo de escape	Sin silenciador
Aplicación y funcionalidad	Presión de vacío
	Escape
	Presión de descarga

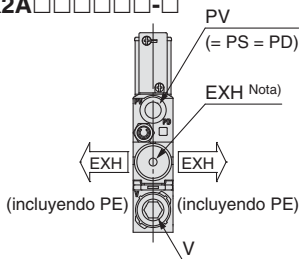
Combinación de conexiones: PV común ≠ PS común = PD común

Ejemplo de circuito



Disposición de conexiones **3**

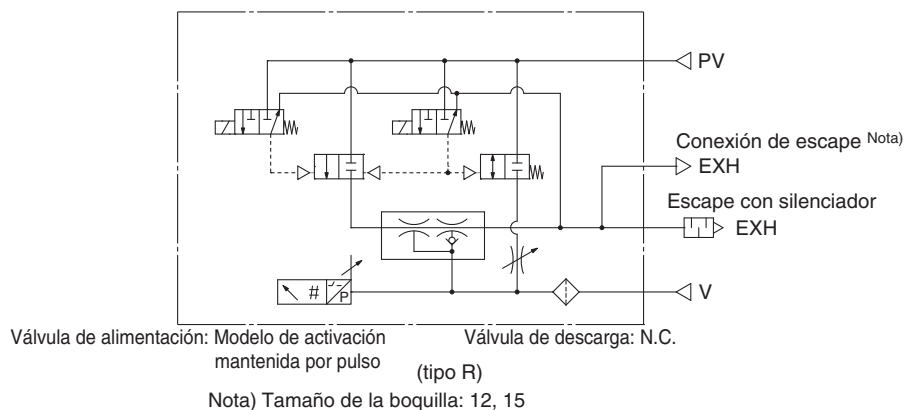
Unidad individual:
ZK2A□□□□□□-□



Sistema	Eyector
Tipo de cuerpo	Unidad individual
Tipo de escape	Escape con silenciador
Aplicación y funcionalidad	Presión de vacío
	Escape
	Presión de descarga

Combinación de conexiones: PV = PS = PD

Ejemplo de circuito



Consulte la página 24 para conocer la funcionalidad de la conexión y el rango de presión de trabajo.

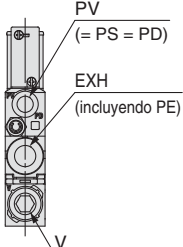
Disposición de conexiones

*El sistema depende de la fuente de vacío (bomba de vacío/eyector de vacío).

Productos estándares

Disposición de conexiones 4

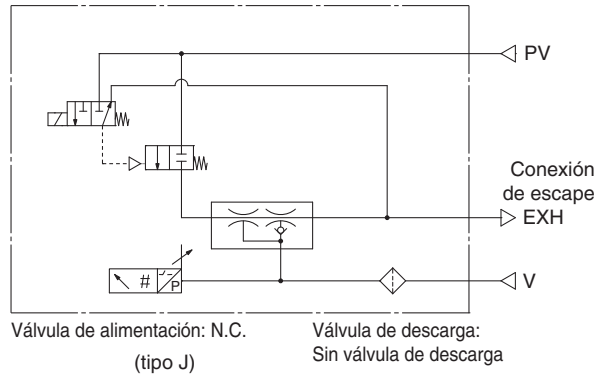
Unidad individual: ZK2B□□□□□□-□



Sistema	Eyector	
Tipo de cuerpo	Unidad individual	
Tipo de escape	Conexión de escape	
Aplicación y funcionalidad	Presión de vacío	—
	Escape	Tras el conexionado, se requiere un escape individual.
	Presión de descarga	Misma presión que PV

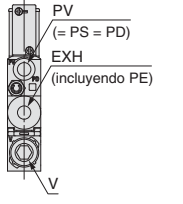
Combinación de conexiones: PV = PS = PD

Ejemplo de circuito



Disposición de conexiones 5

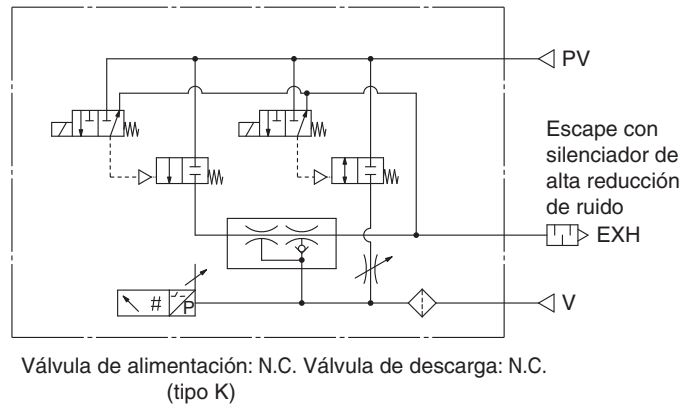
Unidad individual: ZK2G□□□□□□-□



Sistema	Eyector	
Tipo de cuerpo	Unidad individual	
Tipo de escape	Escape con silenciador de alta reducción de ruido	
Aplicación y funcionalidad	Presión de vacío	—
	Escape	Descargado al entorno de trabajo
	Presión de descarga	Misma presión que PV

Combinación de conexiones: PV (= PS = PD)

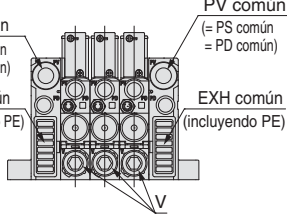
Ejemplo de circuito



Disposición de conexiones 6

Unidad individual: ZK2C□□□□□□-□

Bloque: ZZK2□□-A1□

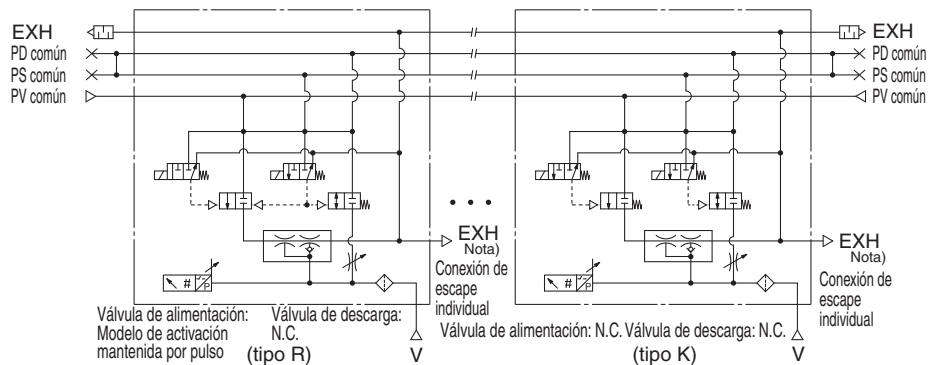


Nota) El escape complejo es un método de escape combinado de escape común desde la placa final y escape directo desde cada una de las estaciones.

Sistema	Eyector	
Tipo de cuerpo	Bloque	
Tipo de escape	Escape complejo Nota)	
Aplicación y funcionalidad	Presión de vacío	Común para cada estación
	Escape	Descargado al entorno de trabajo
	Presión de descarga	Misma presión que PV común

Combinación de conexiones: PV común = PS común = D común

Ejemplo de circuito



Consulte la página 24 para conocer la funcionalidad de la conexión y el rango de presión de trabajo.

Disposición de conexiones

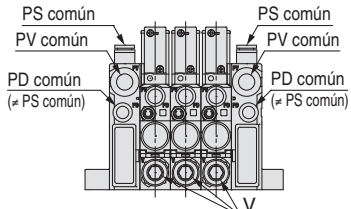
*El sistema depende de la fuente de vacío (bomba de vacío/eyector de vacío).

Opción -D

Disposición de conexiones 10

Unidad individual: ZK2Q00□□□□-□

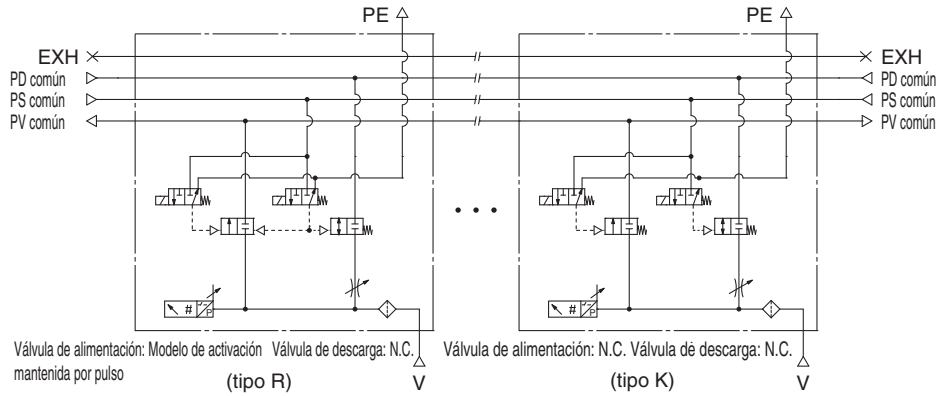
Bloque: ZK2□□-P2□-D



Sistema	Bomba de vacío	
Tipo de cuerpo	Bloque	
Tipo de escape	Sin silenciador	
Aplicación y funcionalidad	Presión de vacío	Común para cada estación
	Escape	—
	Presión de descarga	La presión PD común debe suministrarse con la presión PS común.

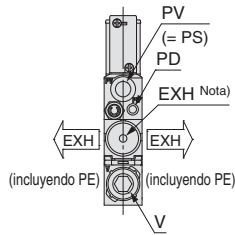
Combinación de conexiones: PV común ≠ PS común ≠ PD común

Ejemplo de circuito



Disposición de conexiones 11

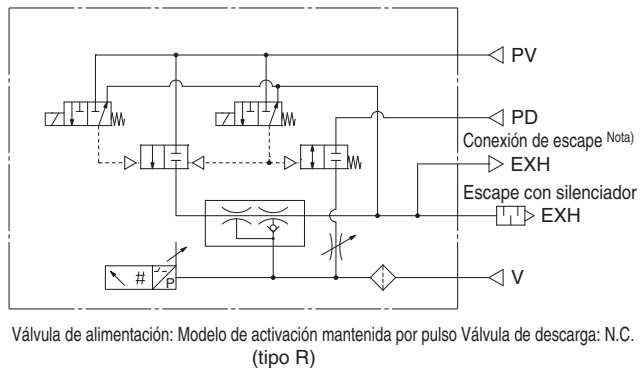
Unidad individual: ZK2A□□□□□□-□-□



Sistema	Eyector	
Tipo de cuerpo	Unidad individual	
Tipo de escape	Escape con silenciador	
Aplicación y funcionalidad	Presión de vacío	—
	Escape	Descargado al entorno de trabajo
	Presión de descarga	La presión PD debe suministrarse con la presión PV.

Combinación de conexiones: PV = PS ≠ PD

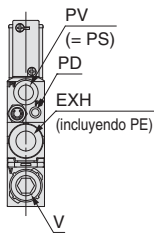
Ejemplo de circuito



Nota) Tamaño de la boquilla: 12, 15

Disposición de conexiones 12

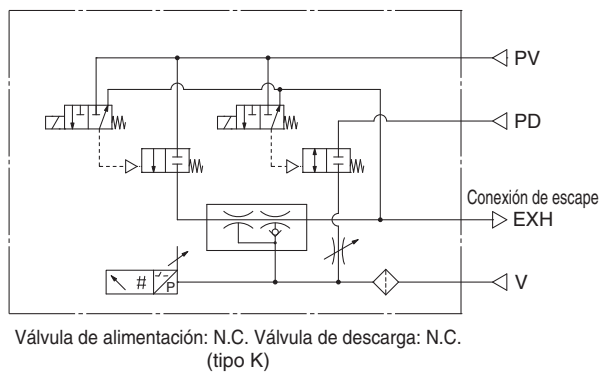
Unidad individual: ZK2B□□□□□□-□-□



Sistema	Eyector	
Tipo de cuerpo	Unidad individual	
Tipo de escape	Conexión de escape	
Aplicación y funcionalidad	Presión de vacío	—
	Escape	Tras el conexionado, se requiere un escape individual.
	Presión de descarga	La presión PD debe suministrarse con la presión PV.

Combinación de conexiones: PV = PS ≠ PD

Ejemplo de circuito



Consulte la página 24 para conocer la funcionalidad de la conexión y el rango de presión de trabajo.

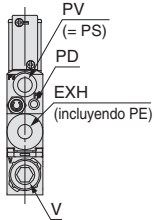
Disposición de conexiones

*El sistema depende de la fuente de vacío (bomba de vacío/eyector de vacío).

Opción -D

Disposición de conexiones 13

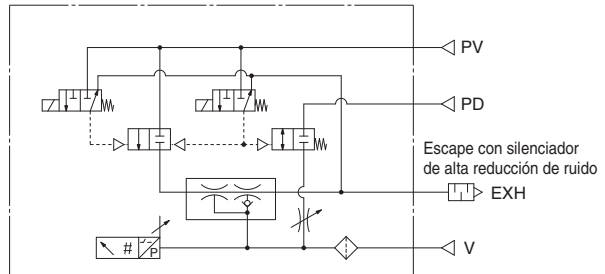
Unidad individual: ZK2G□□□□□□-□-D



Sistema	Eyector	
Tipo de cuerpo	Unidad individual	
Tipo de escape	Escape con silenciador de alta reducción de ruido	
Aplicación y funcionalidad	Presión de vacío	—
	Escape	Descargado al entorno de trabajo
	Presión de descarga	La presión PD debe suministrarse con la presión PV.

Combinación de conexiones: PV = PS ≠ PD

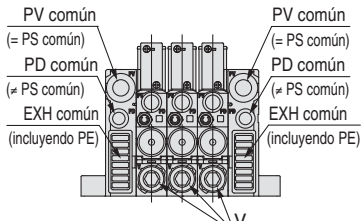
Ejemplo de circuito



Válvula de alimentación: Modelo de activación mantenida por pulso Válvula de descarga: N.C. (tipo R)

Disposición de conexiones 14

Unidad individual: ZK2C□□□□□□-□-P
Bloque: ZZK2□□-A1□-D

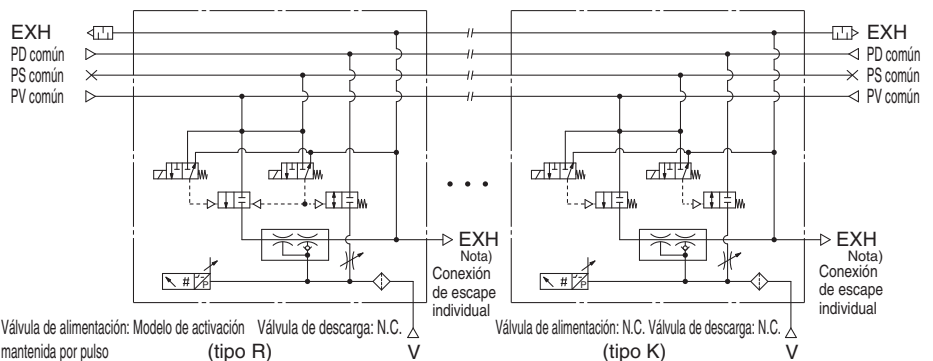


Nota) El escape complejo es un método de escape combinado de escape común desde la placa final y escape directo desde cada una de las estaciones.

Sistema	Eyector	
Tipo de cuerpo	Bloque	
Tipo de escape	Escape complejo (Nota)	
Aplicación y funcionalidad	Presión de vacío	Común para cada estación
	Escape	Descargado al entorno de trabajo
	Presión de descarga	La presión PD común debe suministrarse con la presión PV común.

Combinación de conexiones: PV común = PS común ≠ PD común

Ejemplo de circuito



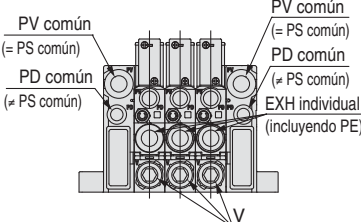
Válvula de alimentación: Modelo de activación mantenida por pulso (tipo R)

Válvula de alimentación: N.C. Válvula de descarga: N.C. (tipo K)

Nota) El modelo de escape complejo dispone de una conexión de escape individual para cada estación.

Disposición de conexiones 15

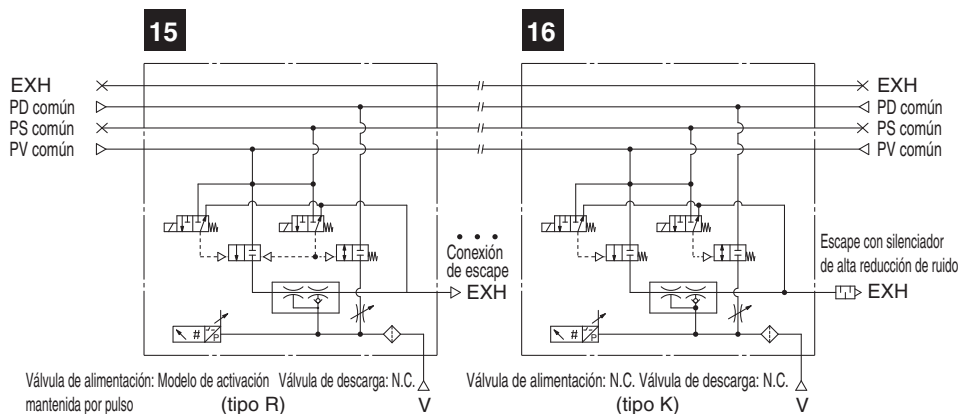
Unidad individual: ZK2F□□□□□□-□-P
Bloque: ZZK2□□-A2□-D



Sistema	Eyector	
Tipo de cuerpo	Bloque	
Tipo de escape	Conexión de escape individual	
Aplicación y funcionalidad	Presión de vacío	Común para cada estación
	Escape	Tras el conexionado, se requiere un escape individual.
	Presión de descarga	La presión PD común debe suministrarse con la presión PV común.

Combinación de conexiones: PV común = PS común ≠ PD común

Ejemplo de circuito



Válvula de alimentación: Modelo de activación mantenida por pulso (tipo R)

Válvula de alimentación: N.C. Válvula de descarga: N.C. (tipo K)

Consulte la página 24 para conocer la funcionalidad de la conexión y el rango de presión de trabajo.

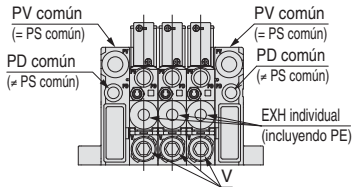
Disposición de conexiones

*El sistema depende de la fuente de vacío (bomba de vacío/eyector de vacío).

Opción -D

Disposición de conexiones 16

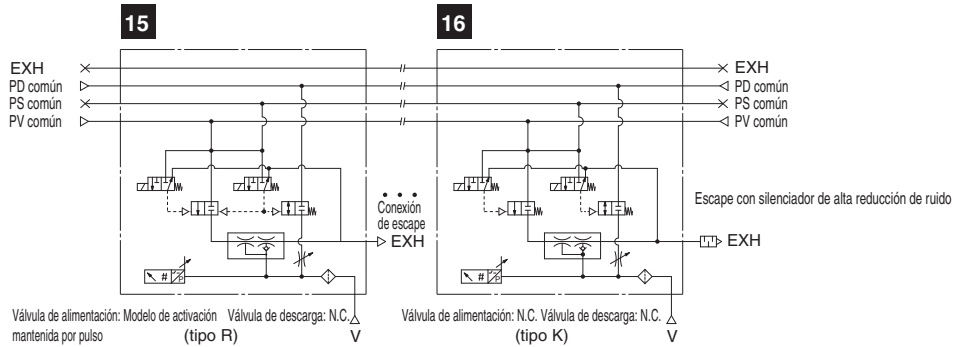
Unidad individual: ZK2H□□□□□□-□-P
Bloque: ZK2□□-A2□-D



Sistema	Eyector
Tipo de cuerpo	Bloque
Tipo de escape	Escape con silenciador de alta reducción de ruido
Aplicación y funcionalidad	Común para cada estación
Presión de escape	Descargado al entorno de trabajo
Presión de descarga	La presión PD debe suministrarse con la presión PV.

Combinación de conexiones: PV común = PS común ≠ PD común

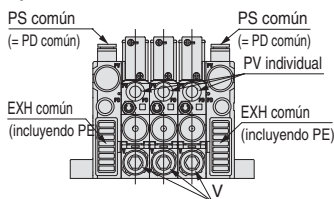
Ejemplo de circuito



Opción -L

Disposición de conexiones 17

Unidad individual: ZK2C□□□□□□-□-L
Bloque: ZK2□□-A1□-L

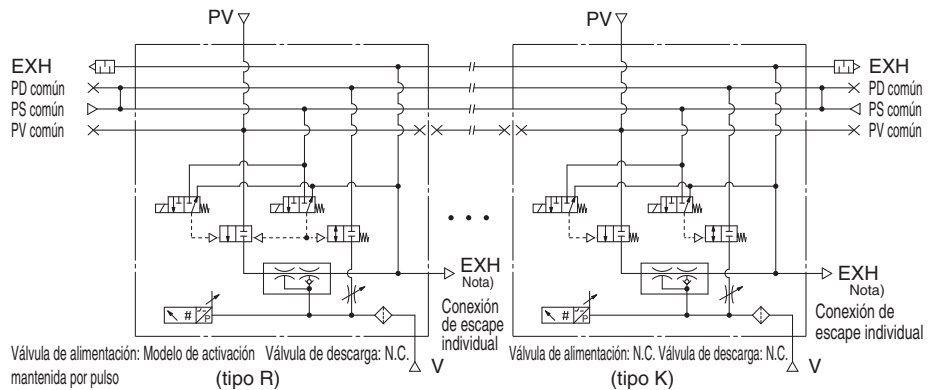


Nota) El escape complejo es un método de escape combinado de escape común desde la placa final y escape directo desde cada una de las estaciones.

Sistema	Eyector
Tipo de cuerpo	Bloque
Tipo de escape	Escape complejo (Nota)
Aplicación y funcionalidad	La presión PV se puede modificar para cada estación.
Presión de escape	Descargado al entorno de trabajo
Presión de descarga	Misma presión para PS común y PD común

Combinación de conexiones: PV individual ≠ PS común = PD común

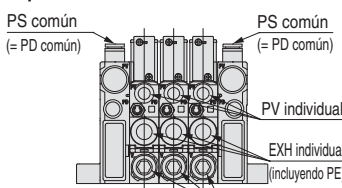
Ejemplo de circuito



Nota) El modelo de escape complejo dispone de una conexión de escape individual para cada estación.

Disposición de conexiones 18

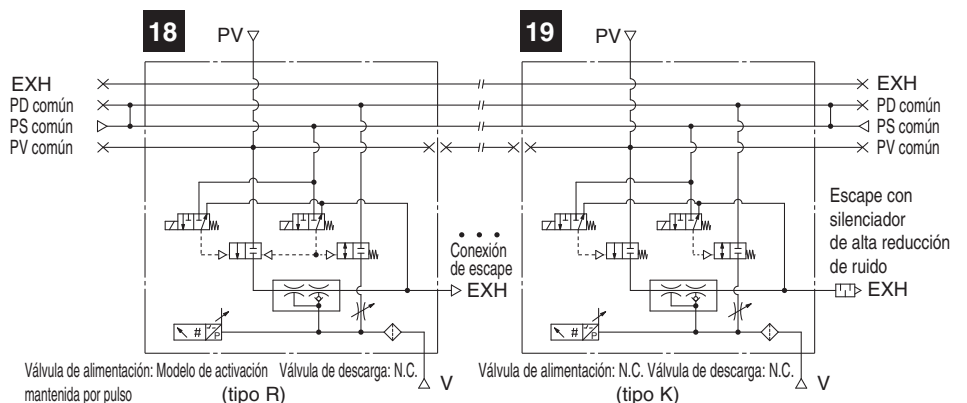
Unidad individual: ZK2F□□□□□□-□-L
Bloque: ZK2□□-A2□-L



Sistema	Eyector
Tipo de cuerpo	Bloque
Tipo de escape	Conexión de escape individual
Aplicación y funcionalidad	La presión PV se puede modificar para cada estación.
Presión de escape	Tras el conexionado, se requiere un escape individual.
Presión de descarga	Misma presión para PS común y PD común

Combinación de conexiones: PV individual ≠ PS común = PD común

Ejemplo de circuito



Consulte la página 24 para conocer la funcionalidad de la conexión y el rango de presión de trabajo.

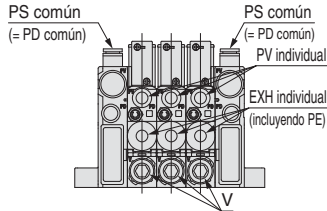
Disposición de conexiones

*El sistema depende de la fuente de vacío (bomba de vacío/eyector de vacío).

Opción -L

Disposición de conexiones 19

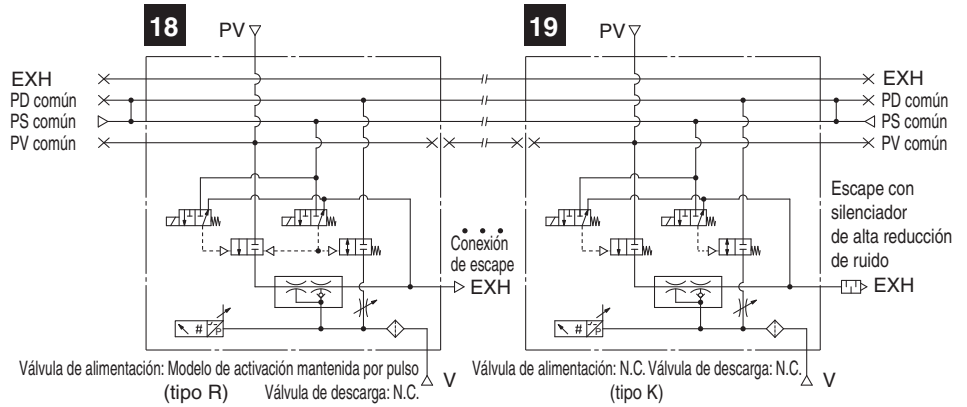
Unidad individual: ZK2H□□□□□□-□-L
Bloque: ZZK2□□-A2□-L



Sistema	Eyector	
Tipo de cuerpo	Bloque	
Tipo de escape	Escape con silenciador de alta reducción de ruido	
Aplicación y funcionalidad	Presión de vacío	La presión PV se puede modificar para cada estación.
	Escape	Descargado al entorno de trabajo
	Presión de descarga	Misma presión para PS común y PD común

Combinación de conexiones: PV individual ≠ PS común = PD común

Ejemplo de circuito



Forma de pedido

Características técnicas/
Características de caudal

Disposición de conexiones

Diseño

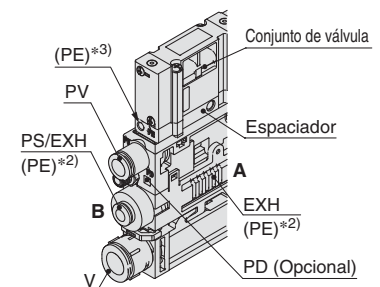
Vista detallada del bloque

Dimensiones

Precauciones específicas del producto

Aplicación y rango de presión de trabajo para cada conexión

Conexión	Descripción	Sistema de eyector de vacío	Sistema de bomba de vacío
PV	Conexión de alimentación para presión de aire (Rango de presión de trabajo)	Alimentación de aire comprimido para funcionamiento del eyector 0.3 a 0.6 MPa*1)	—
	Conexión de alimentación para presión de vacío (Rango de presión de trabajo)	—	Fuente de vacío (bomba de vacío) 0 a -101 kPa
PS	Conexión de alimentación para presión de pilotaje (Rango de presión de trabajo)	—	Alimentación de aire comprimido para válvula de pilotaje 0.3 a 0.6 MPa
PD	Conexión de alimentación individual para presión de descarga (Rango de presión de trabajo)	Presión de descarga 0 a 0.6 MPa (PD ≤ PV)	Suministro de aire comprimido para ajuste individual (opcional) 0 a 0.6 MPa (PD ≤ PS)
V	Conexión de vacío	Para conectar equipo de adsorción, incluyendo ventosa	
EXH	Conexión de escape	Escape cuando se acciona el eyector*2)	—
PE	Conexión de escape de presión de pilotaje	Escape cuando se acciona la válvula*3)	

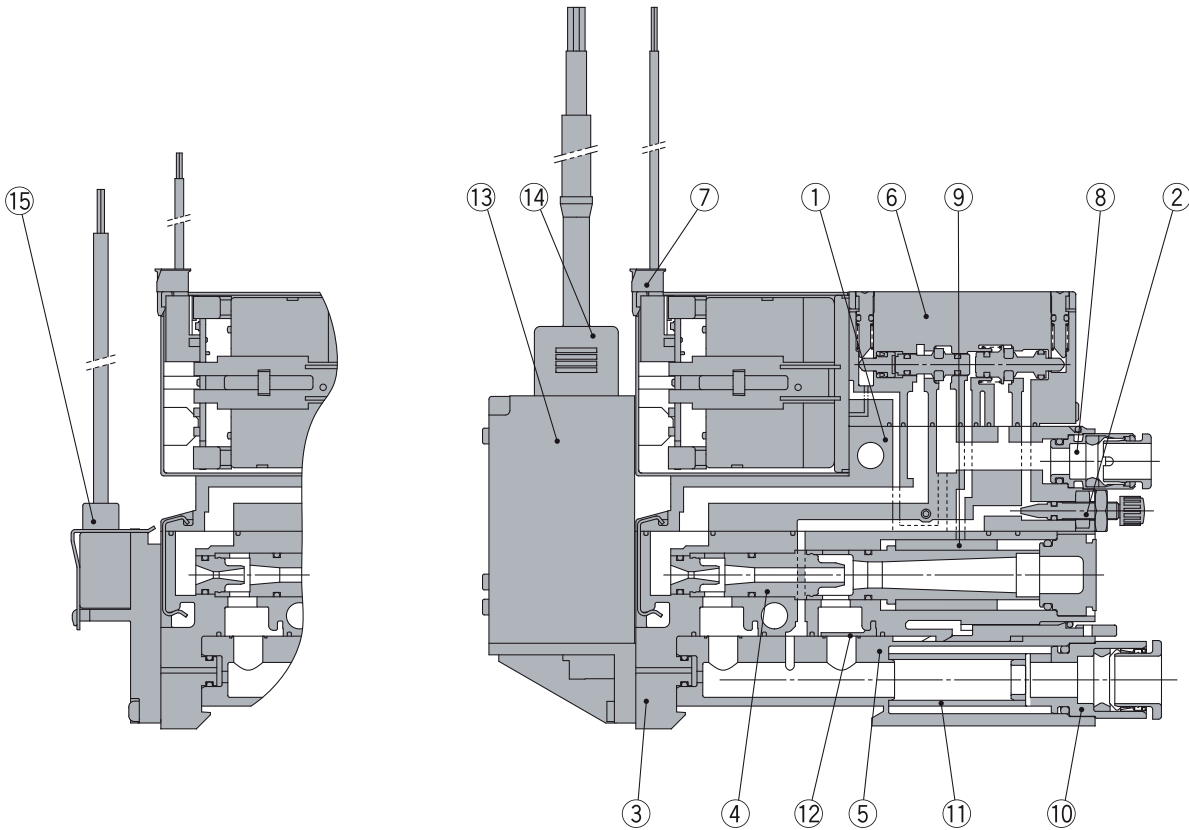


*1) En modelos sin válvula, la presión puede ser 0.3 MPa o menos.

*2) En los eyectores con silenciador, el aire se descarga desde el A (ranura a ambos lados). En el modelo de conexión de escape, el aire se descarga desde el B.

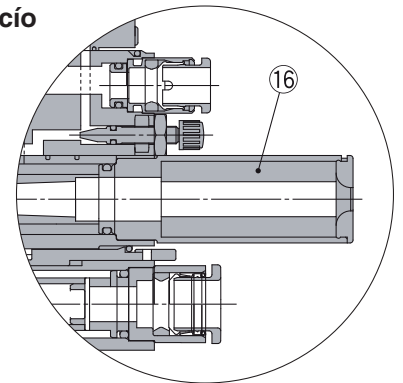
*3) La presión de pilotaje para eyectores se descarga desde el escape común y el eyector. El sistema de bomba descarga el aire desde la conexión PE del espaciador. (El modelo de rosca hembra está disponible con la opción (-C) para la conexión PE del sistema de bomba.)

Diseño



Con sensor de presión

Con presostato para vacío



Con reductor de alto sonido

Lista de componentes

Nº.	Descripción	Material	Nota
1	Conjunto del cuerpo de la válvula	Resina	También se usa HNBR, NBR y acero.
2	Conjunto de tornillo de regulación	Latón	Se usa latón con niquelado electrofítico, resina, acero y NBR.
3	Conjunto del cuerpo del eyector	Resina	También se usa HNBR, NBR y acero.
4	Conjunto del eyector	Resina	También se usa NBR.
5	Conjunto de la cubierta del filtro	Resina	Cuerpo de la cubierta: Policarbonato (véanse "Precauciones específicas del producto" en la pág. 40.)

Lista de repuestos

Nº.	Descripción	Nota
6	Conjunto de válvula	
7	Conjunto de conector	Conector de electroválvula 3 hilos (para biestable), 2 hilos (para monoestable)
8	Conjunto de conexión instantánea	Conexión de alimentación (PV) estándar: Ø 6, 1/4"
9	Material de absorción de ruido	10 uds. en 1 juego
10	Conjunto de adaptador para conexión de vacío	Con conexión instantánea y elemento filtrante (Material de la cubierta: Policarbonato)
11	Elemento filtrante	Grado de filtración nominal: 30 µm, 10 uds. por juego
12	Válvula antirretorno	Para sustitución o adición de la función de prevención de interferencias de escape del bloque (10 uds. por juego)
13	Conjunto de presostato para vacío	Con 2 tornillos y 1 junta de estanqueidad
14	Cable con conector	
15	Conjunto de sensor de presión	Con 2 tornillos y 1 junta de estanqueidad
16	Conjunto de tapa reductora de sonido	Con material absorbente de sonido (Referencia: ZK2-SE3-6-A, 5 uds. por juego)

Repuestos / Forma de pedido

6 Conjunto de válvula

ZK2 - VA **A** **K** **5** **L** - A



1 Sistema aplicable

A	Para sistema de eyector
P	Para sistema de bomba de vacío

2 Tipo de válvula

K	Válvula de alimentación N.C. y válvula de descarga N.C.
R	Válvula de alimentación, modelo de activación mantenida por pulso (vinculada a la válvula de descarga)
J	Sólo válvula de alimentación (monoestable)

3 Tensión nominal

5	24 V DC
6	12 V DC

4 Dirección de entrada del cable

C	Para plug-in (cableado común del bloque)
L	Conector enchufable tipo L con cable (cableado individual)
LO	Conector enchufable tipo L, sin conector

Seleccione el modelo ZK2-VAAK□□-A para un presostato con función de ahorro energético. Este conjunto no incluye el conjunto de cable especial para presostato con función de ahorro energético.

7 Conjunto de conectores

ZK2 - LV **W** □ - A

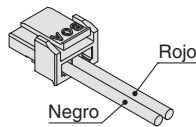
Tipo de válvula aplicable

W	Válvula tipo K/R (con válvula de alimentación y válvula de descarga)
S	Válvula tipo J (sólo válvula de alimentación)

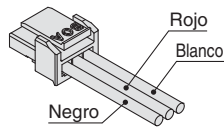
Longitud de cable

—	300 mm
6	600 mm
10	1000 mm
20	2000 mm
30	3000 mm

Para monoestable



Para biestable



8 Conjunto de conexión instantánea

(La orden de compra está disponible en juegos de 10 unidades.)

KJH **04** - C2

Tamaño de conexión

04	Conexión instantánea Ø 4 (recta)	Sistema métrico
06	Conexión instantánea Ø 6 (recta)	
03	Conexión instantánea Ø 5/32" (recta)	Pulgadas
07	Conexión instantánea Ø 1/4" (recta)	

9 Material de absorción de ruido (10 uds. por juego)

ZK2 - SE1 - **1** - A

Diámetro de orificios en el material de absorción de ruido

1	300 µm
----------	--------

10 Conjunto de adaptador para conexión de vacío

ZK2 - VA1S **8** - A

Tamaño de la conexión instantánea

6	Conexión instantánea Ø 6	Sistema métrico
8	Conexión instantánea Ø 8	
7	Conexión instantánea Ø 1/4"	Pulgadas
9	Conexión instantánea Ø 5/16"	

11 Elemento filtrante (10 uds. por juego)

ZK2 - FE1 - **3** - A

Grado de filtración nominal

3	30 µm
----------	-------

12 Válvula antirretorno ^{Nota)} (10 uds. por juego)

ZK2 - CV - A

Nota) Si se monta una válvula antirretorno adicional, la pieza no podrá retirarse hasta que se haya eliminado el vacío.

13 Conjunto de presostato para vacío

ZK2 - ZS **E** **A** **M** **G** □ - A



1 Rango de presión nominal y función

E	0 a -101 kPa	Presostato para vacío	2 salidas de colector abierto
F	-100 a 100 kPa		
V	-100 a 100 kPa	Presostato con función de ahorro energético	1 salida de colector abierto

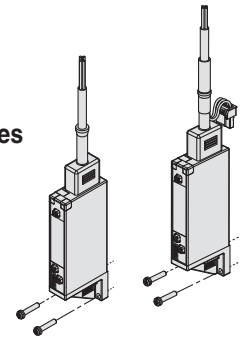
2 Especificaciones de salida

A	NPN
B	PNP

3 Características técnicas de unidades

—	Función de selección de unidades
M	Unidad SI únicamente ^{Nota 1)}

Nota 1) Unidad fija: kPa



4 Cable con conector

—	Ninguno	
G	Con cable	Si 1 es E o F...Para presostato para vacío, Cable con conector (longitud: 2 m)
		Si 1 es V... Para presostato con función de ahorro energético, Cable con conector (longitud: 2 m)

5 Montaje ^{Nota)}

—	Montada en la unidad individual
L	Montada en el bloque

La longitud del tornillo montado en el eyector es diferente.

Nota) Cuando pida el eyector sin válvula, seleccione "—" para el montaje.

14 Cable con conector para presostato para vacío

(Cuando se requiera un cable individual, pídalo con la siguiente referencia.)

Cable con conector para presostato para vacío

ZS - 39 - 5G

Cable con conector para presostato con función de ahorro energético

ZK2 - LW **A** 20 - A

Especificaciones de salida

A	Colector abierto NPN
B	Colector abierto PNP

15 Conjunto de sensor de presión

ZK2 - PS **1** □ - A

Rango de presión nominal y características técnicas

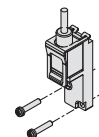
1	0 a -101 kPa, Salida: 1 a 5 V, Precisión: ±2 % fondo de escala o menos
3	-100 a 100 kPa, Salida: 1 a 5 V, Precisión: ±2 % fondo de escala o menos

Montaje ^{Nota)}

—	Montada en la unidad individual
L	Montada en el bloque

La longitud del tornillo montado en el eyector es diferente.

Nota) Cuando pida el eyector sin válvula, seleccione "—" para el montaje.



16 Conjunto de carcasa del silenciador de alta reducción de ruido

ZK2 - SC3 - **4** - A

Tamaño de conexión de escape

4	Ø 4	Para tamaño de boquilla 07, 10
6	Ø 6	Para tamaño de boquilla 12, 15

Forma de pedido

Características técnicas/
Características de caudal

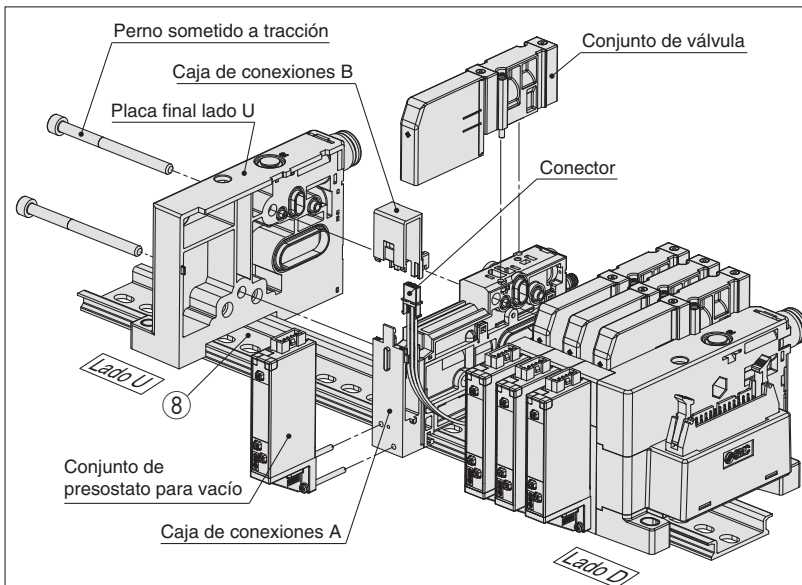
Disposición de conexiones

Diseño

Vista detallada del bloque

Dimensiones

Precauciones específicas del producto



■ Cómo aumentar el número de estaciones del bloque [Para aumentar el número de estaciones a partir de un número impar (1, 3, 5, 7, 9) en el modelo de cableado común a un número par (2, 4, 6, 8, 10)]

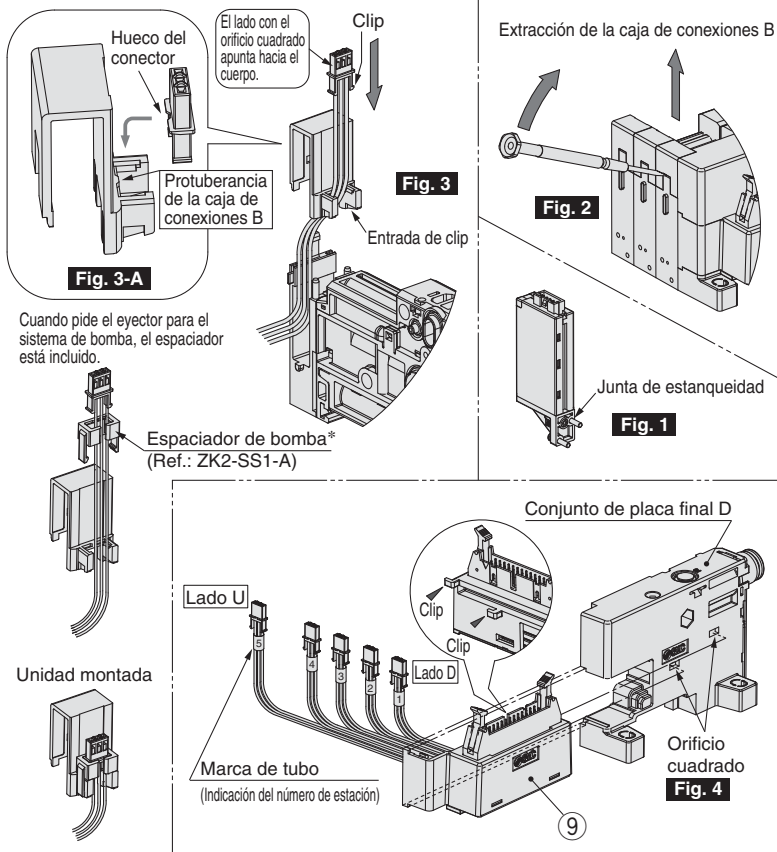
(El cableado común de la estación con número par tiene un conector vacante para una estación. Resulta fácil añadir una estación.)

- 1) Retire el perno sometido a tracción.
- 2) Retire la placa final U.
- 3) Retire el conjunto de la válvula de una unidad individual para estaciones extra para el bloque.
- 4) Retire el conjunto del detector si está instalado. (Tenga cuidado de no dejar caer la junta de estanqueidad. Consulte **Fig.1**)
- 5) Retire la caja de conexiones B (superior) usando un destornillador de precisión. (Consulte **Fig.2**)
- 6) Monte el conector extra en la caja de conexiones B. (Consulte la **Fig.3**) (Enganche el hueco del conector y la protuberancia de la caja de conexiones B. (Consulte **Fig.3-A**))
- 7) Monte una unidad individual para las estaciones extra para el bloque en el extremo del lado U. (Evite que la junta de estanqueidad o el cable queden enganchados.)
- 8) Monte la placa final U con pernos sometidos a tracción de la longitud adecuada para el número de estaciones requerido. (Par de apriete: 0.75 N·m.)
- 9) Monte la caja de conexiones B en la caja de conexiones A.
- 10) Monte el conjunto de la válvula. (Par de apriete: 0.15 N·m)

[Para aumentar el número de estaciones de un número par a un número impar, o para aumentar dos estaciones o más]

- 1) Retire el conjunto de la válvula para todas las estaciones. (La unidad individual para la estación extra también se retira.)
- 2) Retire el conjunto del detector si está instalado. (Tenga cuidado de no dejar caer la junta de estanqueidad. Consulte **Fig.1**)
- 3) Retire la caja de conexiones B (superior) para todas las estaciones usando un destornillador de precisión. (Consulte la **Fig.2**) (Retire la caja de conexiones B del lado D.)
- 4) Retire todos los conectores montados en la caja de conexiones B. (Tenga cuidado de no romper el clip de conector.)
- 5) Retire el perno sometido a tracción.
- 6) Retire el conjunto de la placa final D.
- 7) Retire el conjunto del alojamiento del conector del conjunto de la placa final D. (Consulte **Fig.4**)
- 8) Monte el conjunto del alojamiento del conector para las estaciones extra en el conjunto de la placa final D. (Consulte **Fig.4**) (Inserte 2 clips de la superficie de montaje del alojamiento en los orificios cuadrados de la placa final y deslice el conjunto del alojamiento del conector.)
- 9) Retire la placa final U. (Tenga cuidado de no dejar caer la junta de estanqueidad.)
- 10) Monte una unidad individual para las estaciones extra para el bloque en el extremo del lado U. Evite que la junta de estanqueidad quede enganchada.
- 11) Monte la placa final U y D con pernos sometidos a tracción de la longitud adecuada para el número de estaciones requerido. (Par de apriete: 0.75 N·m.)
- 12) Monte el conector para todas las estaciones en la caja de conexiones B. (Consulte **Fig.3**) (Enganche el hueco del conector y la protuberancia de la caja de conexiones B. (Consulte **Fig.3-A**))
- 13) Monte la caja de conexiones A en la caja de conexiones B. Empuje los cables hacia el lateral y monte la caja de conexiones A en la caja de conexiones B siguiendo los números descendentes de las marcas de los tubos desde el lado U. (Evite que el cable quede enganchado.)
- 14) Monte el conjunto de la válvula. (Par de apriete: 0.15 N·m)

*Cuando añada un sistema de bomba, el espaciador de la bomba para la estación adicional se requiere por separado.



⑨ Conjunto de alojamiento del conector **ZK2-CH 2 04-A**

● Estaciones aplicables

02	Para bloque con 2 estaciones
04	Para bloque con 4 estaciones
06	Para bloque con 6 estaciones
08	Para bloque con 8 estaciones
10	Para bloque con 10 estaciones

● Tipo de conector

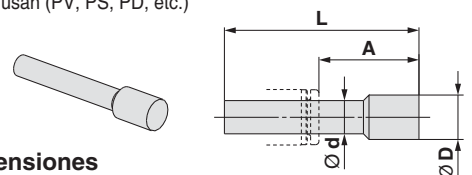
1	Multiconector sub-D (25 pins)
2	Cable plano (26 pins)

■ Tapón (para conexión instantánea) (La orden de compra está disponible en juegos de 10 unidades.) Montado en las conexiones que no se usan (PV, PS, PD, etc.)

KQ2P-06

● Modelo y dimensiones

Símbolo	Tamaño aplicable Ø d	A	L	Ø D	Peso [g]	Nota
06	Ø 6	18	35	8	1	Blanco
08	Ø 8	20.5	39	10	2	Blanco
07	Ø 1/4"	18	35	8.5	1	Naranja
09	Ø 5/16"	20.5	39	10	2	Naranja



Serie ZK2

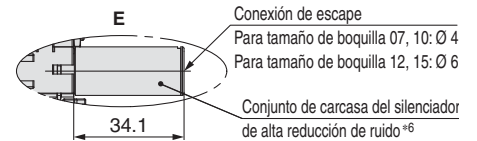
Dimensiones: Unidad individual

ZK2^A_B□^K_R□NL2-□

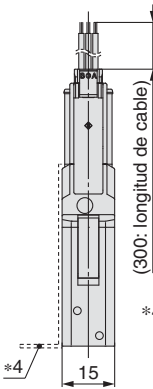
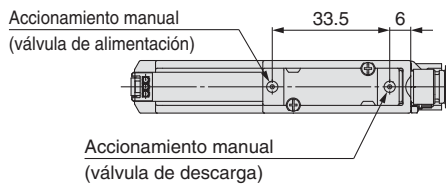
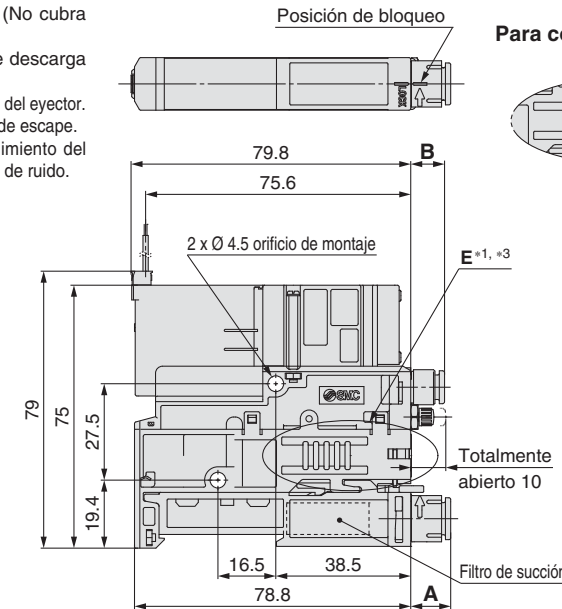
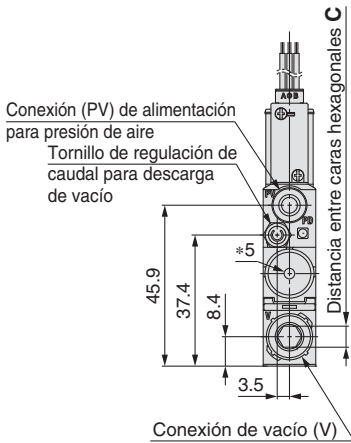
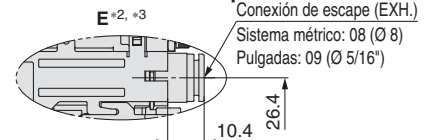
Sistema de eyector, unidad individual, con válvula de alimentación/válvula de descarga, sin sensor de presión/presostato

- *1 En el modelo de escape con silenciador, el aire se descarga desde la ranura situada a ambos lados. (No cubra ambos lados. Deje al menos un lado sin cubrir.)
- *2 En el modelo de conexión de escape, el aire se descarga desde la conexión instantánea.
- *3 El escape de presión de pilotaje es común con el escape del eyector.
- *5 Los tamaños de boquilla 12 y 15 tienen una conexión de escape.
- *6 Consulte la pág. 41 para la referencia y el mantenimiento del conjunto de carcasa del silenciador de alta reducción de ruido.

Para escape con silenciador de alta reducción de ruido



Para conexión de escape



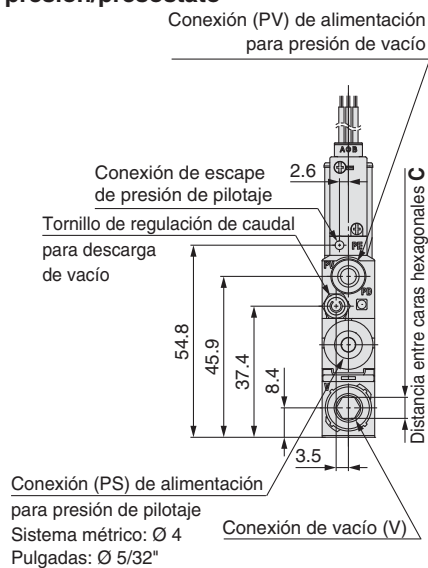
*4 Véase la página 32 para conocer las dimensiones con una fijación de montaje.

Tipo de conexión PV		B	
Sistema métrico	06	Ø 6	9.7
Pulgadas	07	Ø 1/4"	12.3

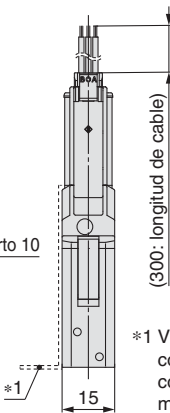
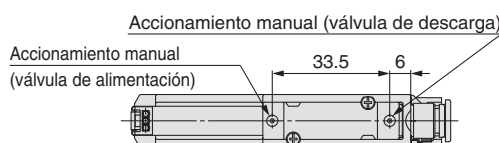
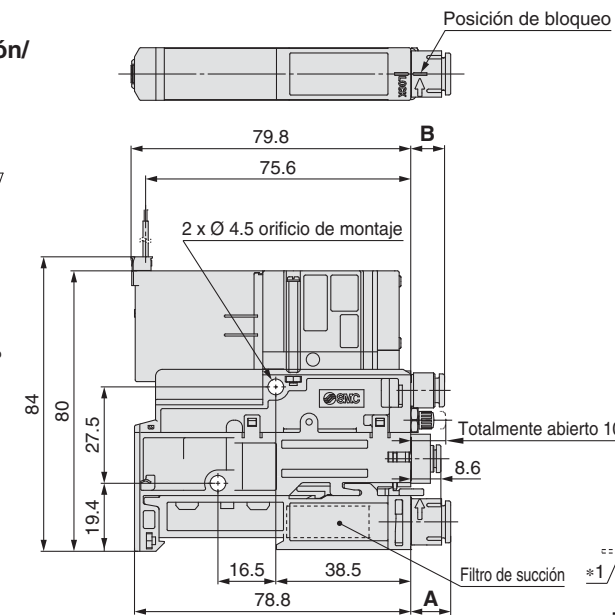
Tipo de conexión V		A	C
Sistema métrico	06	Ø 6	8.25
	08	Ø 8	11.4
Pulgadas	07	Ø 1/4"	10.8
	09	Ø 5/16"	11.4

ZK2P00^K_R□NL2-□

Sistema de bomba de vacío, unidad individual, con válvula de alimentación/válvula de descarga, sin sensor de presión/presostato



Conexión (PS) de alimentación para presión de pilotaje
Sistema métrico: Ø 4
Pulgadas: Ø 5/32"



*1 Véase la página 32 para conocer las dimensiones con una fijación de montaje.

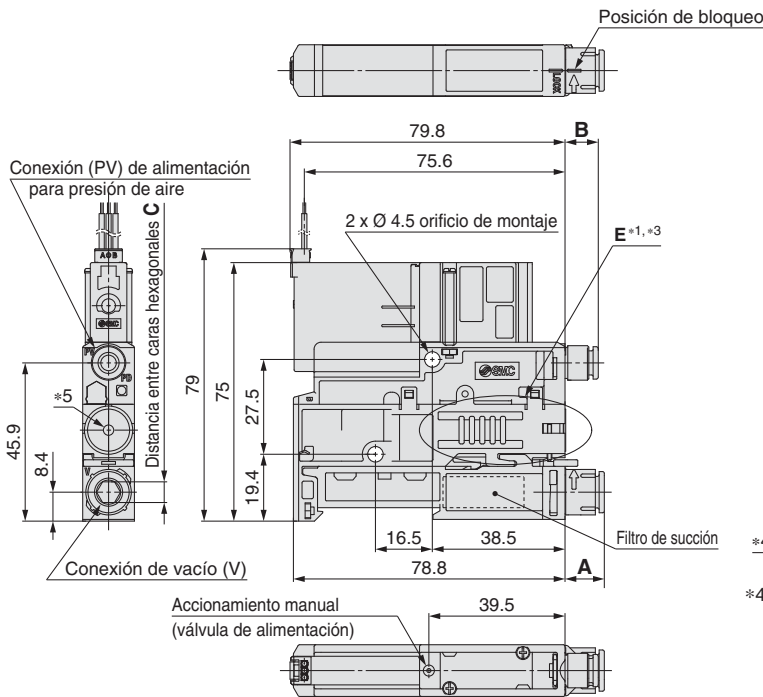
Tipo de conexión PV		B	
Sistema métrico	06	Ø 6	9.7
Pulgadas	07	Ø 1/4"	12.3

Tipo de conexión V		A	C
Sistema métrico	06	Ø 6	8.25
	08	Ø 8	11.4
Pulgadas	07	Ø 1/4"	10.8
	09	Ø 5/16"	11.4

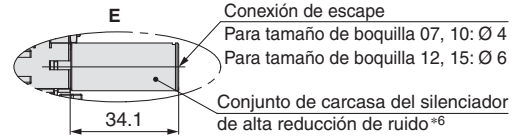
Dimensiones: Unidad individual

ZK2^A_B□J□NL2-□

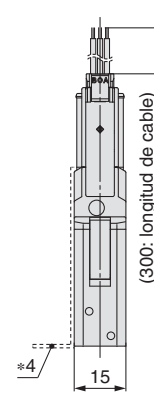
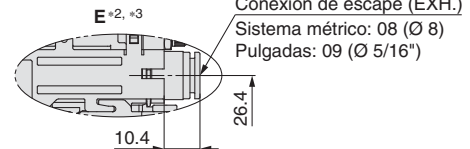
Sistema de eyector, unidad individual, con válvula de alimentación, sin sensor de presión/presostato



Para escape con silenciador de alta reducción de ruido



Para conexión de escape



- *1 En el modelo de escape con silenciador, el aire se descarga desde la ranura situada a ambos lados. (No cubra ambos lados. Deje al menos un lado sin cubrir.)
- *2 En el modelo de conexión de escape, el aire se descarga desde la conexión instantánea.
- *3 El escape de presión de pilotaje es común con el escape del eyector.
- *5 Los tamaños de boquilla 12 y 15 tienen una conexión de escape.
- *6 Consulte la pág. 41 para la referencia y el mantenimiento del conjunto de carcasa del silenciador de alta reducción de ruido.

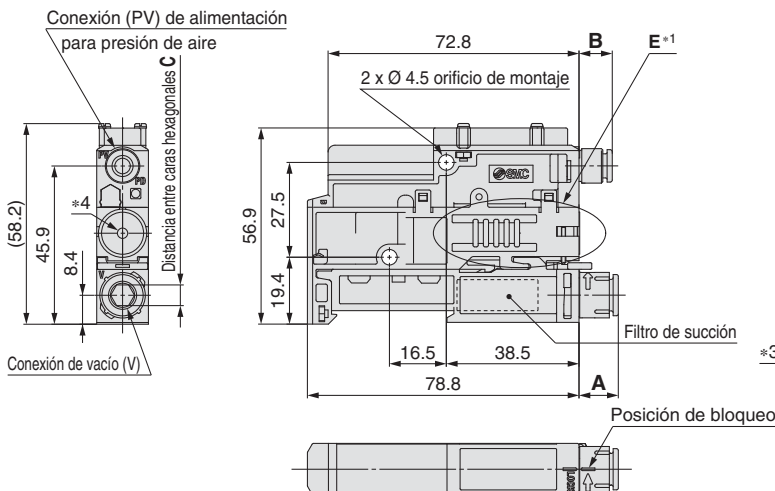
Tipo de conexión PV		B	
Sistema métrico	06	Ø 6	9.7
Pulgadas	07	Ø 1/4"	12.3

Tipo de conexión V		A	C
Sistema métrico	06	Ø 6	8.25
Sistema métrico	08	Ø 8	11.4
Pulgadas	07	Ø 1/4"	10.8
Pulgadas	09	Ø 5/16"	11.4

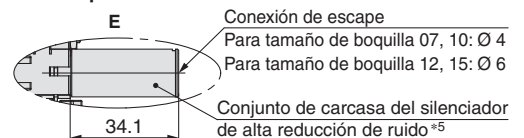
*4 Véase la página 32 para conocer las dimensiones con una fijación de montaje.

ZK2^A_B□N0NN-□

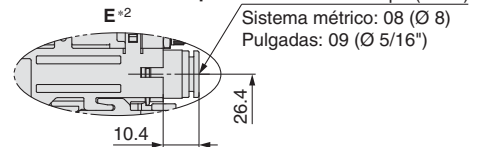
Sistema de eyector, unidad individual, sin válvula, sin sensor de presión/presostato



Para escape con silenciador de alta reducción de ruido



Para conexión de escape



- *1 En el modelo de escape con silenciador, el aire se descarga desde la ranura situada a ambos lados. (No cubra ambos lados. Deje al menos un lado sin cubrir.)
- *2 En el modelo de conexión de escape, el aire se descarga desde la conexión instantánea.
- *4 Los tamaños de boquilla 12 y 15 tienen una conexión de escape.
- *5 Consulte la pág. 41 para la referencia y el mantenimiento del conjunto de carcasa del silenciador de alta reducción de ruido.

Tipo de conexión PV		B	
Sistema métrico	06	Ø 6	9.7
Pulgadas	07	Ø 1/4"	12.3

Tipo de conexión V		A	C
Sistema métrico	06	Ø 6	8.25
Sistema métrico	08	Ø 8	11.4
Pulgadas	07	Ø 1/4"	10.8
Pulgadas	09	Ø 5/16"	11.4

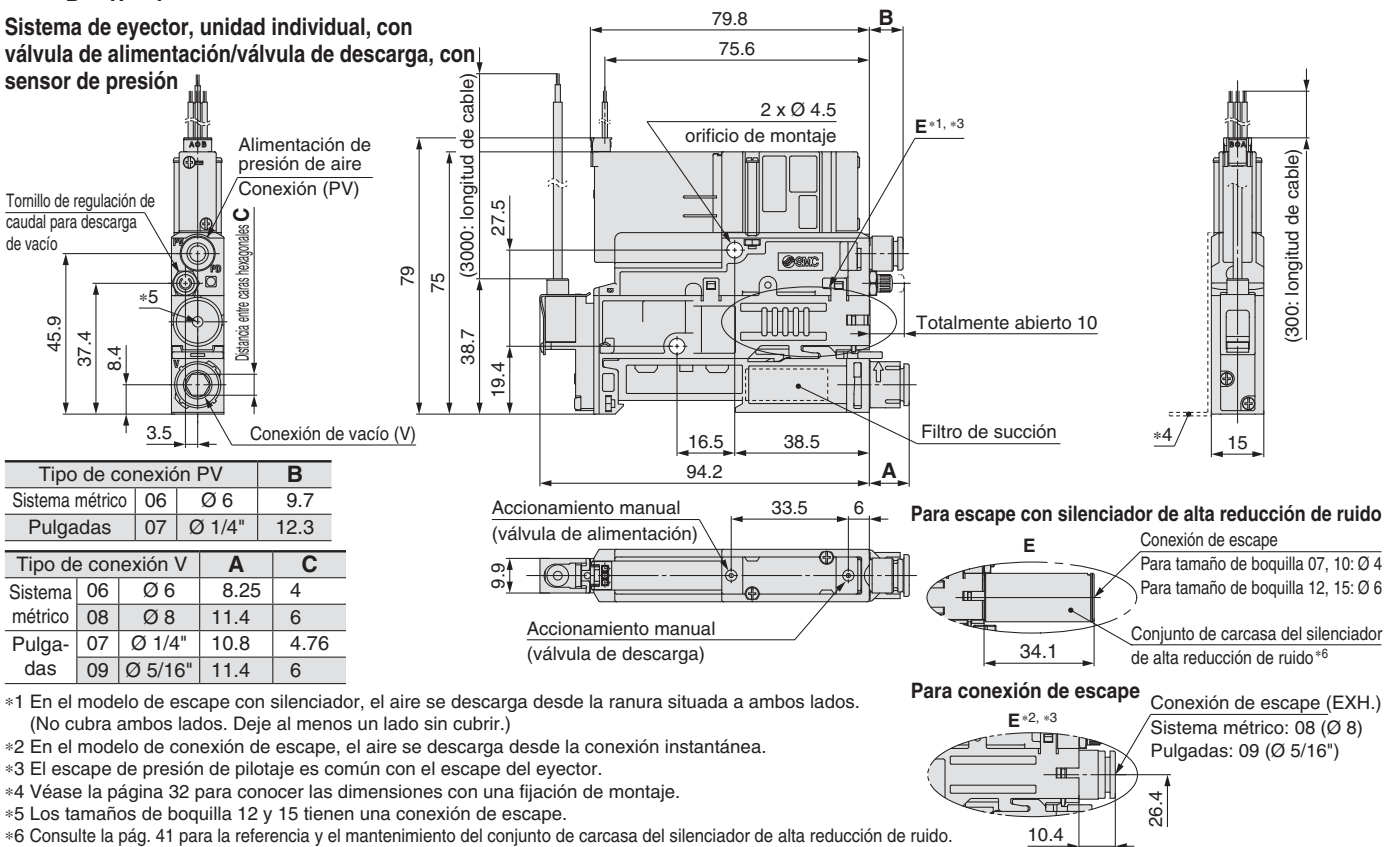
*3 Véase la página 32 para conocer las dimensiones con una fijación de montaje.

Serie ZK2

Dimensiones: Unidad individual

ZK2^A_B□^K_R□^P_TL-□

Sistema de eyector, unidad individual, con válvula de alimentación/válvula de descarga, con sensor de presión



Tipo de conexión PV		B
Sistema métrico	06 Ø 6	9.7
Pulgadas	07 Ø 1/4"	12.3

Tipo de conexión V		A	C
Sistema métrico	06 Ø 6	8.25	4
Pulgadas	07 Ø 1/4"	10.8	4.76
	09 Ø 5/16"	11.4	6

*1 En el modelo de escape con silenciador, el aire se descarga desde la ranura situada a ambos lados. (No cubra ambos lados. Deje al menos un lado sin cubrir.)

*2 En el modelo de conexión de escape, el aire se descarga desde la conexión instantánea.

*3 El escape de presión de pilotaje es común con el escape del eyector.

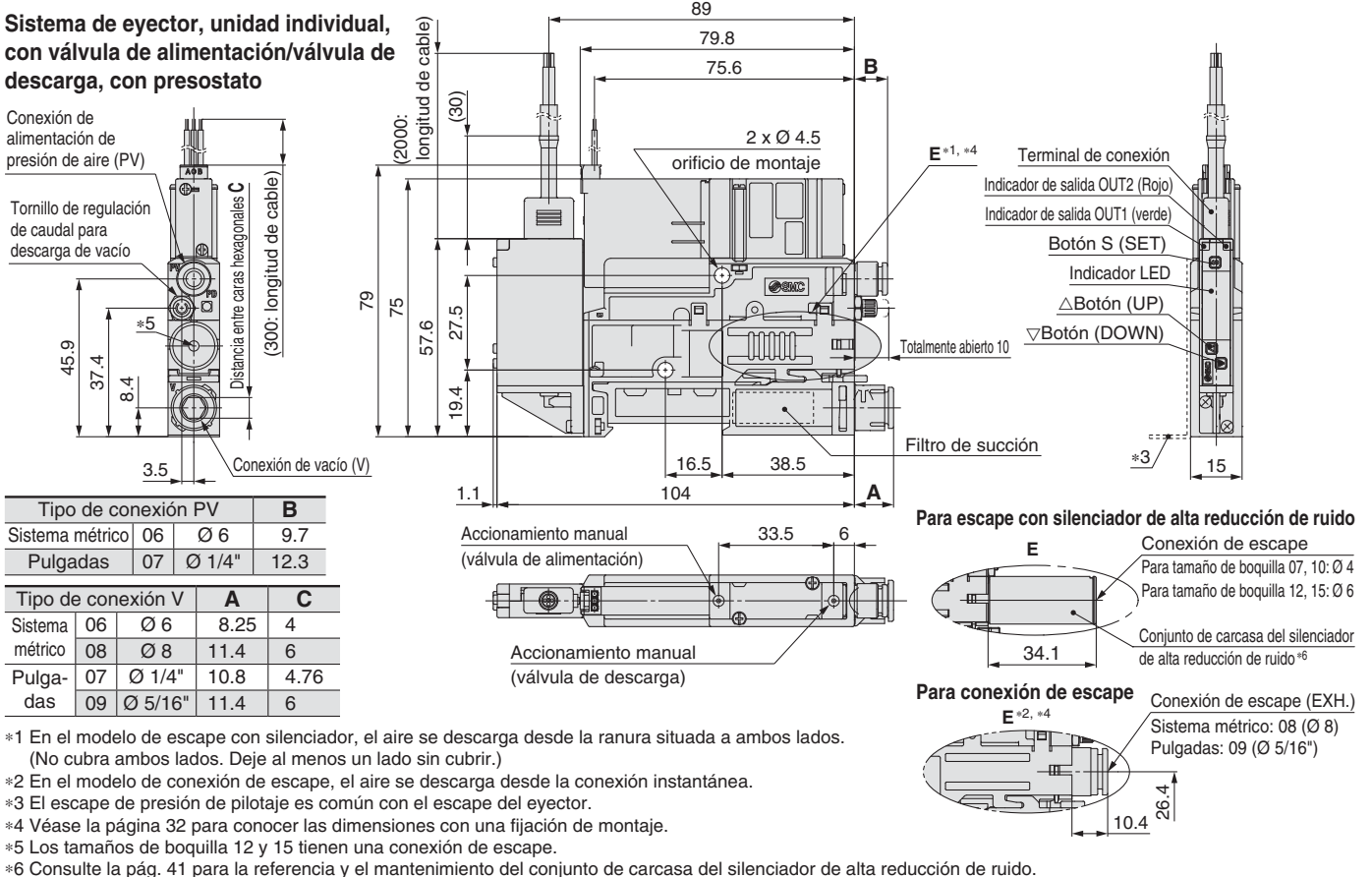
*4 Véase la página 32 para conocer las dimensiones con una fijación de montaje.

*5 Los tamaños de boquilla 12 y 15 tienen una conexión de escape.

*6 Consulte la pág. 41 para la referencia y el mantenimiento del conjunto de carcasa del silenciador de alta reducción de ruido.

ZK2^A_B□^K_R□□L-□
A a J

Sistema de eyector, unidad individual, con válvula de alimentación/válvula de descarga, con presostato



Tipo de conexión PV		B
Sistema métrico	06 Ø 6	9.7
Pulgadas	07 Ø 1/4"	12.3

Tipo de conexión V		A	C
Sistema métrico	06 Ø 6	8.25	4
Pulgadas	07 Ø 1/4"	10.8	4.76
	09 Ø 5/16"	11.4	6

*1 En el modelo de escape con silenciador, el aire se descarga desde la ranura situada a ambos lados. (No cubra ambos lados. Deje al menos un lado sin cubrir.)

*2 En el modelo de conexión de escape, el aire se descarga desde la conexión instantánea.

*3 El escape de presión de pilotaje es común con el escape del eyector.

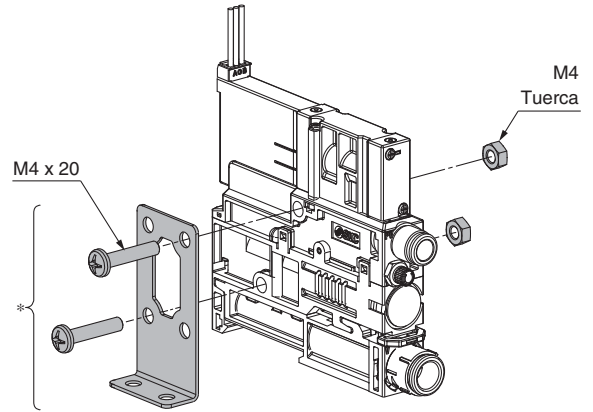
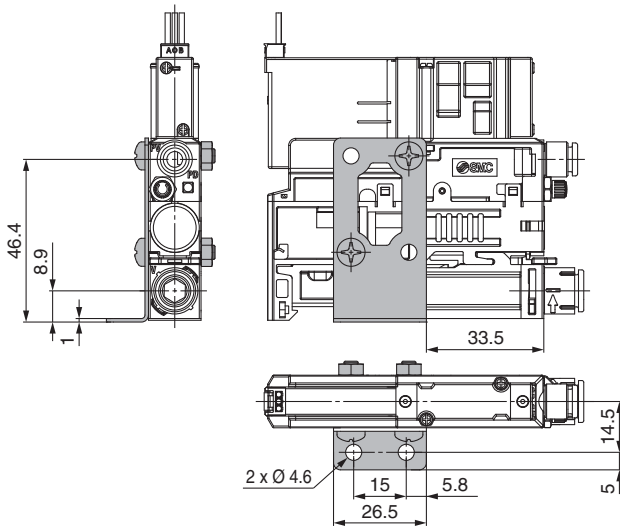
*4 Véase la página 32 para conocer las dimensiones con una fijación de montaje.

*5 Los tamaños de boquilla 12 y 15 tienen una conexión de escape.

*6 Consulte la pág. 41 para la referencia y el mantenimiento del conjunto de carcasa del silenciador de alta reducción de ruido.

Dimensiones: Unidad individual

Con fijación



*Fijación de montaje para unidad individual (opcional) [Se incluyen las tuercas y pernos] Ref: ZK2-BK1-A

Forma de pedido

Características técnicas/
Características de caudal

Disposición de
conexiones

Diseño

Vista detallada del bloque

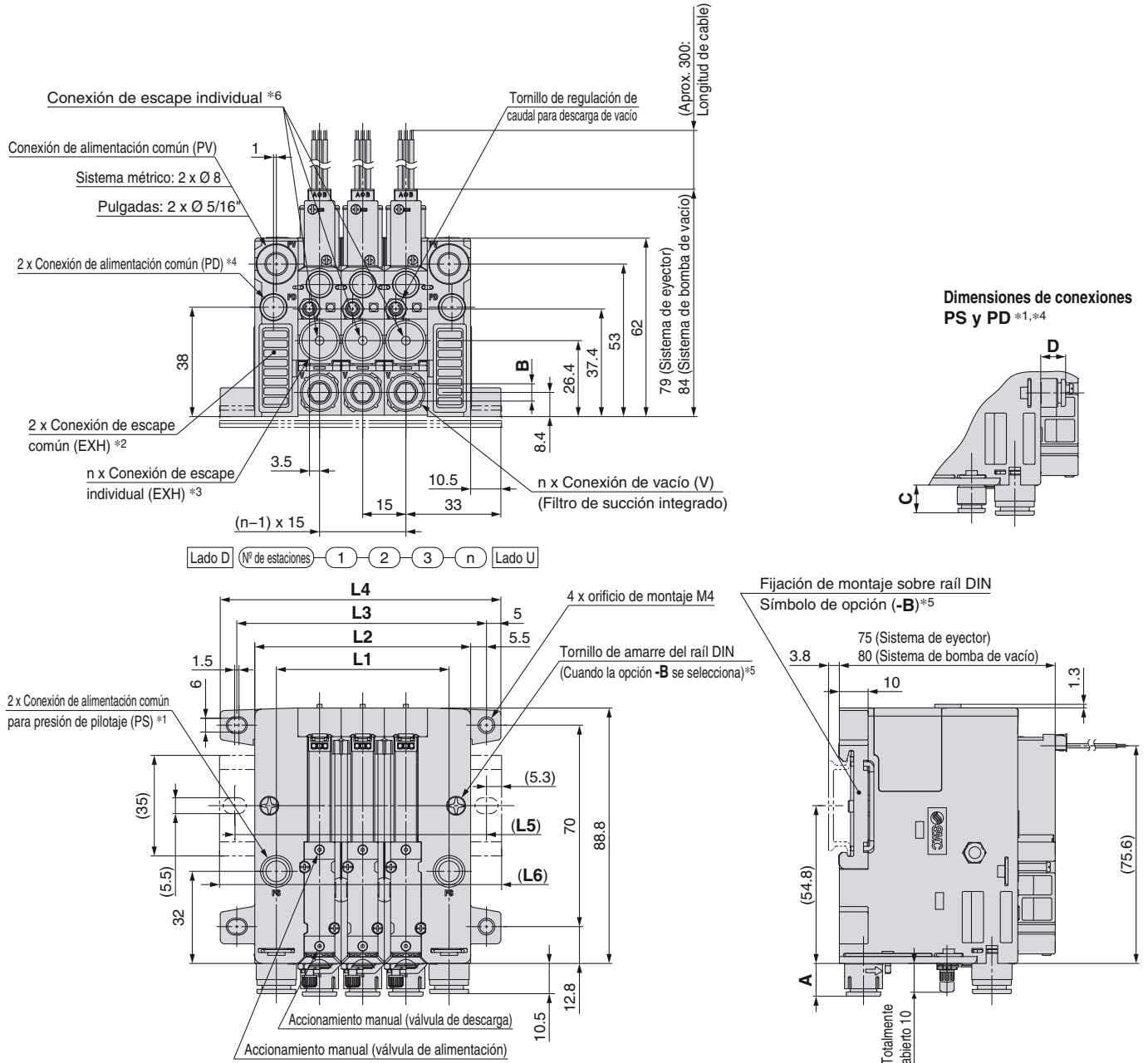
Dimensiones

Precauciones específicas
del producto

Dimensiones: Cableado individual del bloque

ZZK2□-P_A□L

Sistema de eyector, sistema de bomba de vacío, bloque con cableado individual, con válvula de alimentación/válvula de descarga, sin sensor de presión/presostato



Tipo de conexión	A	Distancia hexagonales entre caras B	C	D
Sist. métrico 06	8.3	4	9.7	8.7
08	11.4	6	—	—
Pulgadas 07	10.8	4.76	12.3	11.3
09	11.4	6	—	—

Nº de estaciones	[mm]									
	1	2	3	4	5	6	7	8	9	10
L1	30	45	60	75	90	105	120	135	150	165
L2	45	60	75	90	105	120	135	150	165	180
L3	56.8	71.8	86.8	101.8	116.8	131.8	146.8	161.8	176.8	191.8
L4	67.5	82.5	97.5	112.5	127.5	142.5	157.5	172.5	187.5	202.5
L5	62.5	75	87.5	112.5	125	137.5	150	162.5	187.5	200
L6	73	85.5	98	123	135.5	148	160.5	173	198	210.5

*1 La conexión de alimentación común para la presión de pilotaje es para el sistema de bomba de vacío o la opción L (especificación de alimentación individual del bloque). (mm: Ø 6 pulgadas: Ø 1/4")

*2 El sistema de bomba con conexión de escape individual no presenta una salida de escape.

*3 Cuando se selecciona el modelo de escape individual (Tipo de cuerpo: F)

*4 Sólo cuando se selecciona la opción de conexión PD (símbolo: -D) (mm: Ø 6 pulgadas: Ø 1/4")

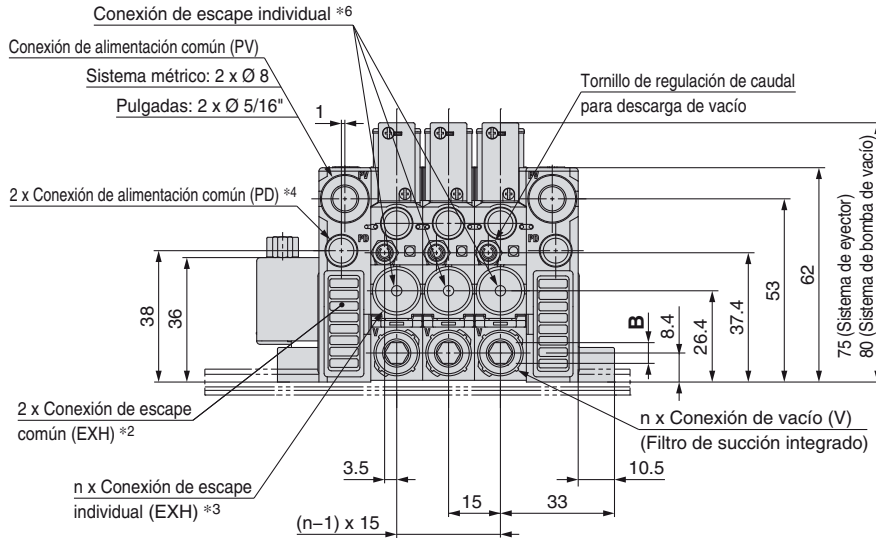
*5 Seleccione una opción en Forma de pedido del bloque para fijar el bloque al rail DIN.

*6 En el modelo de escape común con silenciador, el aire también se descarga desde la conexión de escape individual de cada estación. (Sistema de eyector)

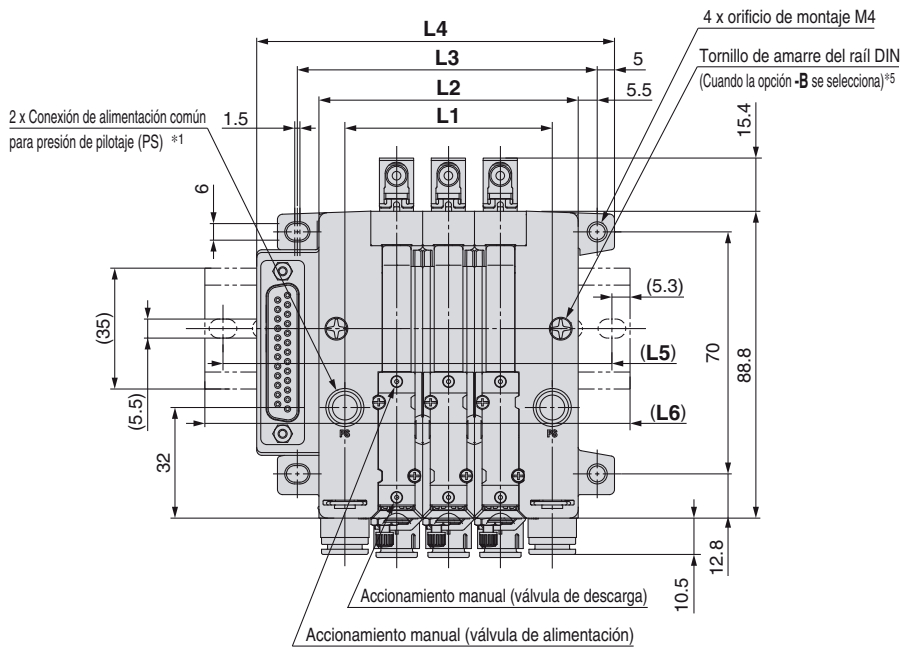
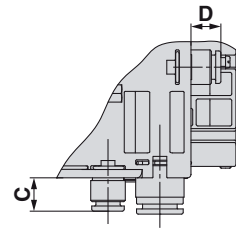
Dimensiones: Multiconector sub-D del bloque

ZZK2□-P_A□F

Sistema de eyector, sistema de bomba de vacío, bloque con cableado común, con válvula de alimentación/válvula de descarga, con sensor de presión

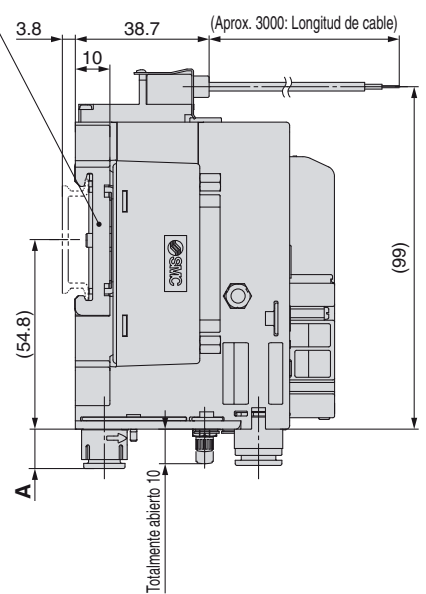


Dimensiones de conexiones PS y PD *1,*4



Fijación de montaje sobre raíl DIN

Símbolo de opción (-B)*5



Tipo de conexión	A	B	C	D	
Sist. métrico	06	8.3	4	9.7	8.7
	08	11.4	6	—	—
Pulgadas	07	10.8	4.76	12.3	11.3
	09	11.4	6	—	—

Nº de estaciones	[mm]									
	1	2	3	4	5	6	7	8	9	10
L1	30	45	60	75	90	105	120	135	150	165
L2	45	60	75	90	105	120	135	150	165	180
L3	56.8	71.8	86.8	101.8	116.8	131.8	146.8	161.8	176.8	191.8
L4	73.5	88.5	103.5	118.5	133.5	148.5	163.5	178.5	193.5	208.5
L5	75	100	112.5	125	137.5	150	175	187.5	200	212.5
L6	85.5	110.5	123	135.5	148	160.5	185.5	198	210.5	223

- *1 La conexión de alimentación común para la presión de pilotaje es para el sistema de bomba de vacío o la opción L (especificación de alimentación individual del bloque). (mm: Ø 6 pulgadas: Ø 1/4")
- *2 El sistema de bomba con conexión de escape individual no presenta una salida de escape.
- *3 Cuando se selecciona el modelo de escape individual (Tipo de cuerpo: F)
- *4 Sólo cuando se selecciona la opción de conexión PD (símbolo: -D) (mm: Ø 6 pulgadas: Ø 1/4")
- *5 Seleccione una opción en Forma de pedido del bloque para fijar el bloque al raíl DIN.
- *6 En el modelo de escape común con silenciador, el aire también se descarga desde la conexión de escape individual de cada estación. (Sistema de eyector)

Forma de pedido

Características técnicas/
Características de caudal

Disposición de conexiones

Diseño

Vista detallada del bloque

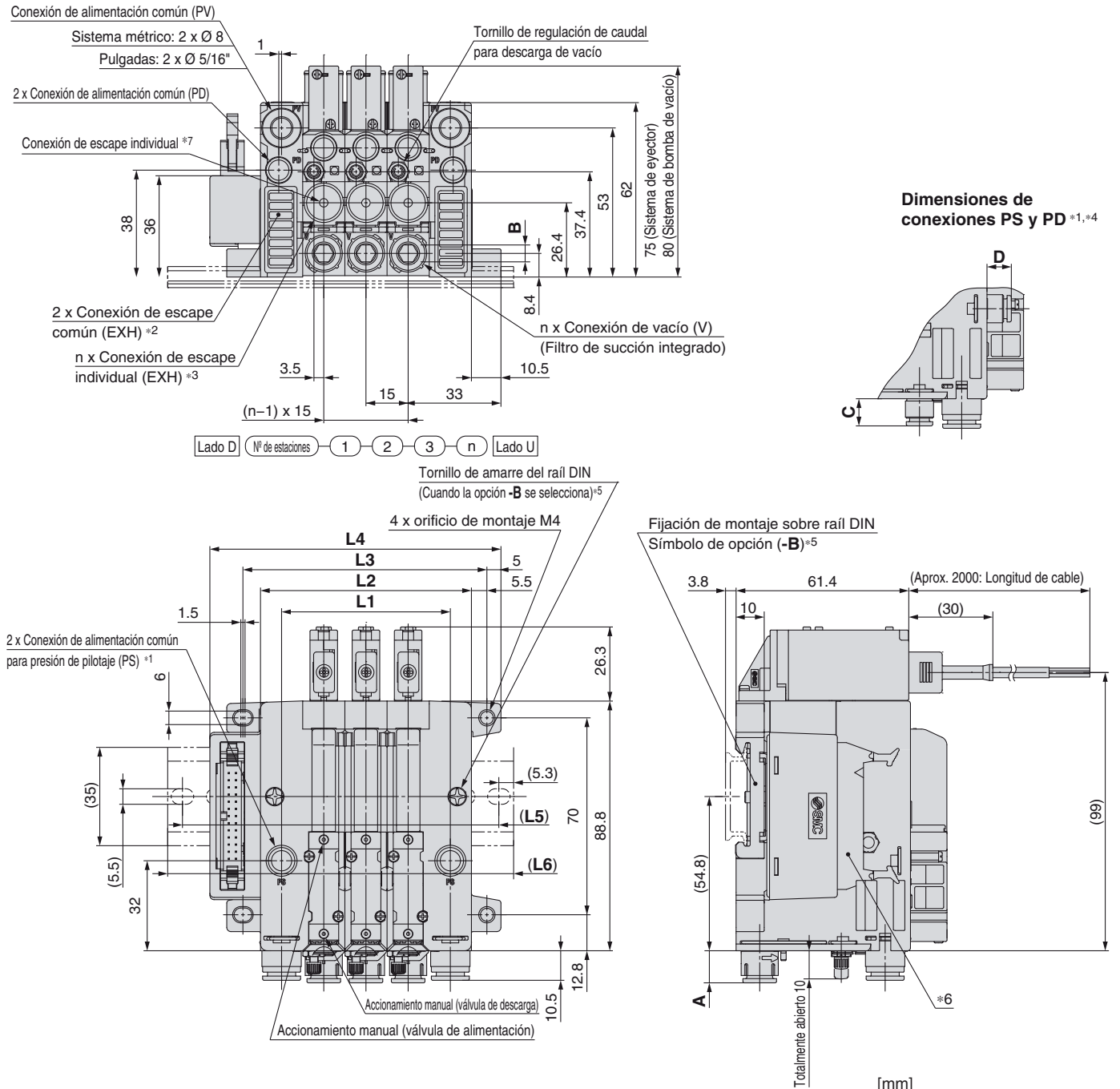
Dimensiones

Precauciones específicas del producto

Dimensiones: Cable plano del bloque

ZZK2□-P_A□P

Sistema de eyector, bloque con cableado común, con válvula de alimentación/válvula de descarga, con presostato



Tipo de conexión	A	Distancia hexagonales entre caras B	C	D
Sist. métrico	06 8.3	4	9.7	8.7
Pulgadas	07 10.8	4.76	12.3	11.3
	09 11.4	6	—	—

Nº de estaciones	[mm]									
	1	2	3	4	5	6	7	8	9	10
L1	30	45	60	75	90	105	120	135	150	165
L2	45	60	75	90	105	120	135	150	165	180
L3	56.8	71.8	86.8	101.8	116.8	131.8	146.8	161.8	176.8	191.8
L4	73.5	88.5	103.5	118.5	133.5	148.5	163.5	178.5	193.5	208.5
L5	75	100	112.5	125	137.5	150	175	187.5	200	212.5
L6	85.5	110.5	123	135.5	148	160.5	185.5	198	210.5	223

*1 La conexión de alimentación común para la presión de pilotaje es para el sistema de bomba de vacío o la opción L (especificación de alimentación individual del bloque). (mm: Ø 6 pulgadas: Ø 1/4")

*2 El sistema de bomba con conexión de escape individual no presenta una salida de escape.

*3 Cuando se selecciona el modelo de escape individual (Tipo de cuerpo: F)

*4 Sólo cuando se selecciona la opción de conexión PD (símbolo: -D) (mm: Ø 6 pulgadas: Ø 1/4")

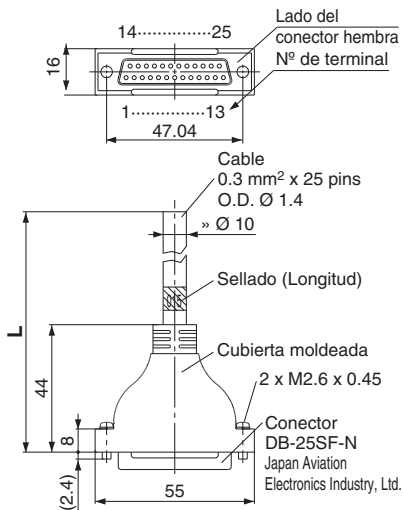
*5 Seleccione una opción en Forma de pedido del bloque para fijar el bloque al raíl DIN.

*6 En el modelo de escape común con silenciador, el aire también se descarga desde la conexión de escape individual de cada estación. (Sistema de eyector)

Conjunto de cables

Multiconector sub-D

015
AXT100-DS25-030
050



Conjunto del cable del multiconector sub-D
Color de los cables por número de terminal

Número de terminal	Color del cable	Marca en el cable
1	Negro	Ninguno
2	Marrón	Ninguno
3	Rojo	Ninguno
4	Naranja	Ninguno
5	Amarillo	Ninguno
6	Rosa	Ninguno
7	Azul	Ninguno
8	Púrpura	Blanco
9	Gris	Negro
10	Blanco	Negro
11	Blanco	Rojo
12	Amarillo	Rojo
13	Naranja	Rojo
14	Amarillo	Negro
15	Rosa	Negro
16	Azul	Blanco
17	Púrpura	Ninguno
18	Gris	Ninguno
19	Naranja	Negro
20	Rojo	Blanco
21	Marrón	Blanco
22	Rosa	Rojo
23	Gris	Rojo
24	Negro	Blanco
25	Blanco	Ninguno

Conjunto de cable de multiconector sub-D (opcional)

Longitud de cable (L)	Ref. de pieza	Nota
1.5 m	AXT100-DS25-015	Cable 0.3 mm ² x 25 hilos
3 m	AXT100-DS25-030	
5 m	AXT100-DS25-050	

*En caso de otros conectores comerciales, utilice un cable de 25 pins con conector hembra fabricado según la norma MIL-C-24308.

*No se puede utilizar para cableado desplazable.

Características eléctricas

Elemento	Propiedad
Resistencia del conductor Ω/km , 20 °C	65 o menos
Límite de tensión V, 1 min, AC	1000
Resistencia al aislamiento $M\Omega/\text{km}$, 20 °C	5 o más

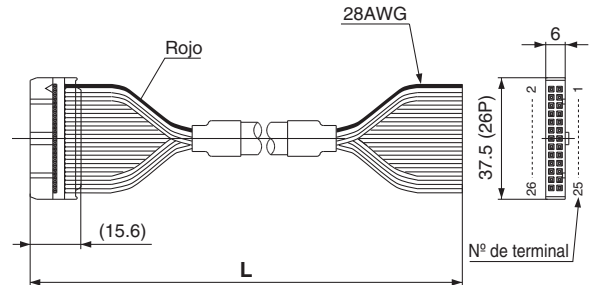
Nota) El radio interior mínimo de flexión del cable del multiconector sub-D es de 20 mm.

Ejemplo de fabricantes de conectores

- Fujitsu Limited
- Japan Aviation Electronics Industry, Ltd.
- J.S.T. Mfg. Co., Ltd.
- Hirose Electric Co., Ltd.

Conector de cable plano

1
AXT100-FC26-2
3



Conjunto de conector de cable plano (opcional)

Longitud de cable (L)	Ref. de pieza
	26P
1.5 m	AXT100-FC26-1
3 m	AXT100-FC26-2
5 m	AXT100-FC26-3

*En caso de otros conectores comerciales, utilice un cable de 26 pins con protección contra tirones fabricado según la norma MIL-C-83503.

*No se puede utilizar para cableado desplazable.

Ejemplo de fabricantes de conectores

- Hirose Electric Co., Ltd.
- Sumitomo 3M Limited
- Fujitsu Limited
- Japan Aviation Electronics Industry, Ltd.
- J.S.T. Mfg. Co., Ltd.
- Oki Electric Cable Co., Ltd.

Precauciones específicas del producto 1

Lea detenidamente las siguientes instrucciones antes de su uso. Consulte las normas de seguridad en la contraportada. Consulte las precauciones sobre el equipo de vacío en las "Precauciones en el manejo de productos SMC" o en el manual de funcionamiento en el sitio web de SMC <http://www.smc.eu>

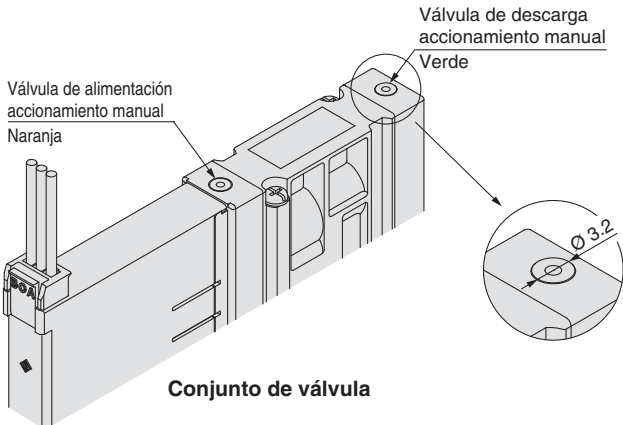


Válvula de alimentación / Válvula de descarga

⚠ Advertencia

1. Operación de accionamiento manual

- El accionamiento manual es de tipo pulsador sin enclavamiento. Pulse el accionamiento manual con un destornillado de diámetro inferior al indicado en el diagrama hasta que haga tope.



Conjunto de válvula

- Confirme que el producto funciona de forma segura antes de accionar el accionamiento manual.

Nota) Cuando se selecciona el funcionamiento de las válvulas de descarga y alimentación de tipo vinculado, la válvula de alimentación puede mantener la posición y no desconectarse incluso a pesar de que el accionamiento manual de la válvula de alimentación finalice, a menos que se pulse el botón de accionamiento manual de la válvula de descarga.

2. Función de activación mantenida por pulso de la válvula de alimentación

En los montajes de válvulas en las que las válvulas de alimentación y descarga estén vinculadas, la válvula de alimentación es de tipo activación mantenida por pulso. La activación instantánea (20 ms o más) de la válvula de alimentación permite mantener activada la válvula de alimentación. No se requiere una alimentación continua. Active la válvula de descarga para desconectar la válvula de alimentación.

Nota 1) La válvula principal del conjunto de válvula está fabricada con un sellado elástico. La autoalimentación se lleva a cabo mediante la resistencia a la fricción del sellado. No aplique resistencia a impactos en la dirección del eje de la válvula principal durante la instalación de piezas móviles. Si la válvula de autoalimentación se aplica con impacto, actívela de forma continua o use un modelo de tipo K. (Consulte la Combinación de válvula de alimentación y válvula de descarga en las páginas 5 y 7.) (La vibración y el impacto deben ser de 50 m/s² o menos.)

Nota 2) La válvula de tipo activación mantenida por pulso usa un presostato digital para vacío con función de ahorro energético.

3. Configuración por defecto

Cuando se entrega el conjunto de válvula, la válvula de alimentación se encuentra en posición OFF; no obstante, puede estar en posición ON como consecuencia de vibraciones o impactos producidos durante el transporte o la instalación del dispositivo. Colóquela en posición OFF manualmente o actívela antes del uso.

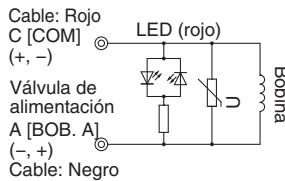
Válvula de alimentación / Válvula de descarga

⚠ Advertencia

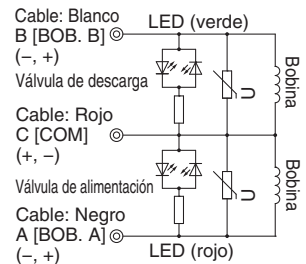
4. Especificaciones de cableado y LED/supresor de picos de tensión

El cableado debe conectarse tal como se muestra. Realice la conexión con el suministro eléctrico correspondiente. (La electroválvula es de tipo no polar.)

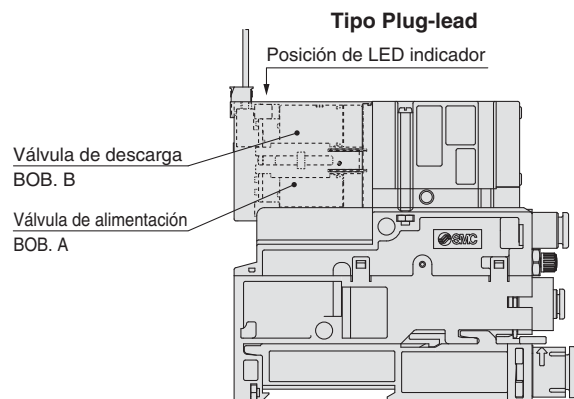
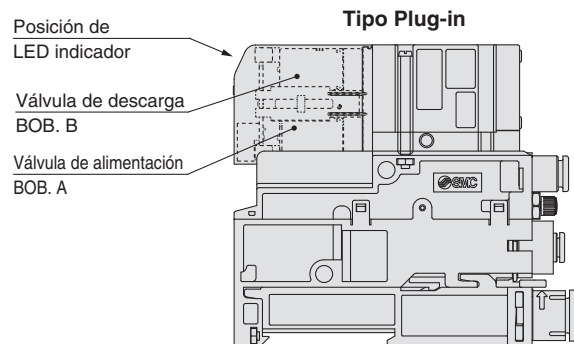
Electroválvula monoestable (sin válvula de descarga)



Electroválvula biestable (con válvula de descarga)



Las electroválvulas monoestables y biestables incluyen un circuito de LED/supresor de picos de tensión. El LED rojo se ilumina cuando se activa la válvula de alimentación (BOB. A). El LED verde se ilumina cuando se activa la válvula de descarga (BOB. B).



5. Funcionamiento continuo

Si una válvula de alimentación/válvula de descarga está activada de forma continua durante largos periodos de tiempo, el aumento de temperatura generado por la liberación de calor del conjunto de la bobina puede disminuir el rendimiento de la electroválvula, acortar su vida útil o provocar daños en el equipo periférico circundante. Si el tiempo de activación diario es superior al tiempo de desactivación, use una válvula de tipo vinculada con autoalimentación usando la activación instantánea.

Forma de pedido

Características técnicas/
Características de caudal

Disposición de
conexiones

Diseño

Vista detallada del bloque

Dimensiones

Precauciones específicas
del producto

Precauciones específicas del producto 2



Lea detenidamente las siguientes instrucciones antes de su uso. Consulte las normas de seguridad en la contraportada. Consulte las precauciones sobre el equipo de vacío en las "Precauciones en el manejo de productos SMC" o en el manual de funcionamiento en el sitio web de SMC <http://www.smc.eu>

Intrusión de picos de tensión

⚠ Precaución

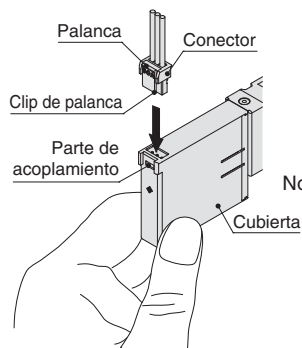
Los picos de tensión que se generan al cortarse la alimentación podrían aplicarse al equipo de carga desactivado a través del circuito de salida. En aquellos casos en los que el equipo de carga activado presente una capacidad (consumo de energía) mayor y esté conectado a la misma fuente de alimentación que el producto, los picos de tensión pueden provocar un mal funcionamiento y/o daños en el cartucho filtrante del circuito interno del producto y del dispositivo interno del equipo de salida. Para evitarlo, instale un diodo que pueda absorber los picos de tensión en las líneas COM del dispositivo de carga y del equipo de salida.

Conector macho

⚠ Precaución

1. Montaje/desmontaje del conector

- Para instalar el conector, sujete la cubierta e inserte el conector recto empujando la palanca del conector con los dedos. Asegúrese de que el clip de la palanca del conector quede correctamente insertado en la parte de acoplamiento.
- Para retirar el conector, sujete la cubierta y tire del conector recto empujando el clip de la palanca del conector.



Nota) No tire del cable con una fuerza de 25 N o superior, ya que puede dañar el conector y la cubierta.

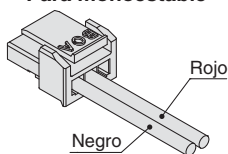
2. Referencia del conjunto de conector y longitud del cable

La longitud estándar del cable para el conjunto del conector es 300 mm. Para otras longitudes, consulte la tabla siguiente. Para otras longitudes, consulte la tabla siguiente.

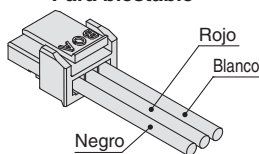
ZK2-LVS□-A Conjunto de conector para electroválvula monoestable (Para modelo con válvula de alimentación, sin válvula de descarga)

ZK2-LVW□-A Conjunto de conector para electroválvula biestable (Para modelo con válvula de alimentación y válvula de descarga)

Para monoestable



Para biestable



—	300 mm
6	600 mm
10	1000 mm
20	2000 mm
30	3000 mm

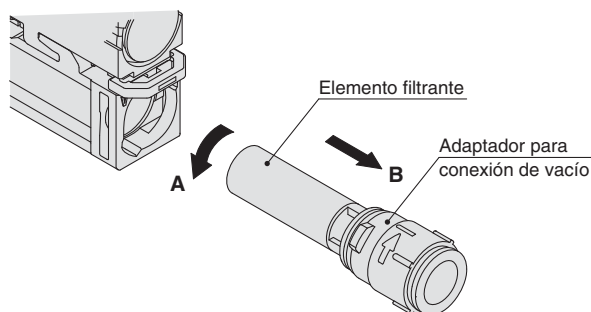
Nota) Para realizar el pedido, coloque la referencia del conjunto del conector junto a la referencia del producto sin conector.

Filtro de succión

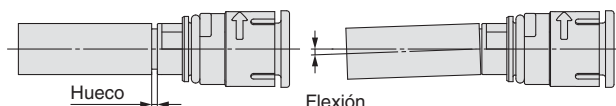
⚠ Precaución

1. Procedimiento de sustitución del elemento filtrante

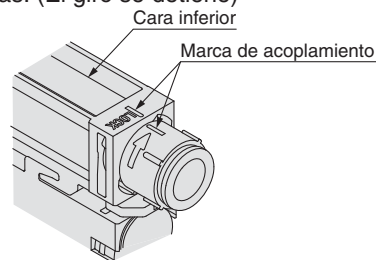
- Para retirar el adaptador para la conexión de vacío, gírelo aprox. 90° en la dirección A y tire de él en la dirección B. El adaptador se puede retirar de la cubierta del filtro con el filtro de succión.
- Retire el filtro de succión del adaptador para la conexión de vacío y sustitúyalo por un filtro de succión nuevo.



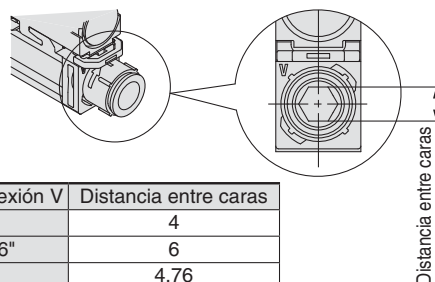
- Para instalar el filtro, insértelo en el extremo de forma que no quede ningún hueco ni doblez entre el filtro y el adaptador para la conexión de vacío. Si quedan huecos o dobleces, el elemento filtrante se deformará en el interior de la cubierta.



- Vuelva a colocar el filtro en su cubierta realizando el procedimiento a la inversa.
- Para montar el adaptador para la conexión de vacío en la cubierta del filtro, gire el adaptador de forma que la marca de acoplamiento del adaptador y la cubierta queden alineadas. (El giro se detiene)



- Si resulta difícil retirar el adaptador para la conexión de vacío, puede retirarlo con una llave hexagonal usando el orificio hexagonal de la conexión V. La tabla muestra el tamaño de conexión y la distancia entre caras.



Tamaño de conexión V	Distancia entre caras
Ø 6	4
Ø 8, Ø 5/16"	6
Ø 1/4"	4.76

Distancia entre caras

Precauciones específicas del producto 3

Lea detenidamente las siguientes instrucciones antes de su uso. Consulte las normas de seguridad en la contraportada. Consulte las precauciones sobre el equipo de vacío en las "Precauciones en el manejo de productos SMC" o en el manual de funcionamiento en el sitio web de SMC <http://www.smc.eu>

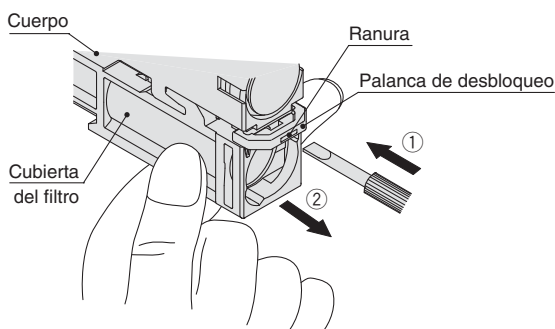


Filtro de succión

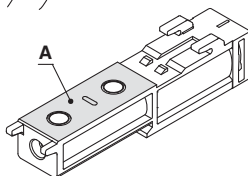
⚠ Precaución

2. Mantenimiento de la cubierta del filtro

- Cuando la cubierta del filtro esté sucia, puede retirarse y limpiarse. Para retirar la cubierta del filtro, inserte un destornillador de precisión en la ranura de la palanca de desbloqueo y empuje en la dirección (1), y deslice la cubierta del filtro en la dirección (2).



Nota) La superficie A de la cubierta del filtro es la superficie de sellado cuando se genera vacío. Manipúlela con cuidado para que la superficie no se raye ni dañe.

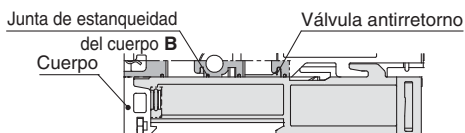


Nota) La cubierta del filtro es de policarbonato. Evite productos químicos como diluyentes, tetracloruro de carbono, cloroformo, acetato, anilina, ciclohexano, tricloroetileno, ácido sulfúrico, ácido láctico y aceite de corte acuoso (alcalino).

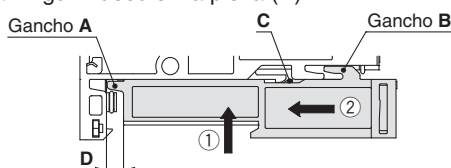
Nota) No exponga la cubierta del filtro a la luz directa del sol durante un largo periodo de tiempo.

- Coloque la cubierta del filtro de nuevo en el eyector conforme al siguiente procedimiento.

- 1) Asegúrese de que la junta de estanqueidad del cuerpo (B) y la válvula antirretorno estén correctamente instaladas en el eyector. Si están fuera de su sitio, puede producirse una fuga de vacío.



- 2) Empuje la cubierta del filtro en la dirección (1). Tenga cuidado de que el gancho (A) y (B) de la cubierta del filtro no entren en contacto con la cubierta del eyector.
- 3) Deslice la cubierta del filtro en la dirección (2) mientras empuja suavemente la cubierta del filtro en contacto con el eyector. Asegúrese de que el clip (C) está bloqueado y que no queda ningún hueco en la pieza (D).

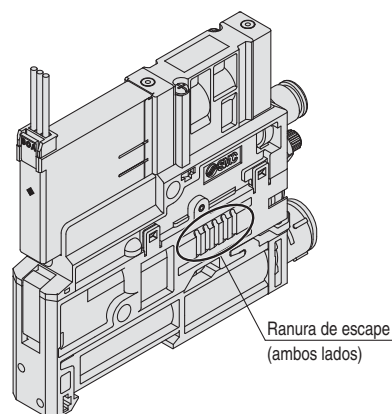


Nota) Si se aplica una fuerza excesiva sobre la cubierta del filtro, el enganche A y B puede romperse. Manipúlela con cuidado.

Escape del eyector

⚠ Precaución

- La resistencia al escape debe ser lo más baja posible para sacar el máximo rendimiento al eyector. En el modelo de escape con silenciador no debe existir ningún apantallamiento alrededor de la ranura de escape. Cuando instale el producto, una de las conexiones debe estar abierta a la atmósfera.



Para el modelo de escape de conexión, la contrapresión puede aumentar en función del tamaño y la longitud del conector. Asegúrese de que la contrapresión no supere 0.005 MPa (5 kPa).

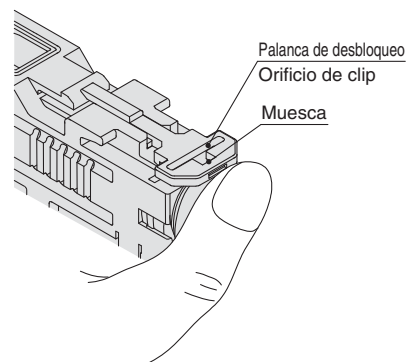
Además, la conexión de escape no debe bloquearse ni presurizarse.

- Si el material de absorción de ruido está obstruido, el rendimiento del eyector disminuirá.

En ocasiones, si el entorno de trabajo contiene gran cantidad de partículas o humedad, no basta con sustituir el elemento filtrante para recuperar el rendimiento de vacío, ya que el material absorbente de ruido puede obstruirse. Sustituya el material de absorción de ruido. (Se recomienda la sustitución regular del elemento filtrante y del material de absorción de ruido.)

Procedimiento de sustitución del material de absorción de ruido (para escape de silenciador)

- 1) Retire la cubierta del filtro conforme al procedimiento de mantenimiento de la misma.
- 2) Invierta el eyector, presione de nuevo la palanca de desbloqueo con un dedo o un destornillador de precisión hasta que haga tope.





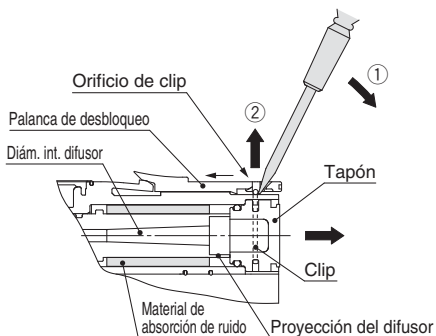
Precauciones específicas del producto 4

Lea detenidamente las siguientes instrucciones antes de su uso. Consulte las normas de seguridad en la contraportada. Consulte las precauciones sobre el equipo de vacío en las "Precauciones en el manejo de productos SMC" o en el manual de funcionamiento en el sitio web de SMC <http://www.smc.eu>

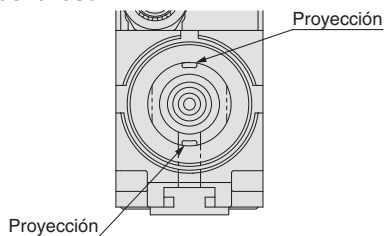
Escape del eyector

⚠ Precaución

- 3) Para retirar el clip que sujeta el tapón, inserte un destornillador de precisión en la ranura de la palanca de desbloqueo. Mueva el destornillador en la dirección (1) para tirar del clip en la dirección (2).



- 4) Retire el tapón. Deslice hacia atrás la palanca de desbloqueo.
 5) Retire el material de absorción de ruido de la ranura (orificio) situada en el lateral del cuerpo usando un destornillador de precisión.
 6) Inserte el nuevo material de absorción de ruido. Tenga cuidado de no rayar el material con la proyección del conjunto del difusor.



Orificio del difusor visto desde el tapón

(Procedimiento para volver a ensamblar las piezas)

- 7) Inserte el tapón.
 8) Empuje la palanca de desbloqueo hasta que haga tope. Inserte el clip en la ranura usando el orificio de la palanca. (Empuje completamente hasta el final)

Nota) No tire ni doble las dos proyecciones en el extremo del difusor. Existen espaciadores para evitar el desplazamiento del difusor y pueden romperse si se aplica fuerza.

Procedimiento de sustitución del conjunto de carcasa del silenciador de alta reducción de ruido

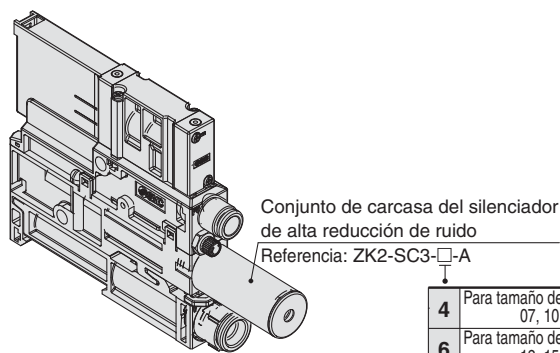
⚠ Precaución

Consulte el procedimiento de sustitución del material de absorción de ruido (escape con silenciador) para sustituir el conjunto.

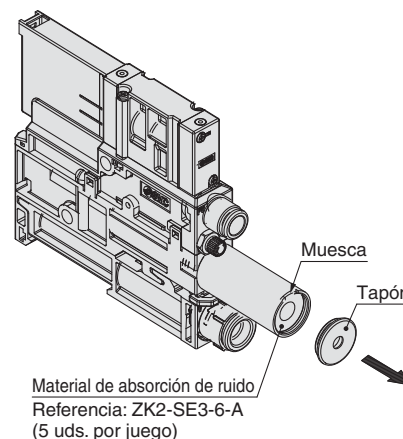
Nota) Si se monta un conjunto de carcasa del silenciador de alta reducción de ruido en el tipo de cuerpo "A" (escape con silenciador), no se puede conseguir el efecto silenciador.

Sustitución exclusiva del material de absorción de ruido (para escape con silenciador de alta reducción de ruido)

- 1) Use la muesca para retirar la tapa.
- 2) Use un destornillador de precisión para sustituir el material de absorción de ruido.
- 3) Inserte el nuevo material de absorción de ruido y vuelva a colocar la tapa.



4	Para tamaño de boquilla 07, 10
6	Para tamaño de boquilla 12, 15



Presión de alimentación de trabajo

⚠ Precaución

- Utilice el producto dentro del rango de presión de alimentación especificado. El funcionamiento más allá de la de presión de alimentación máxima puede causar daños en el producto.

Las piezas que rodean la conexión de vacío de este producto están diseñadas para usarse con presión de vacío. En el sistema de bomba de vacío, el aire no se descarga a la atmósfera desde un silenciador. Por tanto, el aire aplicado para descargar el vacío hace aumentar la presión interna de la conexión de vacío. Seleccione la ventosa de vacío cuya forma permita un escape suave del aire a la atmósfera y evite obstrucciones.

Precauciones específicas del producto 5

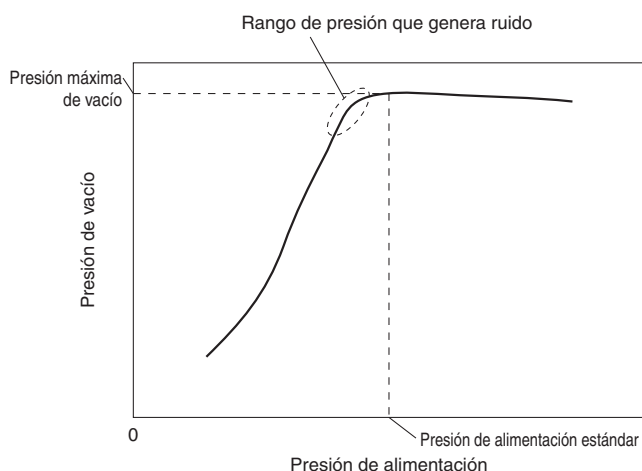
Lea detenidamente las siguientes instrucciones antes de su uso. Consulte las normas de seguridad en la contraportada. Consulte las precauciones sobre el equipo de vacío en las "Precauciones en el manejo de productos SMC" o en el manual de funcionamiento en el sitio web de SMC <http://www.smc.eu>



Ruido de escape

⚠ Precaución

- Cuando el eyector de vacío genera vacío, la conexión de escape emite ruido cuando la presión de alimentación estándar se aproxima a la presión que genera la presión máxima de vacío, haciendo que la presión de vacío sea inestable. Si el rango de presión de vacío es adecuada para adsorción, no debe existir ningún problema. Si el ruido causa un problema o afecta al ajuste del presostato, modifique ligeramente la presión de alimentación para evitar el rango de presión en el que se produce ruido.



Tamaño de conexión de la unidad individual

⚠ Precaución

- Tamaño de conexión

Conexión	Tamaño			
	Sistema de eyector		Sistema de bomba de vacío	
	Sistema métrico	Pulgadas	Sistema métrico	Pulgadas
PV	Ø 6	Ø 1/4"	Ø 6	Ø 1/4"
V	Ø 6, Ø 8	Ø 1/4", Ø 5/16"	Ø 6, Ø 8	Ø 1/4", Ø 5/16"
EXH (Conexión de escape)	Ø 8	Ø 5/16"	—	—
PE	EXH común		Conexión abierta a la atmósfera *1)	
PS	—	—	Ø 4	Ø 5/32"
PD *2)	M3	—	M3	—

— : No aplicable

*1) El conexionado para la conexión PE está disponible como opción. (Véase la pág. 8)

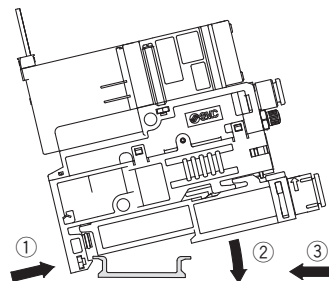
*2) El modelo con conexión PD está disponible como opción. (véanse las págs. 6 y 8)

Montaje de la unidad individual

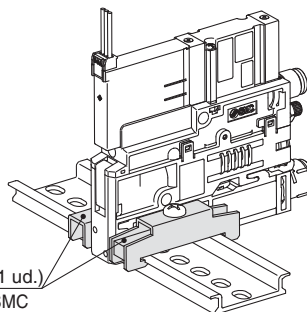
⚠ Precaución

1. La unidad individual se puede montar sobre el raíl DIN o sobre una pared usando los orificios del cuerpo (2 x Ø 4.5).

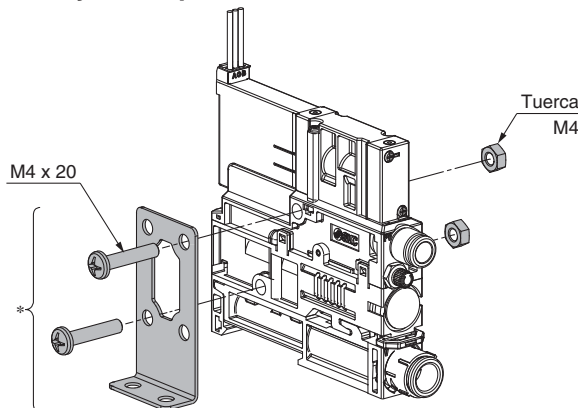
- Cuando monte el eyector en el raíl DIN, desbloquee previamente el conjunto de la cubierta del filtro. (Consulte el procedimiento de mantenimiento en la página 40.)
- Enganche el eyector en el raíl DIN desde la dirección (1).
- Monte el eyector en el raíl DIN empujándolo hacia abajo en la dirección (2).
- Empuje el conjunto de la cubierta del filtro en la dirección (3) hasta bloquearlo.



- Para sujetar el eyector sobre el raíl DIN, sujételo desde ambos lados usando las fijaciones de tope.



2. Para montar una unidad individual en el suelo, use la fijación opcional.



*Fijación de montaje para unidad individual (opcional) [Se incluyen las tuercas y pernos.] Referencia: ZK2-BK1-A

Precauciones específicas del producto 6

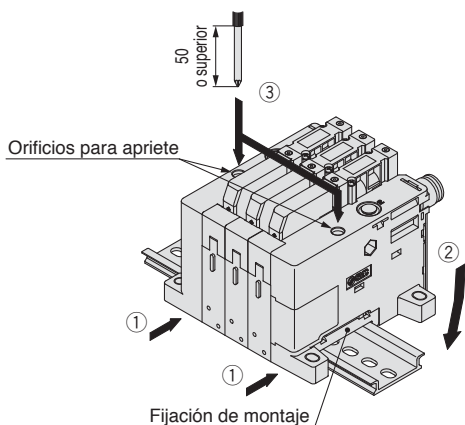
Lea detenidamente las siguientes instrucciones antes de su uso. Consulte las normas de seguridad en la contraportada. Consulte las precauciones sobre el equipo de vacío en las "Precauciones en el manejo de productos SMC" o en el manual de funcionamiento en el sitio web de SMC <http://www.smc.eu>



Forma de montaje de un bloque

⚠ Precaución

- Los bloques se pueden montar en el suelo usando los orificios M4 de la placa final.
- Es posible montar el bloque en el raíl DIN mediante la opción de bloque.
- Enganche la fijación de montaje de la placa final en el raíl DIN desde la dirección (1).
- Monte el eyector en el raíl DIN empujándolo hacia abajo en la dirección (2).
- Use un tornillo Phillips de 50 mm o mayor para apretar la fijación de montaje (3). (Par de apriete: 0.9 ± 0.1 N·m)
- Realice la retirada en orden inverso al procedimiento de montaje.



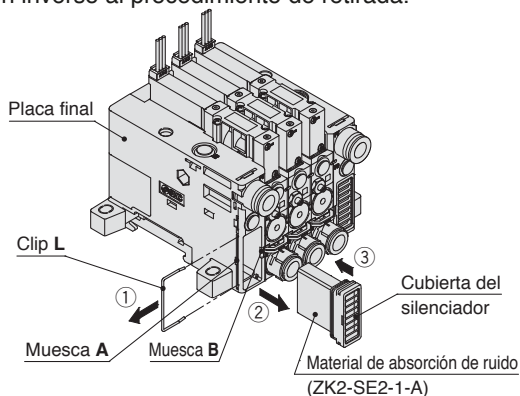
Silenciador del bloque

⚠ Precaución

- El modelo de escape común con silenciador del bloque con sistema de eyector incluye material de absorción de ruido en la placa final. Si el material de absorción de ruido se obstruye, el rendimiento del eyector disminuirá, provocando un fallo de succión o un retraso en la respuesta. Se recomienda la sustitución regular del material de absorción de ruido.

Procedimiento de sustitución

- Inserte un destornillador de precisión en la muesca (A) de la placa final y retire un clip (L) (1).
- Inserte un destornillador de precisión en la muesca (B) y retire la cubierta del silenciador (2).
- Retire el material de absorción de ruido de la cubierta del silenciador (3).
- El montaje de un nuevo elemento filtrante debe realizarse en orden inverso al procedimiento de retirada.



Conexiones del bloque

⚠ Precaución

- Las conexiones del bloque son comunes en la placa final. La descripción y aplicación de las conexiones son las mismas que las de la unidad individual. (Consulte la página 24 para la aplicación y el rango de presión de trabajo de cada conexión.)
- Consulte en la página 12 el número de estaciones que se pueden utilizar simultáneamente para cada tamaño de eyector.
- Si un lado no se usa para el suministro de aire, tapone la conexión que no se utiliza o cambie al tapón especial que se muestra a continuación.

	Estándar	Referencia del tapón
Conexión PV común	Conexión instantánea Ø 8	VVQZ2000-CP
Conexión PS común	Conexión instantánea Ø 6	ZK2-MP1C6-A
Conexión PD común		

* Existen 4 tipos dependiendo de la especificación de la conexión del bloque.

	Conexión EXH común	Conexiones PS/PD comunes	Aplicación
ZK2□-A□1□	Sí	PS = PD	Escape común del eyector + PV = PS = PD
ZK2□-A□1□-D	Sí	PS ≠ PD	Escape común del eyector + PV = PS ≠ PD
ZK2□-A□2□ ZK2□-P2□	Ninguno	PS = PD	Escape común del eyector + PV = PS = PD Sistema de bomba + PV ≠ PS = PD
ZK2□-A□2□-D ZK2□-P2□-D	Ninguno	PS ≠ PD	Escape individual del eyector + PV = PS ≠ PD Sistema de bomba + PV ≠ PS ≠ PD

- Si PS = PD, se usan las conexiones PS/PD comunes de la placa final, la conexión PS está equipada con una conexión instantánea y la conexión PD se entrega taponada cuando se envía de fábrica. Dado que PS y PD están conectadas en el interior de la placa final, la ubicación de la alimentación común se puede modificar intercambiando la conexión instantánea y el tapón.
- Si PS ≠ PD, PS y PD no están conectadas en el interior de la placa final. (Es necesario suministrar aire a cada conexión de manera individual.)

Tornillo de regulación de caudal para descarga de vacío

⚠ Precaución

1. Las características de caudal muestran los valores representativos del producto.
Dichos valores pueden variar dependiendo del conexionado, el circuito, las condiciones de presión, etc. Las características de caudal y el número de giros del tornillo de regulación varían en función del rango de las especificaciones del producto.
2. El tornillo de regulación presenta un mecanismo de retención, por lo que no podrá girarse una vez alcanzada la posición de final de giro.
La excesiva rotación del tornillo puede provocar daños.
3. No apriete el regulador con herramientas como tenazas.
Podría romperse debido a un giro en vacío.
4. No apriete en exceso la contratuerca.
La contratuerca estándar (hexagonal) se puede apretar manualmente. Para aumentar el apriete con herramientas, apriete aproximadamente 15° a 30°. El excesivo apriete puede provocar rotura.
5. Cuando se seleccione el tornillo de regulación accionado por destornillados con opción (-K), asegúrese de que la contratuerca no quede suelta para evitar así que la tuerca se salga debido a las vibraciones.



Precauciones específicas del producto 7

Lea detenidamente las siguientes instrucciones antes de su uso. Consulte las normas de seguridad en la contraportada. Consulte las precauciones sobre el equipo de vacío en las "Precauciones en el manejo de productos SMC" o en el manual de funcionamiento en el sitio web de SMC <http://www.smc.eu>

■ Manipulación del conjunto del sensor de presión

Manipulación

⚠ Precaución

1. Evite caídas, choques o golpes excesivos (980 m/s²) durante la manipulación.

Aunque el cuerpo del detector no esté dañado, las piezas internas pueden estar dañadas, provocando un funcionamiento defectuoso.

2. La resistencia a la tracción del cable de alimentación es de 50 N. Si se aplica una fuerza de tracción superior a la especificada, podrían producirse un funcionamiento defectuoso.

Durante la manipulación, sujete el producto por el cuerpo.

3. Consulte el Manual de instrucciones de la serie PSE540 de sensores de presión para saber cómo conectar los conectores para el sensor.

Entorno de instalación

⚠ Precaución

1. El uso de un conexionado de resina puede originar electricidad estática dependiendo del fluido.

Por lo tanto, cuando conecte el sensor, tome las medidas necesarias para evitar la generación de electricidad estática en el lado del equipo en el que se monta este producto y separe la toma a tierra del producto de la toma a tierra de otro equipo que pueda generar ruidos electromagnéticos fuertes o alta frecuencia.

De lo contrario, la electricidad estática podría dañar el sensor.

■ Manipulación del conjunto de presostato para vacío

Manipulación

⚠ Precaución

1. Evite caídas, choques o golpes excesivos (100 m/s²) durante la manipulación.

Aunque el cuerpo del detector no esté dañado, las piezas internas pueden estar dañadas, provocando un funcionamiento defectuoso.

2. La resistencia a la tracción del cable de alimentación es de 35 N. Si se aplica una fuerza de tracción superior a la especificada, podrían producirse un funcionamiento defectuoso.

Durante la manipulación, sujete el producto por el cuerpo.

3. No permita la aplicación de fuerzas repetidas de flexión o tensión sobre los cables.

Una disposición del cableado en la que los cables se doblen o estiren de forma repetitiva puede provocar la rotura de los mismos.

Si el cable se puede mover, fíjelo cerca del cuerpo del producto. El radio de flexión recomendado del cable es 6 veces el diámetro exterior del revestimiento o de 33 veces el diámetro exterior del material de aislamiento, aquello que sea mayor. Sustituya los cables dañados por unos nuevos. Consulte a SMC para obtener más detalles.

■ Manipulación del conjunto de presostato para vacío

Manipulación

⚠ Precaución

1. Un cableado incorrecto puede dar lugar a daños o fallos de funcionamiento. Las conexiones deben realizarse únicamente con el suministro eléctrico apagado.

2. No intente montar o desmontar el conector estando la potencia del presostato aún activada.

En caso contrario, podría ocasionar un funcionamiento defectuoso.

3. Se pueden producir fallos de funcionamiento provocados por el ruido si el cableado se instala en la misma trayectoria que una línea de potencia o de alta tensión.

Cablee el detector de forma independiente.

4. Si se usa un regulador de conmutación comercial, asegúrese de que el terminal de toma de tierra (FG) está conectado a tierra.

Entorno de instalación

⚠ Advertencia

1. La estructura de los presostatos no está diseñada para evitar explosiones.

Nunca debe usarse cerca de gases inflamables ni explosivos.

⚠ Precaución

1. El producto posee la marca CE, pero no es inmune al impacto de los rayos.

Por ello, instale medidas de protección en su sistema.

2. No use los detectores en aquellos casos en que la electricidad estática pueda generar problemas.

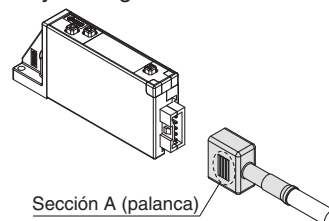
Podría provocar un fallo del sistema o fallos de funcionamiento.

Montaje/Retirada de conectores

⚠ Precaución

- Para montar el conector en el alojamiento del presostato, inserte completamente y en línea recta el conector en las patillas hasta que la palanca quede asegurada en el ranura de alojamiento.

- Para sacar el conector del alojamiento del presostato, presione la sección A (palanca) con su dedo pulgar para soltarla de la ranura y extraiga el conector en línea recta.



- No intente montar o desmontar el conector estando la potencia del presostato aún activada. En caso contrario, podría ocasionar un funcionamiento defectuoso.



Precauciones específicas del producto 8

Lea detenidamente las siguientes instrucciones antes de su uso. Consulte las normas de seguridad en la contraportada. Consulte las precauciones sobre el equipo de vacío en las "Precauciones en el manejo de productos SMC" o en el manual de funcionamiento en el sitio web de SMC <http://www.smc.eu>

■ Manejo del presostato digital con función de ahorro energético

Montaje

⚠ Precaución

1. Apriete al par de apriete especificado.

Si se supera el par de apriete, los tornillos de montaje y el presostato pueden romperse. Un par de apriete insuficiente puede provocar el desplazamiento del presostato y el aflojamiento de los tornillos de montaje.

Par de apriete: 0.08 a 0.10 N·m

2. Si se usa un regulador de conmutación comercial, asegúrese de que el terminal de toma de tierra (FG) está conectado a tierra.

3. Evite caídas, choques o golpes contra el producto.

En caso contrario, las piezas internas del presostato podrían dañarse o provocar fallos de funcionamiento.

4. No tire del cable con fuerza ni levante el producto sujetándolo del cable. (Resistencia a la tracción dentro del rango de 20 N)

Sujete el cuerpo del producto durante su manipulación para evitar daños, fallos o errores de funcionamiento. En caso contrario, el presostato resultará dañado, provocando fallos o errores de funcionamiento.

5. Elimine el polvo del conexionado usando un soplador de aire antes de conectar el conexionado al producto.

De lo contrario, podrían producirse fallos o errores de funcionamiento.

6. No inserte cables metálicos u otros objetos extraños en la conexión de presión.

De lo contrario, el sensor de presión resultará dañado, provocando fallos o errores de funcionamiento.

7. Si el fluido contiene partículas extrañas, instale y conecte un filtro o un filtro micrónico en la entrada.

En caso contrario, pueden producirse fallos, errores de funcionamiento o imprecisión en las mediciones.

Otras marcas de tubos

⚠ Precaución

1. Cuando utilice tubos de marcas distintas a SMC, compruebe que el diámetro externo cumple la siguiente precisión;

1) Tubos de nylon: En el rango de ± 0.1 mm

2) Tubos de nylon flexible: En el rango de ± 0.1 mm

3) Tubos de poliuretano: En el rango de $+0.15$ mm, En el rango de -0.2 mm

No utilice tubos que no cumplan estas tolerancias del diámetro exterior.

Esto puede ocasionar problemas tales como que no se puedan conectar, que se produzcan fugas de aire o que no se puedan sacar después de su conexión.

⚠ Normas de seguridad

El objeto de estas normas de seguridad es evitar situaciones de riesgo y/o daño del equipo. Estas normas indican el nivel de riesgo potencial mediante las etiquetas "Precaución", "Advertencia" o "Peligro". Todas son importantes para la seguridad y deben de seguirse junto con las normas internacionales (ISO/IEC)*1) y otros reglamentos de seguridad.

⚠ Precaución :

Precaución indica un peligro con un bajo nivel de riesgo que, si no se evita, podría causar lesiones leves o moderadas.

⚠ Advertencia :

Advertencia indica un peligro con un nivel medio de riesgo que, si no se evita, podría causar lesiones graves o la muerte.

⚠ Peligro :

Peligro indica un peligro con un alto nivel de riesgo que, si no se evita, podría causar lesiones graves o la muerte.

*1) ISO 4414: Energía en fluidos neumáticos – Normativa general para los sistemas.

ISO 4413: Energía en fluidos hidráulicos – Normativa general para los sistemas.

IEC 60204-1: Seguridad de las máquinas – Equipo eléctrico de las máquinas.

(Parte 1: Requisitos generales)

ISO 10218-1: Manipulación de robots industriales - Seguridad.

etc.

⚠ Advertencia

1. La compatibilidad del producto es responsabilidad de la persona que diseña el equipo o decide sus especificaciones.

Puesto que el producto aquí especificado puede utilizarse en diferentes condiciones de funcionamiento, su compatibilidad con un equipo determinado debe decidirla la persona que diseña el equipo o decide sus especificaciones basándose en los resultados de las pruebas y análisis necesarios. El rendimiento esperado del equipo y su garantía de seguridad son responsabilidad de la persona que ha determinado la compatibilidad del producto. Esta persona debe revisar de manera continua la adaptabilidad del equipo a todos los elementos especificados en el anterior catálogo con el objeto de considerar cualquier posibilidad de fallo del equipo.

2. La maquinaria y los equipos deben ser manejados sólo por personal cualificado.

El producto aquí descrito puede ser peligroso si no se maneja de manera adecuada. El montaje, funcionamiento y mantenimiento de máquinas o equipos, incluyendo nuestros productos, deben ser realizados por personal cualificado y experimentado.

3. No realice trabajos de mantenimiento en máquinas y equipos, ni intente cambiar componentes sin tomar las medidas de seguridad correspondientes.

1. La inspección y el mantenimiento del equipo no se deben efectuar hasta confirmar que se hayan tomado todas las medidas necesarias para evitar la caída y los movimientos inesperados de los objetos desplazados.

2. Antes de proceder con el desmontaje del producto, asegúrese de que se hayan tomado todas las medidas de seguridad descritas en el punto anterior. Corte la corriente de cualquier fuente de suministro. Lea detenidamente y comprenda las precauciones específicas de todos los productos correspondientes.

3. Antes de reiniciar el equipo, tome las medidas de seguridad necesarias para evitar un funcionamiento defectuoso o inesperado.

4. Contacte con SMC antes de utilizar el producto y preste especial atención a las medidas de seguridad si se prevé el uso del producto en alguna de las siguientes condiciones:

1. Las condiciones y entornos de funcionamiento están fuera de las especificaciones indicadas, o el producto se usa al aire libre o en un lugar expuesto a la luz directa del sol.

2. El producto se instala en equipos relacionados con energía nuclear, ferrocarriles, aeronáutica, espacio, navegación, automoción, sector militar, tratamientos médicos, combustión y aparatos recreativos, así como en equipos en contacto con alimentación y bebidas, circuitos de parada de emergencia, circuitos de embrague y freno en aplicaciones de prensa, equipos de seguridad u otras aplicaciones inadecuadas para las características estándar descritas en el catálogo de productos.

3. El producto se usa en aplicaciones que puedan tener efectos negativos en personas, propiedades o animales, requiere, por ello un análisis especial de seguridad.

4. Si el producto se utiliza un circuito interlock, disponga de un circuito de tipo interlock doble con protección mecánica para prevenir a verías. Asimismo, compruebe de forma periódica que los dispositivos funcionan correctamente.

⚠ Precaución

1. Este producto está previsto para su uso industrial.

El producto aquí descrito se suministra básicamente para su uso industrial.

Si piensa en utilizar el producto en otros ámbitos, consulte previamente con SMC.

Si tiene alguna duda, contacte con su distribuidor de ventas más cercano.

Garantía limitada y exención de responsabilidades Requisitos de conformidad

El producto utilizado está sujeto a una "Garantía limitada y exención de responsabilidades" y a "Requisitos de conformidad".

Debe leerlos y aceptarlos antes de utilizar el producto.

Garantía limitada y exención de responsabilidades

1 El periodo de garantía del producto es de 1 año a partir de la puesta en servicio o de 1,5 años a partir de la fecha de entrega, aquello que suceda antes.*2)

Asimismo, el producto puede tener una vida útil, una distancia de funcionamiento o piezas de repuesto especificadas. Consulte con su distribuidor de ventas más cercano.

2 Para cualquier fallo o daño que se produzca dentro del periodo de garantía, y si demuestra claramente que sea responsabilidad del producto, se suministrará un producto de sustitución o las piezas de repuesto necesarias.

Esta garantía limitada se aplica únicamente a nuestro producto independiente, y no a ningún otro daño provocado por el fallo del producto.

3 Antes de usar los productos SMC, lea y comprenda las condiciones de garantía y exención de responsabilidad descritas en el catálogo correspondiente a los productos específicos.

*2) Las ventosas están excluidas de esta garantía de 1 año.

Una ventosa es una pieza consumible, de modo que está garantizada durante un año a partir de la entrega.

Asimismo, incluso dentro del periodo de garantía, el desgaste de un producto debido al uso de la ventosa o el fallo debido al deterioro del material elástico no está cubierto por la garantía limitada.

Requisitos de conformidad

1. Queda estrictamente prohibido el uso de productos SMC con equipos de producción destinados a la fabricación de armas de destrucción masiva o de cualquier otro tipo de armas.

2. La exportación de productos SMC de un país a otro está regulada por la legislación y reglamentación sobre seguridad relevante de los países involucrados en dicha transacción. Antes de enviar un producto SMC a otro país, asegúrese de que se conocen y cumplen todas las reglas locales sobre exportación.

⚠ Caution

Los productos SMC no están diseñados para usarse como instrumentos de metrología legal.

Los productos de medición que SMC fabrica y comercializa no han sido certificados mediante pruebas de homologación de metrología (medición) conformes a las leyes de cada país.

Por tanto, los productos SMC no se pueden usar para actividades o certificaciones de metrología (medición) establecidas por las leyes de cada país.

⚠ Normas de seguridad

Lea detenidamente las "Precauciones en el manejo de productos SMC" (M-E03-3) antes del uso.



TU ALIADO EN AUTOMATIZACIÓN



www.smc.com.mx

SMC Corporation (México) S.A. de C.V.
informacion.tecnica@smcmx.com.mx

© 2020 SMC CORPORATION MEXICO. Derechos Reservados

Todas las especificaciones incluidas en este catálogo están sujetas a cambio sin previo aviso.

