

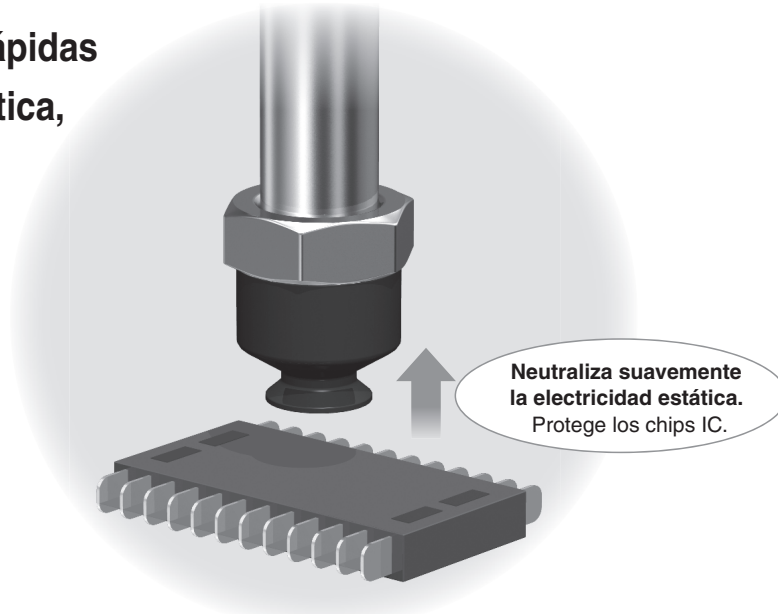
Ventosa para vacío: goma de silicona semiconductor

Diámetro de la ventosa: Ø 4, Ø 6, Ø 8, Ø 10, Ø 13, Ø 16

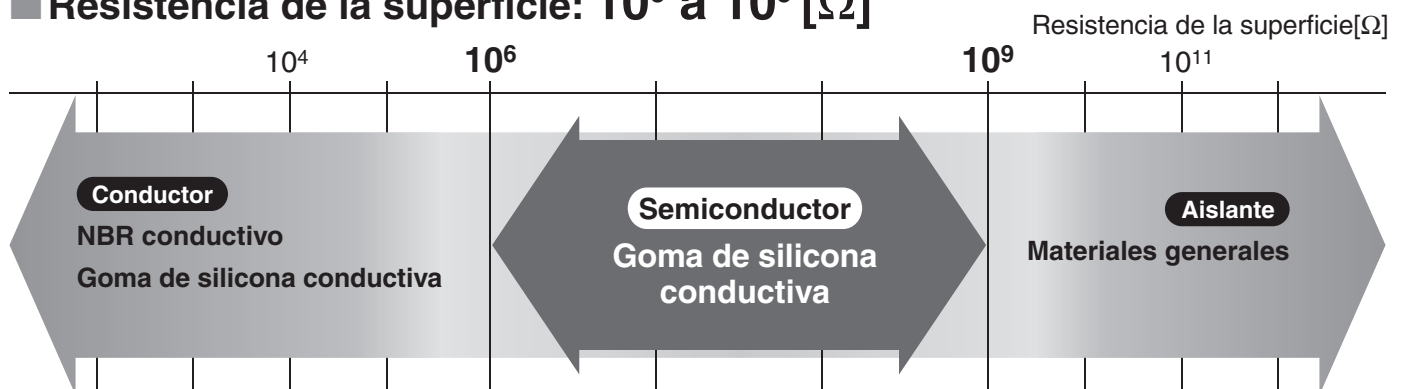
Forma de ventosa: modelo plano con ranura

RoHS

■ Impide descargas rápidas de electricidad estática, evitando daños en componentes electrónicos.



■ Resistencia de la superficie: 10^6 a 10^9 [Ω]

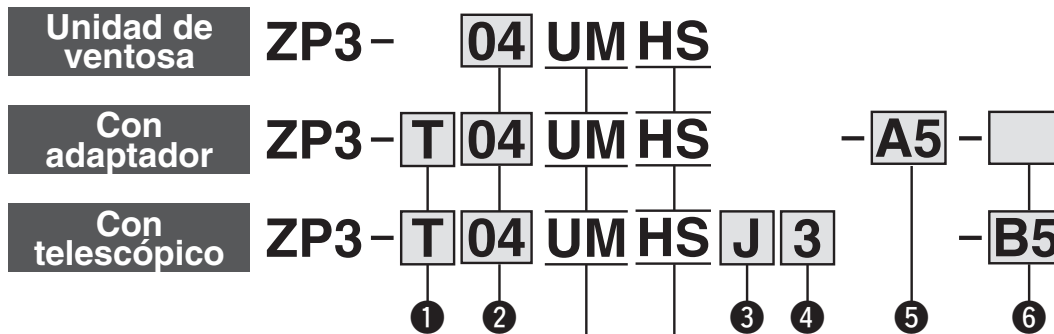


ZP3-□HS□



18-EU698-ES

Forma de pedido



Forma de ventosa: modelo plano con ranura • Material de ventosa: goma de silicona semiconductor

1 Dirección de entrada de vacío

—	Unidad de ventosa
T	Vertical
Y	Lateral

2 Diámetro de la ventosa

04	Ø 4
06	Ø 6
08	Ø 8
10	Ø 10
13	Ø 13
16	Ø 16

3 Características técnicas del telescópico

J	Giratorio
JB	Giratorio, Con casquillo
K	Antigiro

4 Carrera del telescópico

Carrera [mm]	Características técnicas del telescópico		
	J	JB	K
3	●	—	●
6	●	—	●
10	●	—	●
15	—	●	●
20	—	●	●

Con adaptador

5 Conexión / 6 Entrada de vacío

5 Conexión		6 Entrada de vacío		Diám. de la ventosa [mm]			
Rosca	Símbolo	Conexión	Modelo de entrada	Símbolo	Entrada de vacío	Ø 4 a Ø 8	Ø 10 a Ø 16
Rosca macho	A5	M5 x 0.8	—	—	—	○	○
			Rosca hembra	B5	M5 x 0.8	○	—
			Conexión instantánea	02	Ø 2	○	—
			Conexión instantánea	04	Ø 4	○	—
			Conexión con boquilla	U2	Para tubo de poliuretano Ø 2	○	—
			Conexión con boquilla	U4	Para tubo flexible Ø 4*1	○	—
	A10	M10 x 1	Rosca hembra	B5	M5 x 0.8	—	○
			Conexión instantánea	02	Ø 2	—	○
			Conexión instantánea	04	Ø 4	—	○
			Conexión instantánea	06	Ø 6	—	○
			Conexión con boquilla	U2	Para tubo de poliuretano Ø 2	—	○
			Conexión con boquilla	U4	Para tubo flexible Ø 4*1	—	○
A12	M12 x 1	Rosca hembra	B5	M5 x 0.8	—	○	
		Conexión instantánea	02	Ø 2	—	○	
		Conexión instantánea	04	Ø 4	—	○	
		Conexión instantánea	06	Ø 6	—	○	
		Conexión con boquilla	U2	Para tubo de poliuretano Ø 2	—	○	
		Conexión con boquilla	U4	Para tubo flexible Ø 4*1	—	○	
Rosca hembra	B5	M5 x 0.8	—	—	—	○	○
			Rosca hembra	B5	M5 x 0.8	●	●
			Conexión instantánea	02	Ø 2	●	●
			Conexión instantánea	04	Ø 4	●	●
			Conexión instantánea	06	Ø 6	—	●
			Conexión con boquilla	U2	Para tubo de poliuretano Ø 2	●	●
Conexión con boquilla	U4	Para tubo flexible Ø 4*1	●	●			
Conexión con boquilla	U6	Para tubo flexible Ø 6*1	—	●			

*1 Conexionado para tubo de nylon flexible/poliuretano

Con telescópico

6 Entrada de vacío

	Símbolo	Entrada de vacío	Diám. de la ventosa [mm]	
			Ø 4 a Ø 8	Ø 10 a Ø 16
Rosca hembra	B5	M5 x 0.8	○●	○●
Conexión instantánea	02	Ø 2	○●	○●
	04	Ø 4	○●	○●
	06	Ø 6	—	○●
Conexión con boquilla	U2	Para tubo de poliuretano Ø 2	○●	○●
	U4	Para tubo flexible Ø 4*1	○●	○●
	U6	Para tubo flexible Ø 6*1	—	○●

*1 Conexionado para tubo de nylon flexible/poliuretano

* No es necesario seleccionar una conexión.

* La ventosa, la tuerca de montaje y el racor se envían juntos de fábrica, pero sin montar.

Las características técnicas y las dimensiones (unidad de ventosa, modelo con adaptador y modelo con telescópico) son las mismas que las de la serie ZP3. Para obtener más detalles consulta el **Catálogo Web**.



www.smc.com.mx

SMC Corporation (México) S.A. de C.V.
informacion.tecnica@smcmx.com.mx

© 2021 SMC CORPORATION MÉXICO. Derechos Reservados

Todas las especificaciones incluidas en este catálogo
están sujetas a cambio sin previo aviso.

