



Expertise – Passion – Automation



El eyector SMC más ligero

Eyector de vacío, modelo en línea

Serie ZU□A

Eyector de vacío, modelo en línea

ZU□A Series



- ▶ **Minimiza los momentos de inercia en aplicaciones móviles** – 4 modelos disponibles. Tan ligeros como 2.4 gramos, tan pesados como 4.3 gramos
- ▶ **Se adapta a cualquier lugar** – Entre 47 y 59 mm de longitud y diámetros de 8.2 a 10.4 mm
- ▶ **Insértalo fácilmente en tu aplicación** – Tipo ovalado con rosca hembra disponible

RoHS



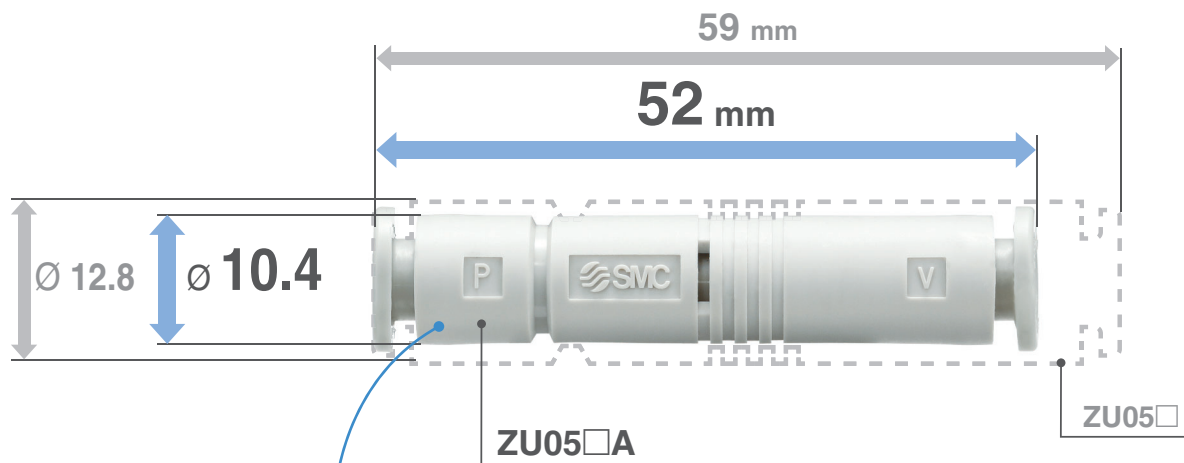
Características principales

▶ Compacto y ligero

- **Diámetro ext.:** Ø 8.2 a 10.4 mm
- **Peso:** 47 a 59 mm
- **Longitud total:** 2.4 a 4.3 g

▶ Presión de vacío alcanzada:

- Tipo S:
 - -85 kPa (diámetro de boquilla 0.3 mm)
 - -87 kPa (diámetro de boquilla 0.4 mm)
 - -90 kPa (diámetro de boquilla 0.5 a 0.7 mm)
- Tipo L:
 - -48 kPa (diámetro de boquilla 0.5 a 0.7 mm)



Variaciones de conexionado

Conexiones roscadas: Rc1/8



Conexiones instantáneas ovaladas: Ø 4 y 6 mm



Ø 5/32"



Referencias

Referencia	Diámetro de boquilla [mm]	Presión de vacío alcanzada [kPa] ²⁾	Caudal máx. de succión [l/min(ANR)]	Consumo de aire [l/min(ANR)] ²⁾	Tamaño de conexión	Peso [g]
ZU03SA	0.3	-85	1.8	3.7	Conexión instantánea Ø 4	2.4
ZU04SA	0.4	-87	3.2	7.4		
ZU05SA	0.5	-90	7	14	Conexión instantánea Ø 6	3.9
ZU05SA01					Rosca hembra Rc1/8	18.6
ZU05LA		Conexión instantánea Ø 6	3.9			
ZU05LA01		Rosca hembra Rc1/8	18.6			
ZU07SA	0.7	-90	11	28	Conexión instantánea Ø 6	4.3
ZU07SA01					Rosca hembra Rc1/8	19.1
ZU07LA		Conexión instantánea Ø 6	4.3			
ZU07LA01		Rosca hembra Rc1/8	19.1			

1) Los valores de las características son valores representativos y pueden variar en función de a presión atmosférica (climatología, altitud, etc.) y del método de medida.

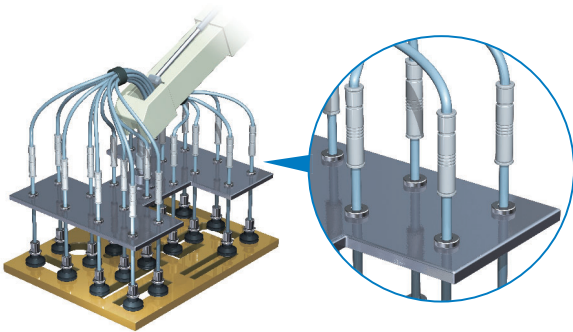
2) Presión de alimentación: 0.35 MPa (diámetro de boquilla 0.3 y 0.4 mm) / 0.45 MPa (Diámetro de boquilla 0.5 y 0.7 mm).

Aplicaciones

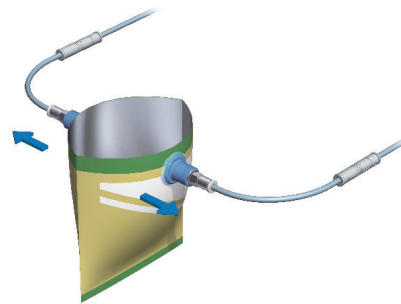
Generación de vacío para aplicaciones de embalaje, paletización, manipulación de materiales, ensamblaje automático y transporte automático son algunas de las aplicaciones de este eyector.

Para prevenir fallos de adsorción de la ventosa desde la fuente de vacío

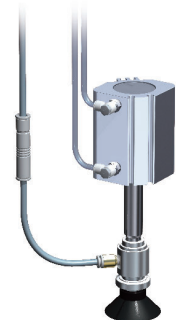
Para mejorar la capacidad de respuesta instalándola en piezas flexibles



Pueden utilizarse numerosas ventosas para adsorber piezas con agujeros.



Se puede utilizar para abrir y cerrar bolsas de plástico



Para montaje al final del cilindro neumático del eje Z

Productos relacionados



Ventosa de vacío
Serie ZP



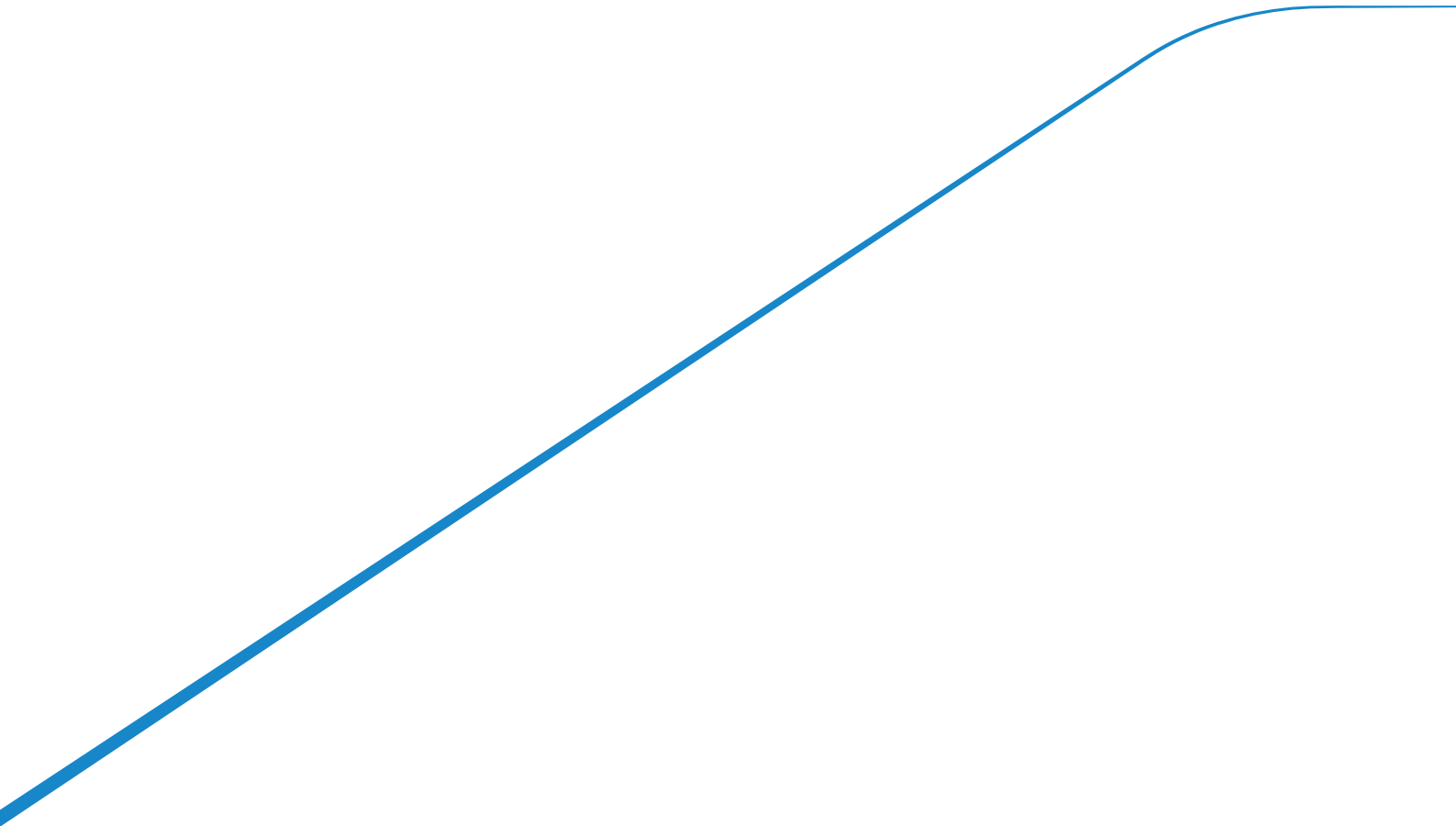
Filtro de aire en línea
Serie ZFC



Presostato digital de alta precisión
Serie ZSE20



Válvula de retención de vacío
Serie ZP2V



TU ALIADO EN AUTOMATIZACIÓN



www.smc.com.mx

SMC Corporation (México) S.A. de C.V.
informacion.tecnica@smcmx.com.mx

© 2020 SMC CORPORATION MEXICO. Derechos Reservados
Todas las especificaciones incluidas en este catálogo
están sujetas a cambio sin previo aviso.

